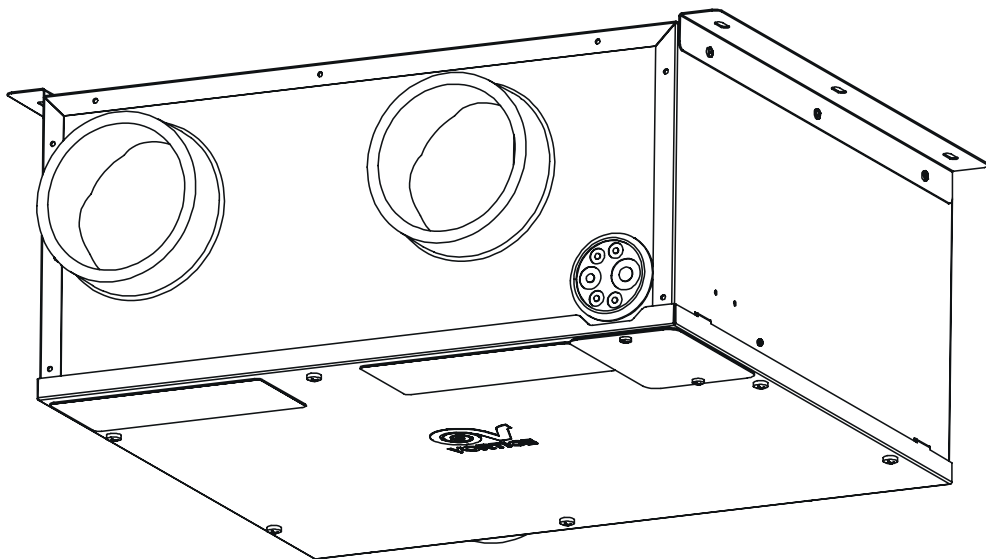


- IT** Libretto istruzioni  
**EN** Instruction booklet  
**FR** Notice d'emploi et d'entretien  
**DE** Notice d'emploi et d'entretien  
**ES** Manual de instrucciones  
**RO** Manual de instrucțiuni



---

# VORT INVISIBLE MINI VORT INVISIBLE MINI EVO VORT INVISIBLE MINI TOP



## Indice

<b>1</b>	<b>Informazioni generali</b> .....	<b>4</b>
1.1	Descrizione dei simboli utilizzati nel manuale .....	4
1.1.1	Obbligo .....	4
1.1.2	Divieto .....	4
1.1.3	Pericolo.....	4
1.2	Scopo del manuale .....	4
<b>2</b>	<b>Descrizione del prodotto</b> .....	<b>5</b>
<b>3</b>	<b>Conformità d'uso</b> .....	<b>5</b>
<b>4</b>	<b>Sicurezza/Avvertenze</b> .....	<b>6</b>
<b>5</b>	<b>Posizionamento dell'unità</b> .....	<b>7</b>
<b>6</b>	<b>Installazione</b> .....	<b>8</b>
<b>7</b>	<b>Connessione scarico condensa</b> .....	<b>9</b>
<b>8</b>	<b>Collegamenti elettrici</b> .....	<b>10</b>
8.1	Accensione a Vmax tramite comando luce .....	11
<b>9</b>	<b>Funzionamento</b> .....	<b>12</b>
<b>10</b>	<b>Installazione HMI - Pannello comandi remoto</b> .....	<b>13</b>
<b>11</b>	<b>Utilizzo</b> .....	<b>14</b>
11.1	Funzionamento "Recupero di calore" .....	14
11.2	Funzionamento "No-Frost" .....	14
11.3	Funzionamento "By-Pass" .....	14
11.4	Controllo serranda "by-pass" .....	15
11.5	Funzionamento "Post-ventilazione" .....	15
11.6	Funzionamento "Vacanza" .....	15
11.7	Funzionamento "By-Pass MAN" .....	15
11.8	Funzione "Quiet" .....	15
<b>12</b>	<b>Funzionamento tramite pannello comandi remoto</b> .....	<b>16</b>
12.1	Interfaccia utente.....	16
12.2	Pagina "Home" .....	17
12.3	Accensione/spengimento dell'apparecchiatura.....	17
12.3.1	Selezione velocità .....	18
12.3.2	Pagina "Menù principale" .....	18
12.3.3	Pagina "Menu uso" .....	18
12.3.4	Pagina "Menu uso" utente .....	18
12.3.5	Pagina "Menu uso" installatore .....	20
12.3.6	Pagina "Menu di Regolazione Velocità" .....	24
12.3.7	Pagina "Allarmi" .....	24
12.3.8	Pre-allarme: "Controllo filtri" .....	24
12.3.9	Allarme: "Filtri da sostituire" .....	25
12.3.10	Allarme: No Frost - Aspettare un'ora .....	25
12.3.11	Allarme: "Sonda Est guasta" .....	25
12.3.12	Allarme: "Sonda Int guasta" .....	26
12.3.13	Allarme: "Sonda Exh guasta" .....	26
12.3.14	Allarme: "Pipe" .....	26
12.3.15	Pagina "Configurazione" .....	27
12.3.16	Pagina "Data & Ora" .....	27
12.3.17	Pagina "Prg crono" (solo modelli non UK) .....	27
12.3.18	Pagina "Info" .....	28

<b>13</b>	<b>Manutenzione e pulizia</b> .....	<b>29</b>
13.1	Accesso all'unità .....	29
13.2	Rimozione scambiatore di calore e rimozione vaschetta di raccolta condensa .....	29
13.3	Sostituzione scheda elettronica .....	30
13.4	Manutenzione (raccomandata) .....	30
13.5	Pulizia del filtro (fig. 18).....	30
<b>14</b>	<b>Smaltimento</b> .....	<b>31</b>

*Prima di usare il prodotto leggere attentamente le istruzioni contenute nel presente libretto. VORTICE non potrà essere ritenuta responsabile per eventuali danni a persone o cose causati dal mancato rispetto delle indicazioni di seguito elencate, la cui osservanza assicurerà invece la durata e l'affidabilità, elettrica e meccanica, dell'apparecchio. Conservare sempre questo libretto istruzioni.*

## 1 Informazioni generali

---

### 1.1 Descrizione dei simboli utilizzati nel manuale

#### 1.1.1 Obbligo



**OBBLIGO GENERICO.**



**OBBLIGO DI LEGGERE LE ISTRUZIONI.**



**OBBLIGO DI STACCARE LA CORRENTE.**



**OBBLIGO DI LEGGERE LE ISTRUZIONI.**

#### 1.1.2 Divieto



**DIVIETO GENERICO.**

#### 1.1.3 Pericolo



**PERICOLO GENERICO.**

### 1.2 Scopo del manuale

Questo manuale contiene le informazioni sull'uso corretto e sulla manutenzione dell'apparecchio.



#### **OBBLIGO**

Prima di installare ed utilizzare il prodotto, leggere attentamente le istruzioni contenute nel presente libretto.

VORTICE S.p.A. non potrà essere ritenuta responsabile per eventuali danni a persone o cose causati dal mancato rispetto delle indicazioni di seguito elencate, la cui osservanza assicurerà invece la durata e l'affidabilità, elettrica e meccanica, dell'apparecchio. Conservare perciò sempre questo manuale. Non modificare od eliminare parti del manuale o i loro contenuti.



## 2 Descrizione del prodotto

---

VORT INVISIBLE MINI è un recuperatore di calore residenziale a 3 velocità (Min, Max, Vacanza) + bypass (meccanico nei casi dei modelli EVO e TOP) + sensore di umidità (modello TOP). L'unità è progettata per estrarre in modo continuo aria viziata dalle stanze tramite un sistema di tubazioni fisse e griglie. Il calore è recuperato dall'aria aspirata dalla stanza mediante uno scambiatore di calore ad alte prestazioni che lo trasferisce all'aria fresca in entrata. La portata della ventilazione può aumentare fino alla modalità "Max", per esempio qualora ci fosse una elevata quantità di umidità nella stanza. L'aria estratta è scaricata all'esterno tramite un singolo condotto a una griglia. Il telaio è costruito in acciaio zincato, verniciato. I lati interni dell'alloggiamento sono costruiti in polipropilene espanso.

Il recuperatore è anche dotato di un sistema di avviso per la manutenzione dei filtri (per info fare riferimento al paragrafo 13.5).

## 3 Conformità d'uso

---

- Questi apparecchi sono stati progettati per un uso in ambiente domestico e commerciale.
- Questo apparecchio può essere utilizzato da bambini di età non inferiore a 8 anni e da persone con ridotte capacità fisiche, sensoriali o mentali, o prive di esperienza o della necessaria conoscenza, purché sotto sorveglianza oppure dopo che le stesse abbiano ricevuto istruzioni relative all'uso sicuro dell'apparecchio e alla comprensione dei pericoli ad esso inerenti. I bambini non devono giocare con l'apparecchio. La pulizia e la manutenzione destinata ad essere effettuata dall'utilizzatore non deve essere effettuata da bambini senza sorveglianza.
- L'installazione della scatola ad incasso per il display remoto deve essere effettuata solo da personale professionalmente qualificato.
- In caso di danneggiamento del cavo di alimentazione provvedere tempestivamente alla sostituzione, che dovrà essere eseguita presso un Centro Assistenza VORTICE.
- La pulizia interna del prodotto deve essere eseguita soltanto da personale qualificato.
- L'installazione dell'apparecchio deve essere effettuata da parte di personale professionalmente qualificato.
- L'impianto elettrico a cui è collegato il prodotto deve essere conforme alle norme vigenti.
- Per l'installazione occorre prevedere un interruttore onnipolare con distanza di apertura dei contatti uguale o superiore a mm 3, che consenta la disconnessione completa nelle condizioni della categoria di sovratensione III.
- I prodotti equipaggiati con motori predisposti al cablaggio monofase (M) richiedono SEMPRE la connessione a linee monofase a 220-240V (o solo 230V quando previsto). Qualsiasi tipo di modifica si configura come manomissione del prodotto e invalida la relativa Garanzia.

- È necessario prendere precauzioni per evitare che nella stanza vi sia riflusso di gas provenienti dalla canna di scarico dei gas o da altri apparecchi a combustione di carburante.

## 4 Sicurezza/Avvertenze



### OBBLIGO

- Dopo aver tolto il prodotto dall'imballo, assicurarsi della sua integrità. Nel dubbio rivolgersi subito ad un Centro Assistenza Tecnica autorizzato VORTICE. Non lasciare parti dell'imballo alla portata di bambini o persone con ridotte capacità fisiche, sensoriali o mentali.
- Riporre l'apparecchio lontano da bambini e da persone diversamente abili nel momento in cui si decide di scollegarlo dalla rete elettrica e di non utilizzarlo più.



### OBBLIGO

- Assicurarsi che i regolamenti e le pratiche siano rispettati relativamente al luogo dell'installazione e all'utilizzo di questa attrezzatura.
- Assicurarsi che la tensione dell'alimentazione della rete elettrica, la frequenza, il numero di fasi e la potenza nominale siano conformi all'etichetta con i dati dell'unità.
- L'aria di scarico deve essere liberata all'esterno.
- In caso di cattivo funzionamento e/o guasto dell'apparecchio, rivolgersi subito ad un Centro Assistenza Tecnica autorizzato VORTICE e richiedere, per l'eventuale riparazione, l'uso di ricambi originali VORTICE.
- Quando l'unità è utilizzata per gestire l'aria umida, deve essere incorporato un sistema di raccolta e scarico della condensa nel condotto di scarico per assicurare un funzionamento sicuro e sano nel rispetto delle norme.
- Se il prodotto cade o riceve forti colpi farlo verificare subito presso un Centro di Assistenza Tecnica autorizzato VORTICE.
- L'apparecchio deve essere montato in modo da garantire che, in condizioni normali di funzionamento, nessuno possa venirsi a trovare in prossimità di parti in movimento o sotto tensione.
- Quando si installa l'unità, assicurarsi di non danneggiare cavi elettrici nascosti.
- Verificare periodicamente l'integrità dell'apparecchio. In caso di imperfezioni, non utilizzare l'apparecchio e contattare subito un Centro di Assistenza Tecnica autorizzato VORTICE.
- Le istruzioni per la manutenzione devono essere seguite per prevenire danni e/o usura eccessiva dell'apparecchio.
- Quando si installa l'unità, assicurarsi di non danneggiare cavi elettrici nascosti.



### OBBLIGO

- Seguire le istruzioni di sicurezza, per evitare danni all'utente.



### DIVIETO

- Non usare questo prodotto per una funzione differente da quella esposta nel presente libretto.
- Non lasciare parti dell'imballo alla portata di bambini o persone diversamente abili.
- Non utilizzare l'apparecchio in presenza di sostanze o vapori infiammabili come alcool, insetticidi, benzina, ecc.
- Non apportare modifiche di alcun genere all'apparecchio.
- Non lasciare l'apparecchio esposto ad agenti atmosferici (pioggia, sole, ecc.).
- Non installare questo apparecchio dove possa essere soggetto a spruzzi d'acqua.
- Non usare questo apparecchio dove sono presenti: eccessiva polvere, o un'aria ricca di fibre, grasso, olio.
- Non appoggiare oggetti sull'apparecchio.
- L'apparecchio non può essere utilizzato come attivatore di scaldabagni, stufe, ecc., nè deve scaricare in condotti d'acqua calda di tali apparecchi.



### ATTENZIONE

- L'uso di qualsiasi apparecchio elettrico comporta l'osservanza di alcune regole fondamentali, tra le

quali:

- non toccarlo con mani bagnate o umide.
- non toccarlo a piedi nudi.
- Il flusso d'aria estratto deve essere pulito, (cioè privo di elementi grassi, fuliggine, agenti chimici e corrosivi o miscele esplosive ed infiammabili).
- Non coprire e non ostruire l'aspirazione e la mandata dell'apparecchio, in modo da assicurare l'ottimale passaggio dell'aria.
- I motori sono dotati di cuscinetti a tenuta stagna e quindi non necessitano di lubrificazione.



#### OBBLIGO

- Nel caso di:
  - smontaggio dell'apparecchio, con strumenti appropriati.
  - estrazione dello scambiatore di calore.
  - estrazione del modulo dei motori.
- l'apparecchio dovrà essere preventivamente spento e disconnesso dalla rete di alimentazione elettrica.
- Spegnerne l'interruttore generale dell'impianto quando:
  - si rileva un'anomalia di funzionamento.
  - si decide di eseguire una manutenzione di pulizia esterna.
  - si decide di non utilizzare per brevi o lunghi periodi l'apparecchio.

## 5 Posizionamento dell'unità

Assicurarsi che vi sia un accesso adeguato per l'installazione e la manutenzione. Assicurarsi che il cablaggio della rete elettrica selezionato sia dotato di un sezionatore nelle vicinanze per la manutenzione.

**NOTA:** L'apparecchio è utilizzato unicamente per il funzionamento sospeso.

L'unità è tipicamente installata a controsoffitto, ma se ciò non è possibile, può essere posizionata su un soppalco o in una qualsiasi posizione adatta. Assicurarsi anche che nel momento della scelta della posizione dell'installazione venga presa in considerazione l'accessibilità, la posizione di uscita degli scarichi e dei servizi elettrici.

È responsabilità di chi si occupa dell'installazione di assicurarsi che tutti gli aspetti della progettazione del sistema siano presi in considerazione. Il sistema è progettato come una unità canalizzata e dovrebbe essere usato unicamente in presenza di tubazioni. Assicurarsi che le tubazioni siano supportate lungo tutta la loro lunghezza. L'unità ha 4 bocchette, ciascuna di esse è segnalata con un'etichetta. Assicurarsi che le tubazioni corrette siano collegate alle bocchette adatte.

Va tenuta in considerazione la capacità di accedere all'unità per eseguirne la manutenzione. La manutenzione dovrebbe essere eseguita ogni anno. I filtri devono essere puliti come richiesto.

**NOTA BENE:** Assicurarsi di lasciare lo spazio necessario per permettere al coperchio di essere rimosso e fornire un accesso sufficiente per la manutenzione dei filtri e del pacco di scambio.

#### BOCCHETTE

L'unità è fornita di bocchette da 120 mm. Per un funzionamento soddisfacente dell'unità, assicurarsi che le tubazioni siano posizionate come nello schema di progettazione. Qualsiasi variazione dallo schema di progettazione può portare a un aumento del rumore nell'utilizzo a massima potenza.

**NOTA:** In situazioni in cui non è possibile o non è preferibile usare tubazioni da 125 mm, possono essere usate tubazioni da 100 mm ma è **NECESSARIO** notare che, in modalità "MAX", i livelli di rumore aumenteranno.

#### CONDENSA

**IMPORTANTE:** Talvolta, l'unità produrrà condensa che **DOVRÀ** essere scaricata. L'unità è fornita di due collegamenti di scarico. Quando si utilizzano degli adattatori condensa, È **NECESSARIO** usare tubazioni a innesto rigido da 16 mm.

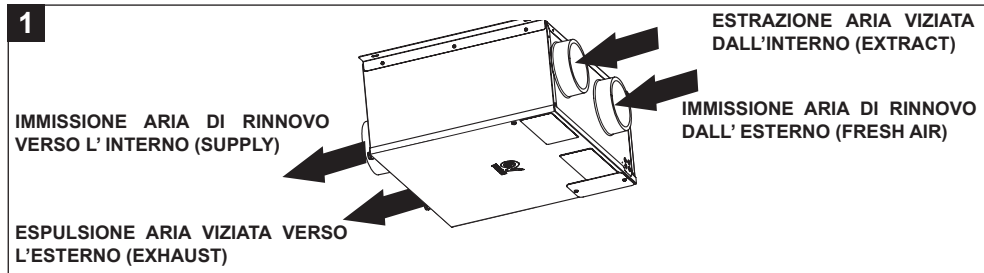
**IMPORTANTE:** Non utilizzare colla per l'innesto del tubo sull'adattatore. Questo giunto deve essere disconnesso durante la rimozione dello scambiatore di calore per l'assistenza e la manutenzione periodiche.

Quando si usano tubi flessibili per la condensa, tagliare l'adattatore condensa e usare il connettore del tubo flessibile dritto fornito. Non lasciare pieghe nel tubo della condensa.

L'unità è dotata di un dispositivo di raccolta della condensa anti-allagamento.

**NOTA:** La ventola si arresterà e la scritta "ALARM!" apparirà sul display se il percorso di scarico della condensa

è bloccato e l'unità entra in modalità anti-allagamento.



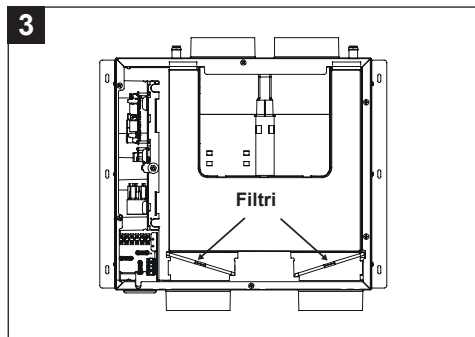
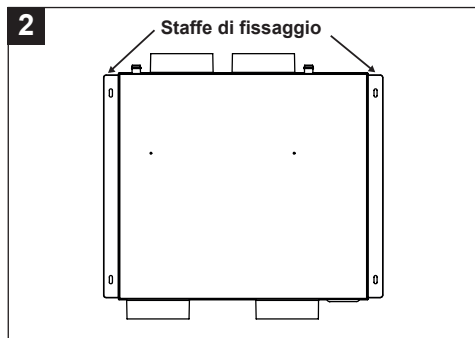
## 6 Installazione

**NOTA:** L'installazione deve essere eseguita da personale competente in accordo con le autorità addette e in conformità con tutti i regolamenti e le norme applicabili.

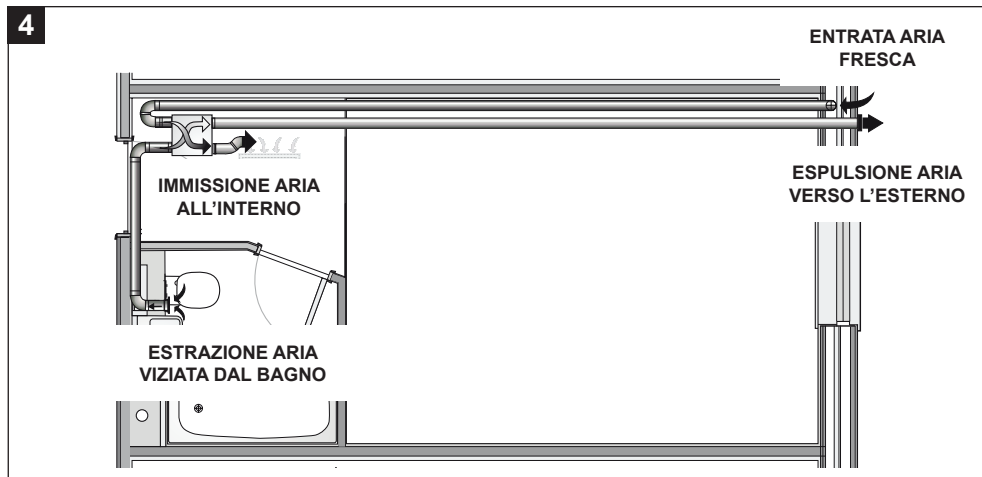
Quando è stata scelta la posizione dell'unità, fissarla con le 2 staffe di fissaggio in piano (fig. 2), usando le viti adatte alla superficie sulla quale viene fissata.

**NOTA:** Per una migliore distribuzione dell'aria sulla superficie dei filtri, inserirli come riportato in fig.3.

**ATTENZIONE:** In fase di installazione, non posizionare il prodotto con il lato della scheda elettronica rivolto verso il muro, in quanto potrebbe creare problemi in fase di manutenzione.



Esempio di installazione:



## 7 Connessione scarico condensa

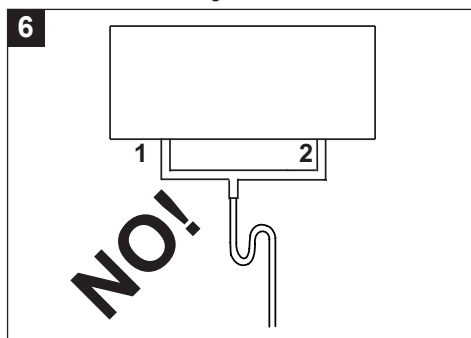
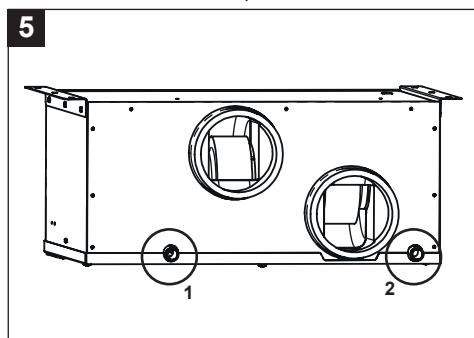
Lo scarico della condensa può essere realizzato connettendo agli scarichi due tubi flessibili, di diametro interno pari a 16 mm circa. Per impedire la formazione di bolle d'aria occorre realizzare un sifone con il tubo che fuoriesce dallo scarico identificato col numero 1 sull'apparecchio, come indicato nelle figure 5 e 7.

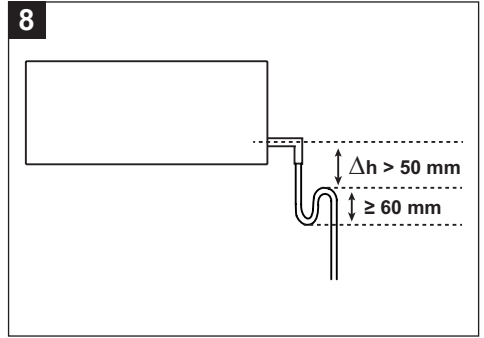
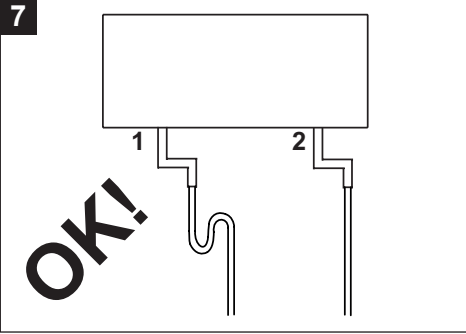
Tagliare diagonalmente la terminazione del tubo.

Da evitare assolutamente la configurazione illustrata in figura 6.

**N.B.** È necessario realizzare il sifone, rispettando le quote indicate in fig.8 diversamente non è garantito il regolare funzionamento dell'apparecchio.

Lo scarico della condensa può anche essere realizzato sfruttando il sistema di fognatura della casa.



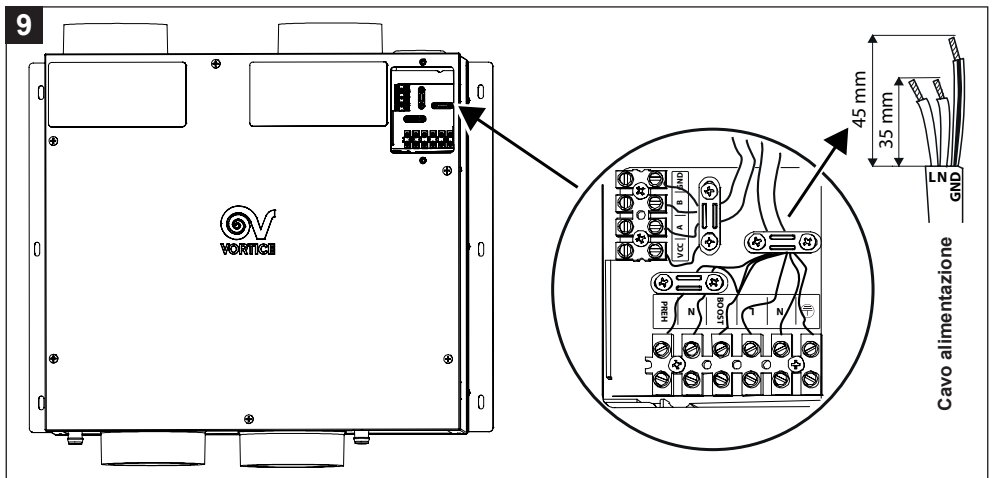


## 8 Collegamenti elettrici



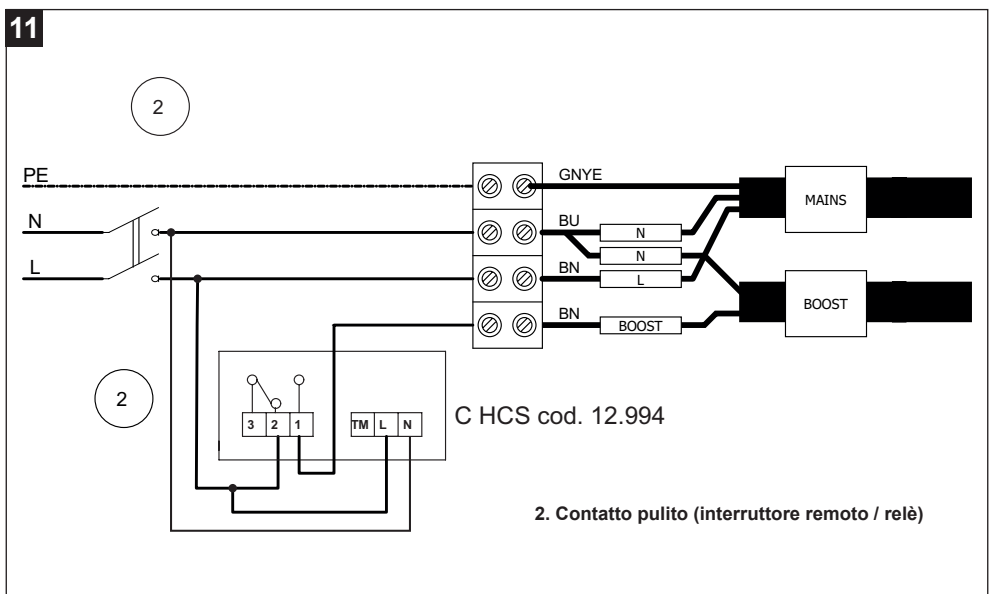
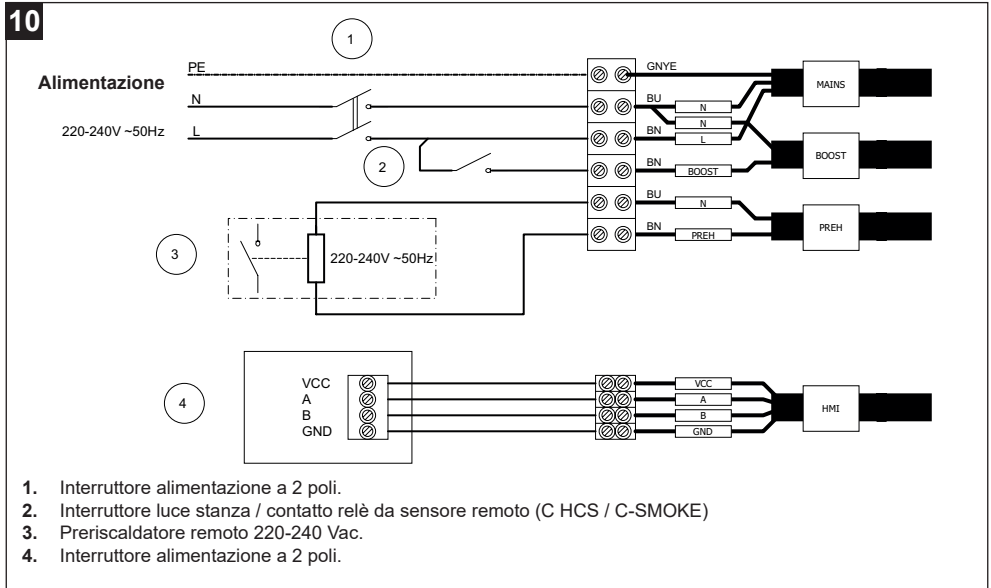
### ATTENZIONE:

- Questo apparecchio deve avere una messa a terra. Tutti i cablaggi devono essere conformi ai regolamenti in vigore nel Paese di installazione.
- L'unità è compatibile per una alimentazione monofase da 220-240 V, 50 Hz.
- L'unità necessita di un cavo di alimentazione flessibile. Collegare il cavo alla morsetteria e farlo uscire attraverso un passacavo e un fermacavo.
- L'unità deve essere collegata direttamente all'alimentazione attraverso un interruttore magnetotermico dedicato.
- Per il collegamento del display remoto HMI alla macchina utilizzare cavi con sezione compresa tra 0,35 mm<sup>2</sup> e 2,5 mm<sup>2</sup>. Lunghezza massima 100 m. Premesso che il cavo di collegamento del display dovrebbe essere tenuto separato o lontano dai cavi di alimentazione, qualora si riscontrassero problematiche di interferenza elettromagnetica provenienti da altri dispositivi installati in ambiente (che producono malfunzionamento del display), si consiglia di utilizzare cavi schermati.
- Per l'alimentazione del prodotto utilizzare un cavo con sezione minima di 3X0.75 mm<sup>2</sup> H05VV-F.

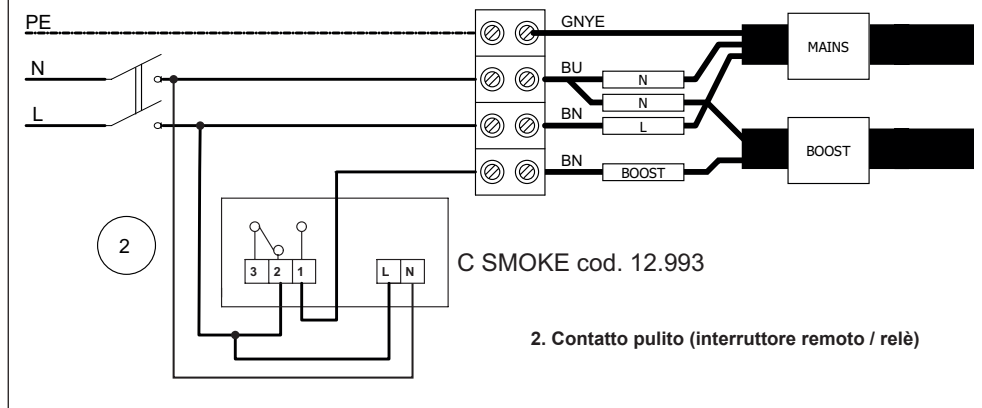


### 8.1 Accensione a Vmax tramite comando luce

Tramite il contatto n.2 in figura 10, la macchina può essere collegata all'interruttore di un locale, il quale venendo acceso fa partire la macchina alla Velocità massima. Il ritardo di accensione e di spegnimento della macchina possono essere regolati tramite apposito menù "ON DELAY" e "OFF DELAY" come descritto nel paragrafo "12 Funzionamento tramite pannello comandi remoto".



## 12



## 9 Funzionamento

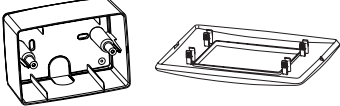

Il funzionamento del prodotto si differenzia in base alla tipologia di prodotto dai voi scelta

Modello	Codice	Mercato di destinazione	Bypass termodinamico	Bypass meccanico	Sensore UR	Programmazione settimanale
VORT INVISIBLE MINI	12215	UK	●	-	-	-
VORT INVISIBLE MINI EVO	12216	UK	-	●	-	-
VORT INVISIBLE MINI TOP	12214	Italia	-	●	●	●
	12218	UK	-	●	●	-
	12219	Export	-	●	●	●








## 10 Installazione HMI - Pannello comandi remoto

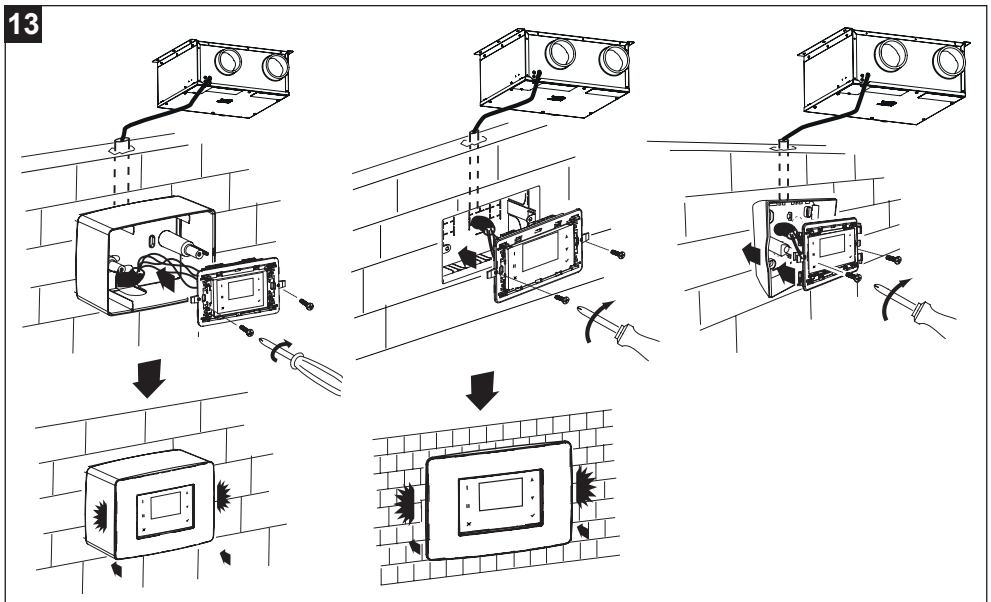
Per il codice 12214 (VORT INVISIBLE MINI TOP) la scatola a parete SCP503, comprensiva di placca estetica, è già inclusa nella fornitura. Per il montaggio ad incasso del display relativo al codice 12214 è possibile abbinare come accessorio la scatola cod. 22461.

Scatola SCP503 (con placca) già presente nella fornitura del cod. 12214	Accessorio: scatola ad incasso (cod. 22461)
	

Per gli altri codici della gamma VORT INVISIBLE MINI è possibile ordinare come accessorio la scatola di installazione SCP DIN (cod. 12898) per il montaggio a parete del display remoto HMI.

Accessorio: scatola a parete SCP DIN (cod. 12898)	12215	12216	12218	12219
				

- **ATTENZIONE:** L'installazione della scatola per il pannello comandi remoto deve essere effettuata solo da personale professionalmente qualificato.



## 11 Utilizzo

L'apparecchio è gestito in automatico da un sistema di controllo elettronico. L'apparecchiatura è in grado di scegliere automaticamente la modalità di funzionamento più adatta, in funzione della temperatura esterna. All'accensione, l'apparecchio riduce per 3 minuti la velocità di entrambi i motori, per permettere il riposizionamento della valvola di bypass. Successivamente, si attivano i motori.

**NOTA:** questo comportamento del sistema è normale e non deve essere considerato come anomalia.

### 11.1 Funzionamento “Recupero di calore”

Questo tipo di funzionamento è normalmente attivo, tranne in presenza di:

- funzioni automatiche “No-Frost”, “By-Pass” e “Post-ventilazione”: attive.
- funzione manuale “By-Pass MAN” attiva.

L'aria viziata è espulsa all' esterno mediante condotto esterno. Al tempo stesso, l'aria di rinnovo è prelevata dall'esterno. Questa è riscaldata o raffrescata dall' azione dello scambiatore di calore aria/aria. L' aria di rinnovo è immessa nell' ambiente dal condotto di aerazione.

### 11.2 Funzionamento “No-Frost”

Il funzionamento è attivabile se sono trascorsi almeno 2 minuti dall' accensione dei ventilatori. Il “No frost” si attiva automaticamente quando l' apparecchiatura rileva una temperatura dell' aria esterna troppo bassa, per un certo tempo.

Quando è in funzione il “No-Frost”:

- sul display, compare la scritta “No-Frost”.
- l'utente non può cambiare le Velocità di ventilazione.
- la funzione “Programmazione” è disabilitata.

Lo scopo principale della funzione “No-Frost” è quello di evitare il danneggiamento dell' apparecchio, dovuto da temperature troppo rigide. L'accensione a display della scritta lampeggiante “Allarme!” e “Blocco!” indica una condizione di “no-frost timeout”: la procedura di no-frost in questo caso non è sufficiente e l'apparecchio entra in protezione per un'ora, a motori fermi, dopo di che il sistema riattiva la macchina.

**NOTA:** La riattivazione dell'apparecchio è automatica e non prevede intervento da parte dell' utente.

### 11.3 Funzionamento “By-Pass”

Questo tipo di funzionamento si attiva automaticamente ed è utile a ventilare l'appartamento senza trasferimenti di calore. L'apertura della valvola di bypass consente l'estrazione diretta dell'aria interna , evitandone il passaggio all'interno dello scambiatore di calore. Il flusso d'aria immessa in casa continua invece a transitare attraverso lo scambiatore, il quale non sarà più efficiente.

La “temperatura di bypass” rappresenta la “temperatura desiderata”, rispetto alla quale l'apparecchio attiva/disattiva il bypass. L' utente può selezionare la “temperatura di bypass” in una gamma di temperature variabili tra 15°C e 30°C. In assenza di selezione da parte dell' utente, il valore di “temperatura di bypass” preimpostato è di 18°C (default).

**NOTA:** Il funzionamento automatico del “By-Pass” viene disattivato quando:

- la Temperatura dell'Aria Esterna risulta inferiore ai 15°C;
- è attiva la funzione di “No-Frost”.

#### **Esempio: caso Autunnale (pomeriggio soleggiato)**

Temperatura dell' Aria Esterna = 23°C;

Temperatura dell' Aria Interna = 20 °C;

Temperatura di Bypass = 24 °C.

Il sistema preleva l' Aria Esterna (più calda) senza effettuare lo scambio di calore con l' Aria Interna (più fredda). In questo modo, grazie alle condizioni atmosferiche, si ottiene un “riscaldamento gratuito” (free heating).

#### **Esempio: caso Primaveraile (mattina)**

Temperatura dell' Aria Esterna = 16°C;

Temperatura dell' Aria Interna = 20 °C;

Temperatura di Bypass = 18 °C.

Il sistema preleva l' Aria Esterna (più fredda) senza effettuare lo scambio di calore con l' Aria Interna (più calda). In questo modo, grazie alle condizioni atmosferiche, si ottiene un “raffrescamento gratuito” (free cooling).

## 11.4 Controllo serranda “by-pass”

Il controllo di posizione della serranda viene eseguito:

1. All'accensione l'apparecchio riduce la velocità di entrambi i motori, per permettere il riposizionamento della valvola di bypass. Successivamente, si attivano i motori.
2. Passate 24 h dall'ultima apertura by-pass l'apparecchio forza l'attivazione del By-pass per verificare la posizione effettiva della serranda:
  - se la serranda risulta aperta, ne forza l'apertura;
  - se la serranda risulta chiusa, ne forza la chiusura.

Questo comportamento del sistema è normale e non è da considerarsi come anomalia.

### NOTE

- Durante ogni apertura o chiusura del by-pass (max 180 sec) il sistema riduce automaticamente la velocità dei ventilatori al 20%, in modo da favorire il movimento della serranda by-pass;
- In caso in cui i sensori di temperatura presentino anomalie di lettura, il by-pass rimane chiuso in via precauzionale.
- Quando la modalità è attiva, compare la scritta “By-pass” su display: vedi “Pagina Home” nel paragrafo “Funzionamento ed uso”.

## 11.5 Funzionamento “Post-ventilazione”

Questo tipo di funzionamento si attiva automaticamente dopo:

- lo spegnimento del riscaldatore elettrico (Pre-Heater) entrambi i motori si attivano (per circa 3 minuti) allo scopo di smaltire il calore accumulato.
- lo spegnimento dell'apparecchio (Off) l'aria viene estratta alla massima velocità (per circa 2 minuti) allo scopo di smaltire la condensa accumulata nel recuperatore di calore.

Questo comportamento del sistema è normale e non è da considerarsi come anomalia.

## 11.6 Funzionamento “Vacanza”

Modalità di funzionamento particolare: si abilita manualmente ed è utile qualora l'utente dovesse assentarsi dalla stanza per un periodo di tempo superiore alla giornata. Il funzionamento prevede:

- velocità “30% in meno della minima” fissa (non previste altre velocità; non previsto OFF apparecchiatura);
- sensori ambientali disattivati (non attivabili gli input remoti);
- bypass sempre chiuso.

Quando la funzione è attiva, compare la scritta “Vacanza” su display: vedi “Pagina Home” nel paragrafo “Funzionamento tramite pannello comandi remoto”.

**NOTA:** Attivando la Modalità “Vacanza” vengono disabilitate le altre funzionalità/regolazioni sul prodotto.

Per riabilitare le altre funzionalità/regolazioni del prodotto, occorre prima disattivare la Modalità “Vacanza”. Per maggiori dettagli su come attivare/disattivare la funzione, vedi “Attivare/Disattivare la Modalità Vacanza” nel paragrafo “Funzionamento tramite pannello comandi remoto”.

## 11.7 Funzionamento “By-Pass MAN”

Questo tipo di funzionamento si attiva manualmente ed è utile per forzare l'attivazione del funzionamento “By-Pass”. Il principio di funzionamento è il medesimo di: “Funzionamento “By-Pass””.

**NOTA:** In caso di attivazione manuale, la funzione “By-Pass MAN” rimarrà attiva per 12 h. Trascorso questo periodo, la funzione “By-Pass MAN” verrà disabilitata.

**NOTA:** In caso di attivazione manuale, la funzione “By-pass MAN” è comunque disattivabile manualmente settando “NO” dalla voce di menù “By-Pass MAN”. Disattivata la funzione, la logica di attivazione torna ad essere la medesima prevista in: “Funzionamento “By-Pass””.

**NOTA:** Se è attiva la funzione di “No-Frost”, non è possibile attivare manualmente la funzione di “By-Pass MAN”. Quando la modalità è attiva, compare lampeggiante la scritta “By-Pass” su display: vedi il paragrafo 12.2. Per maggiori dettagli su come attivare/disattivare la funzione, vedi il paragrafo 12.3.5.

## 11.8 Funzione “Quiet”

È una modalità di funzionamento particolare: se l'utente ha la necessità di disabilitare temporaneamente il funzionamento in Boost dell'apparecchio (per esempio per il superamento della soglia di umidità relativa HR impostata nel menu dedicato) è disponibile questa funzione programmabile dall'utente. Nel menu dedicato, si dovrà impostare la fascia oraria giornaliera nella quale la macchina verrà inibita al passaggio in modalità Boost in maniera da limitare il rumore all'interno della fascia oraria prestabilita. Questa funzione risulta essere molto utile

durante la fascia oraria notturna.

## 12 Funzionamento tramite pannello comandi remoto

La macchina "VORT INVISIBLE MINI" è comandata tramite il pannello comandi remoto LCD HMI fornito a corredo.

### 12.1 Interfaccia utente

Attraverso l'interfaccia utente è possibile eseguire le seguenti operazioni:

- Controllo delle temperature.
- Regolazione velocità dell'aria.
- Programmazione settimanale delle velocità dell'aria.
- Gestione allarmi.
- Impostazione del tasso di umidità relativa (modelli TOP).
- etc...

La tabella che segue riporta le funzioni di ogni tasto.

I	Tasto richiamo funzione 1.
II	Tasto richiamo funzione 2.
X	Tasto che consente di uscire dalla pagina visualizzata.
▲	Tasto che consente di: aumentare la velocità / spostarsi alla riga o al valore superiore.
▼	Tasto che consente di: diminuire la velocità / spostarsi alla riga o al valore inferiore.
✓	Tasto di conferma (OK).

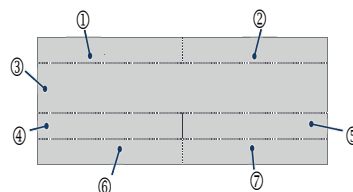
I	Display	▲
II		▼
X		✓

La retroilluminazione dei tasti e del display rimane attiva per circa due minuti dall'ultima pressione di un tasto qualunque. A retroilluminazione spenta, la pressione di un tasto qualunque riattiva la retroilluminazione senza eseguire alcuna funzione.

## 12.2 Pagina “Home”

All'accensione, il display visualizza il logo Vortice per circa 10 secondi. Dopo di che, passa alla pagina “HOME”. Questa pagina permette la visualizzazione di diversi dati utili al controllo del prodotto. I dati o le informazioni che la pagina può visualizzare sono indicati nella figura e tabella che seguono.

1	Area dei display normalmente vuota
2	- “Bypass”, nel caso in cui sia attiva la relativa funzione. - “No-Frost”, nel caso in cui sia attiva la relativa funzione.
3	Stato di funzionamento dell'apparecchiatura: - Velocità: “MIN”, “MAX”.  In caso di allarme: - con blocco dell'apparecchio: messaggio “Allarme!” alternato a “Blocco!”; - senza blocco dell'apparecchio: messaggio “Allarme!”. Vedi “Allarmi” nel paragrafo “Funzionamento ed uso”.  “Vacanza”, nel caso in cui sia attiva la relativa funzione.
4	- “Ext” Valore della temperatura dell'aria esterna (ad es. Ext +5°C) dopo la pressione del tasto [II].
5	- “Int” Valore della temperatura dell'aria interna (ad es. Int + 22°C) dopo la pressione del tasto [I]. - “Progr.” in caso di programmazione settimanale attiva, dopo la pressione del tasto [I]. - Se, durante la programmazione settimanale attiva, l'utente varia manualmente la velocità: compare la scritta “Man.”.
6	- “Exh” Valore della temperatura dell'aria viziata (ad es. Exh + 18°C) dopo la pressione del tasto [II]. - Data (ad es. 03/04/2023), dopo la pressione del tasto [I]
7	- “Sup” Valore della temperatura dell'aria fresca immessa in ambiente, dopo la pressione del tasto [II]. - Ora del giorno (es.12:30), dopo la pressione del tasto [I]. - HR%, soglia impostata di umidità (visualizzata in nero quando viene superata)



Di seguito, sono riportati alcuni esempi di schermate HOME.

MIN	
Ext + 5°C	Int + 18°C
Exh + 18°C	Sup + 18°C

MAX	
	Man
04/06/19	08:31

MAX	
	HR% 70

## 12.3 Accensione/spengimento dell'apparecchiatura

**Accensione apparecchiatura: Collegarla all'alimentazione.**

**ATTENZIONE:** È possibile spegnere completamente la macchina solamente disconnettendola dalla rete elettrica.

## 12.3.1 Selezione velocità

**Per aumentare la velocità:** dalla pagina "HOME", premere il tasto [▲] fino a visualizzare uno dei seguenti testi: "Min", "Max". Ad ogni testo visualizzato corrisponde una diversa velocità dei ventilatori e di conseguenza una diversa portata.

**Per ridurre la velocità:** dalla pagina "HOME", premere il tasto [▼], fino a visualizzare il seguente testo: "Min".

MIN	
Ext + 5°C	Int + 18°C
Ext + 18°C	Sup+ 18°C

MAX	
	Mon
04/06/19	08:31

## 12.3.2 Pagina "Menù principale"

Dalla pagina "HOME", premendo il tasto [✓], si entra nella pagina "Menù Principale".

Attraverso questa nuova schermata, è possibile gestire:

- Menu uso (consente di attivare alcuni dispositivi o alcune funzioni);
- Allarmi (consente di verificare e di gestire gli eventuali allarmi);
- Configurazione (consente di eseguire la programmazione settimanale);
- Info (consente di visualizzare le versioni software).

Per spostarsi da una riga all'altra utilizzare i tasti [▲] e [▼]. La riga selezionata è evidenziata in nero.

Utilizzare il tasto [✓]: per entrare nella pagina evidenziata.

Utilizzare il tasto [X]: Per uscire da una pagina senza salvare.

MENU PRIN
MENU USO
ALLARME
CONFIG
INFO

MENU PRIN
MENU USO
ALLARME
CONFIG
INFO



**Passati 2 minuti senza alcuna pressione dei tasti, si torna alla pagina "Home" senza salvare eventuali cambiamenti.**

## 12.3.3 Pagina "Menu uso"

Per accedere al Menù utente o al Menù installatore: dalla pagina "Menù principale", scegliere la riga "Menu uso" e premere il tasto [✓]. Viene richiesto l'inserimento di una password per accedere al Menù utente o al Menù installatore.

Le credenziali per accedervi vengono di seguito riportate:

- 013 UTENTE
- 023 INSTALLATORE

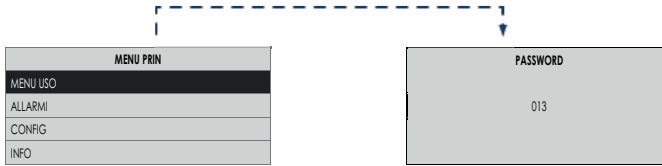
## 12.3.4 Pagina "Menu uso" utente

Scegliere il "Menu uso" utente inserendo la password come mostrato in figura.

Attraverso questa nuova pagina, è possibile gestire:

- Bypass MAN: attivazione forzata per 12 h della Modalità "By-pass";
- Vacanza: attivazione della Modalità "Vacanza": apparecchio sempre attivo al 30% in meno della velocità minima
- Attiva PR: attivazione del funzionamento programmato nelle fasce orarie previste.
- Auto: attivazione del funzionamento automatico in base al tasso di umidità relativa.

Per spostarsi da una riga all'altra utilizzare i tasti [▲] e [▼]. La riga selezionata è evidenziata in nero. Per selezionare SI/NO: premere il tasto [✓] per attivare/disattivare la funzione o il dispositivo evidenziato.



Col tasto [X] si esce dalla schermata corrente e si torna alla schermata precedente senza salvare.



**Avvertenza: Passati 2 minuti senza alcuna pressione dei tasti, si torna alla pagina "Home" senza salvare eventuali cambiamenti.**

MENU USO	
BYPASS MAN	NO
VACANZA	NO
ATTIVA PR	NO
AUTO	NO

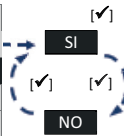


**Attivare/Disattivare la Modalità By-pass MAN**

Con i tasti [▲] e [▼] scegliere "BYPASS MAN": premere il tasto [✓]:

- per attivare scegliere [SI];
- per disattivare scegliere [NO].

MENU USO	
BYPASS MAN	NO
VACANZA	NO
ATTIVA PR	NO
AUTO	NO

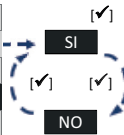


**Attivare/Disattivare la modalità Vacanza**

Con i tasti [▲] e [▼] scegliere "VACANZA": premere il tasto [✓]:

- per attivare scegliere [SI];
- per disattivare scegliere [NO].

MENU USO	
BYPASS MAN	NO
VACANZA	NO
ATTIVA PR	NO
AUTO	NO

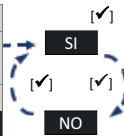


**Attivare/Disattivare la modalità Attiva PR (non disponibile nel mercato UK)**

Con i tasti [▲] e [▼] scegliere "ATTIVA PR": premere il tasto [✓]:

- per attivare scegliere [SI];
- per disattivare scegliere [NO].

MENU USO	
BYPASS MAN	NO
VACANZA	NO
ATTIVA PR	NO
AUTO	NO



**Attivare/Disattivare la modalità Auto (Solo per modelli INVISIBLE TOP)**

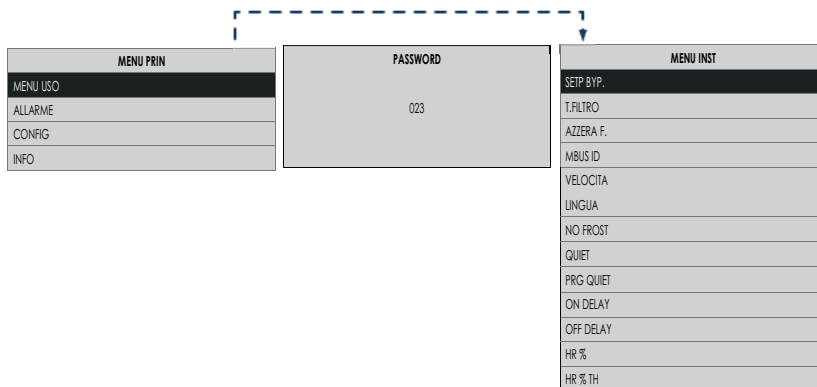
Utilizzata per attivare la gestione automatica della velocità in funzione del tasso di umidità relativa.

Con i tasti [▲] e [▼] scegliere "AUTO": premere il tasto [✓]:

- per attivare scegliere [SI].
- per disattivare scegliere [NO].

## 12.3.5 Pagina “Menu uso” installatore

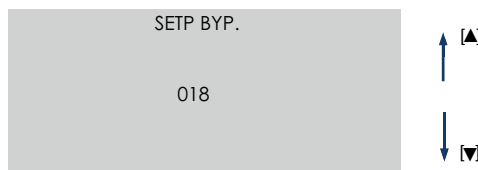
Scegliere il “Menu uso” installatore inserendo la password come mostrato in figura.



Attraverso questa nuova pagina, è possibile gestire:

### Setp Byp.

La modalità “By-pass” si attiva in funzione della temperatura esterna: “Setp Byp” selezionabile in un range variabile tra 15°C e 30°C.



### T. Filtro

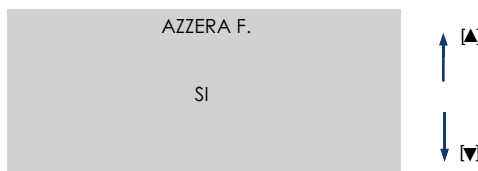
Visualizza la durata del Pre-allarme filtri (Vedi il paragrafo 12.3.8): dopo 3 o 6 o 12 mesi.



### Azzera F.

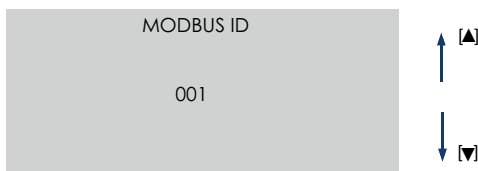
In caso di sostituzione dei filtri, occorre resettare manualmente il timer filtri:

- per resettare il Timer scegliere [SI].
- per non resettare il Timer scegliere [NO].



### Modbus ID

In presenza di altra interfaccia utente installata in remoto, è possibile configurare un indirizzo diverso da quello impostato di default.





**Velocità**

Dal "Menu uso" Installatore, selezionando "Velocità", si accede al "Menu di Regolazione Velocità". Da qui, è possibile regolare le velocità dei motori di:

- Mandata aria fresca di rinnovo (VI)
  - Estrazione aria viziata verso l'esterno (VO).
- Per maggiori dettagli su come regolare le velocità fare riferimento al paragrafo 12.3.6.

VELOCITA	
VI1	
VO1 ←	
VI2	
VO2	

**Lingua**

Selezione della lingua

LINGUA	
ITA	

**No Frost**

Dal "Menu uso" Installatore, selezionando "No Frost", si accede al "Menu di No Frost". Da qui, è possibile scegliere le funzioni attivabili durante la procedura di "No Frost".

NO FROST	
UN-BALAN.	
HEATER ←	
HEAT FORC	

**Quiete (modalità Quiet)**

Permette di attivare la modalità QUIETE.

Per attivare le modalità QUIETE:

- per attivare la modalità QUIETE scegliere [SI];
- per spegnere la modalità QUIETE scegliere [NO].

QUIETE	
SI	

**Prg quiete**

Permette di selezionare la fascia oraria in cui la modalità QUIETE sarà attiva una volta attivata nel menù QUIETE.

PRG QUIETE	
20:00	
09:00	

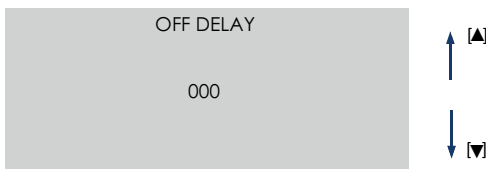
**On delay**

È possibile selezionare i tempi di ritardo di accensione della macchina a Vmax mediante pulsante accensione luce in un locale. (0 o 2 min), contatto n°2 fig.10.

ON DELAY	
000	

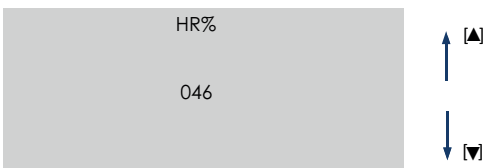
## Off delay

È possibile selezionare i tempi di ritardo di spegnimento della macchina a Vmax mediante pulsante accensione luce in un locale ( tra 0 e 20 min a passi di 1 min) contatto n°2 fig.10.



## HR %

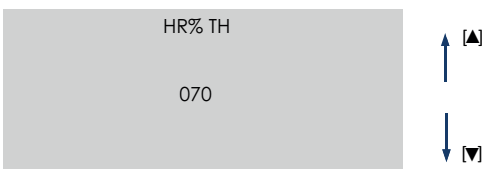
Consente di visualizzare solamente il tasso di umidità relativa dell'ambiente. (modelli TOP).



## HR % th

Questa funzione consente di impostare i valori di soglia di umidità relativa, superati i quali la macchina aumenta automaticamente la velocità dei motori.

**NOTA:** Questo apparecchio non deve essere considerato un deumidificatore! Una volta che viene superata la soglia di umidità relativa HR impostata, la macchina aumenterà automaticamente la velocità in maniera da incrementare il ricambio d'aria fino ad abbassare il valore HR della soglia alla soglia impostata. Tramite i tasti UP o DW si possono modificare i valori delle soglie, tra i 4 valori prestabili 60,70,80 e 90% (modelli TOP).



## Pagina "Menu di No Frost"

Dal "Menu uso Installatore", è possibile selezionare "No Frost", per accedere al "Menu di No Frost". Premendo il tasto [✓] appare:

NO FROST
UN-BALAN.
HEATER ←
HEAT FORC

Condizioni di fabbrica	
UN-BALAN.	YES (abilitato)
HEATER	NO (non abilitato)

Da qui è possibile scegliere le funzioni di "No Frost" che si desidera Attivare/Disattivare":

**Un-Balan.:**

Quando la temperatura esterna è troppo fredda, se la funzione è abilitata, si attivano automaticamente i ventilatori secondo programmi preimpostati. L'apparecchio tenterà diverse procedure di ventilazione che sfruttano la temperatura dell' aria Estratta (calda) per prevenire la formazione di ghiaccio in corrispondenza dello scambiatore di calore.

**Heater**

(Solo in caso di abbinamento con accessorio Pre-Heater) quando la temperatura esterna è troppo fredda, se la funzione è abilitata, si attiva il riscaldatore elettrico (Pre-heater) per un certo tempo. L' apparecchio tenterà di prevenire la formazione di ghiaccio sullo scambiatore di calore sfruttando la resistenza elettrica installata sul canale di prelievo dall'esterno.



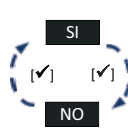
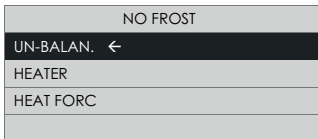
**In caso di funzione "Heater" Disattivata, il riscaldatore elettrico (Pre-Heater) non si attiverà, anche se cablato.**



**In caso di riscaldatore elettrico (Pre-Heater) non installato, lo stato Attivo della funzione "Heater" produce anomalie sul comportamento della funzione "No-Frost".**

**Heat Forc.**

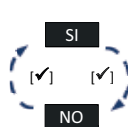
(Solo in caso di abbinamento con accessorio Pre-Heater). Al momento dell'installazione del riscaldatore elettrico (Pre-Heater), è possibile eseguire un "test di corretto funzionamento" del riscaldatore stesso, forzandone l'attivazione. In caso di "Heat Forc" Attivata, l'apparecchio attiverà il riscaldatore elettrico per 15 secondi; dopo di che, la funzione "Heat Forc" tornerà Disattivata.



**Attivare/Disattivare la Funzione "Un-balan."**

Con i tasti [ ▲ ] e [ ▼ ] scegliere "UN-BALAN.":  
premere il tasto [✓]:

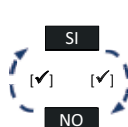
- per attivare scegliere [SI];
- per disattivare scegliere [NO].



**Attivare/Disattivare la Funzione "Heater"**

Con i tasti [ ▲ ] e [ ▼ ] scegliere "HEATER":  
premere il tasto [✓]:

- per attivare scegliere [SI];
- per disattivare scegliere [NO].



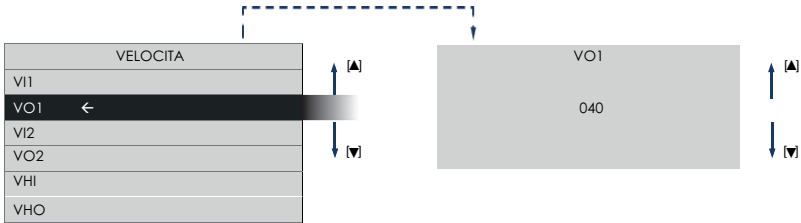
**Attivare/Disattivare la Funzione "Heat Forc"**

Con i tasti [ ▲ ] e [ ▼ ] scegliere "HEAT FORC":  
premere il tasto [✓]:

- per attivare scegliere [SI];
- per disattivare scegliere [NO].

### 12.3.6 Pagina “Menu di Regolazione Velocità”

Dal “Menu uso Installatore”, è possibile selezionare “Velocità”, per accedere al “Menu di Regolazione Velocità”. Premendo il tasto [✓] appare:



In funzione delle portate d' impianto, è possibile regolare le velocità dei motori selezionando:

**VI** = Mandata aria pulita in casa

**VI1** = velocità minima 1

**VI2** = velocità massima 2

**VO** = Mandata aria viziata verso l'esterno

**VO1** = velocità minima 1

**VO2** = velocità massima 2

**VHI** = Velocità modalita Vacanza per la Mandata aria pulita in casa

**VHO** = Velocità modalita Vacanza per la Mandata aria viziata verso l'esterno

### 12.3.7 Pagina “Allarmi”

Si accede alla pagina “Allarmi” solo se la macchina rileva uno dei problemi di seguito riportati:

- |  |   |
|--|---|
| • Pre-allarme: Controllo filtri        | avviene senza blocco della macchina;                                  |
| • Allarme: Filtri da sostituire        | avviene senza blocco della macchina;                                  |
| • Allarme: No Frost - Aspettare un'ora | avviene con blocco della macchina;                                    |
| • Allarme: Sonda Est guasta            | avviene senza blocco della macchina (No Frost, By-pass: disattivati); |
| • Allarme: Sonda Int guasta            | avviene senza blocco della macchina (“By-pass” disattivato);          |
| • Allarme: Sonda Exh guasta            | avviene senza blocco della macchina (No Frost disattivato);           |
| • Allarme: Pipe                        | avviene con blocco della macchina;                                    |

Allarme con blocco della macchina: sulla pagina “HOME”, compaiono alternate le scritte “Allarme!” e “Blocco!”.

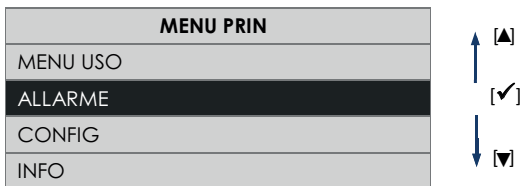
Allarme senza blocco della macchina: sulla pagina “HOME”, compare la scritta “Allarme!”.

In presenza di allarmi: dalla pagina “Menù principale”, scegliere la riga “Allarmi” e premere il tasto [✓].

Si apre una finestra di dialogo con le indicazioni per risolvere il problema.



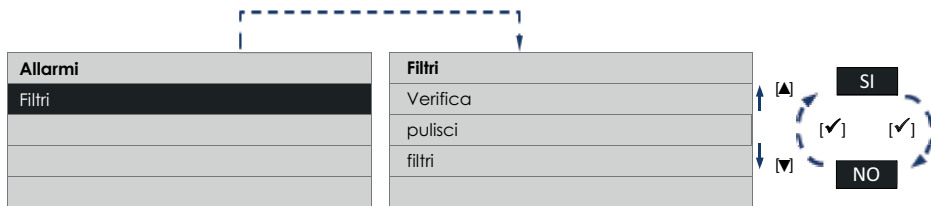
**Passati 2 minuti senza alcuna pressione dei tasti, si torna alla pagina “Home” senza salvare eventuali cambiamenti.**



### 12.3.8 Pre-allarme: “Controllo filtri”

Passato il periodo di tempo preimpostato, in “HOME” appare “Allarme!” e nella pagina “Allarmi” la nota: “Verifica

pulisci filtri". Per sostituire i filtri, seguire le indicazioni riportate al paragrafo "13 Manutenzione e pulizia". Premendo il tasto [✓] appare:

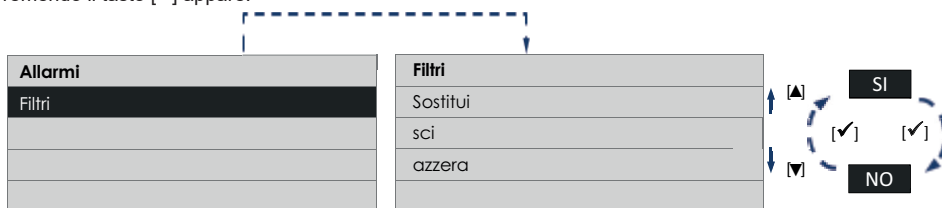


### 12.3.9 Allarme: "Filtri da sostituire"

Passato il periodo di tempo preimpostato, in "HOME" appare "Allarme!" e nella pagina "Allarmi" la nota: "Sostituisci azzera".

Per sostituire i filtri, seguire le indicazioni riportate al paragrafo "13 Manutenzione e pulizia".

Premendo il tasto [✓] appare:

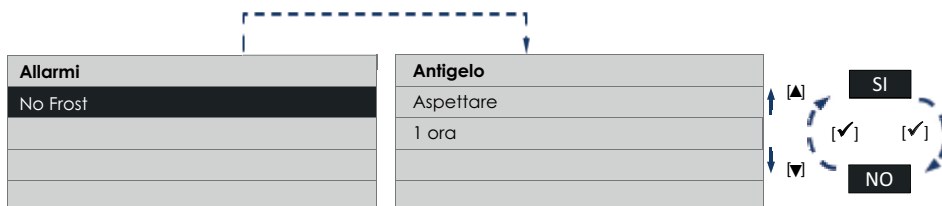


**NOTA:** Con il reset del timer filtri (Fare riferimento al paragrafo "12.3.5 Pagina "Menu uso" installatore") viene resettato anche il contatore.

### 12.3.10 Allarme: No Frost - Aspettare un'ora

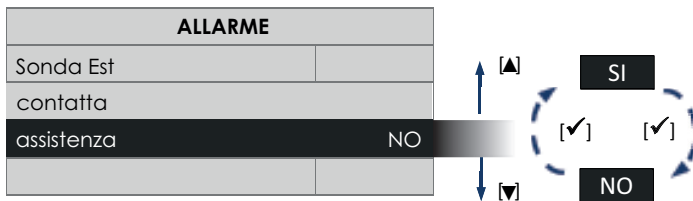
L'apparecchiatura è dotata di sonde di temperatura, che misurano le temperature dell'aria.

In caso si temperature troppo basse, compare in "HOME" il "No Frost", "Allarme!" "Blocco!" e nella pagina "Allarmi" la nota: "Antigelo Aspettare 1 ora". Premendo il tasto [✓] appare:



### 12.3.11 Allarme: "Sonda Est guasta"

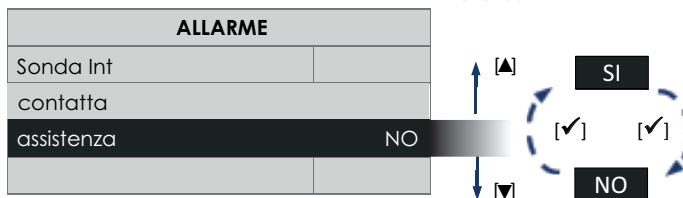
L'apparecchiatura è dotata di una sonda di temperatura, che misura la temperatura dell'aria in ingresso dall'esterno. Il guasto della sonda porta alla segnalazione in "HOME" del messaggio "Allarme!" e nella pagina "Allarmi" la nota: "Sonda Est contattata assistenza". Premendo il tasto [✓] appare:



Per l'intervento di personale tecnico, è necessario Telefonare al servizio Assistenza.

### 12.3.12 Allarme: "Sonda Int guasta"

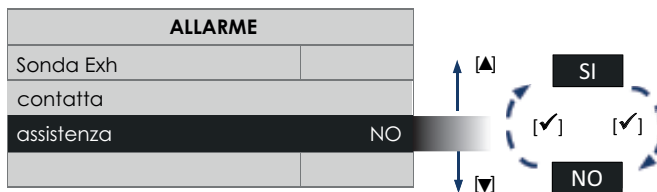
L'apparecchiatura è dotata di una sonda di temperatura, che misura la temperatura dell'aria immessa in ambiente. Il guasto della sonda porta alla segnalazione in "HOME" del messaggio "Allarme!" e nella pagina "Allarmi" la nota: "Sonda Int contatta assistenza". Premendo il tasto [✓] appare:



Per l'intervento di personale tecnico, è necessario Telefonare al servizio Assistenza.

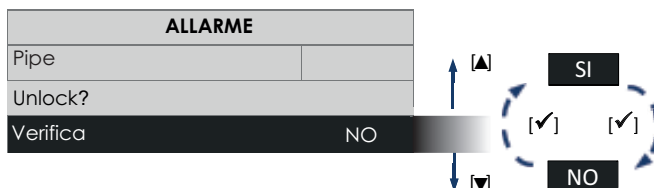
### 12.3.13 Allarme: "Sonda Exh guasta"

L'apparecchiatura è dotata di una sonda di temperatura, che misura la temperatura dell'aria viziata espulsa. Il guasto della sonda porta alla segnalazione in "HOME" del messaggio "Allarme!" e nella pagina "Allarmi" la nota: "Sonda Exh contatta assistenza". Premendo il tasto [✓] appare:



### 12.3.14 Allarme: "Pipe"

Questo allarme segnala che l'acqua nella vaschetta ha raggiunto il livello di soglia e il tubo di scarico potrebbe essere otturato. Il guasto porta alla segnalazione in "HOME" del messaggio "Allarme!" e nella pagina "Allarmi" la nota: "Pipe unlock verifica". Premendo il tasto [✓] appare:

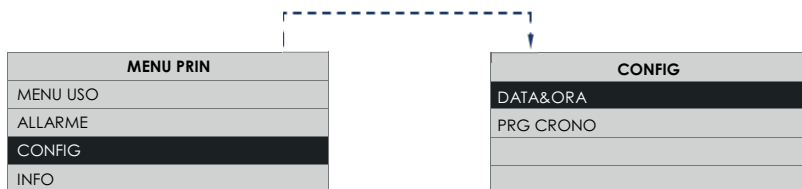


Infine dopo aver controllato il tubo di scarico, per procedere al Reset dell'allarme occorre selezionare il tasto [SI] e premere nuovamente il tasto [✓]. Se dopo aver effettuato il reset si ripresenta l'allarme, è necessario telefonare

al servizio Assistenza.

### 12.3.15 Pagina “Configurazione”

Dalla pagina “Menù principale”, selezionare la riga “Configurazione” e premere il tasto [✓].

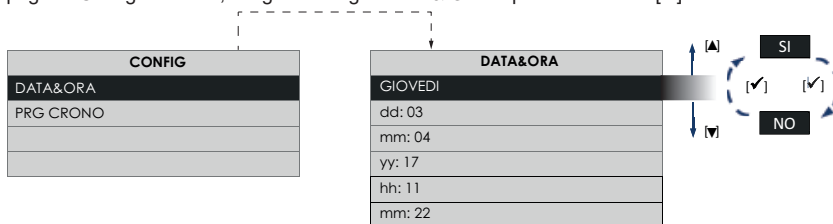


Attraverso questa nuova finestra di dialogo è possibile gestire:

- Data & Ora;
- Prg crono

### 12.3.16 Pagina “Data & Ora”

- Consente di impostare il giorno della settimana e l'ora corrente
- Dalla pagina “Configurazione”, scegliere la riga “Data & Ora” e premere il tasto [✓].



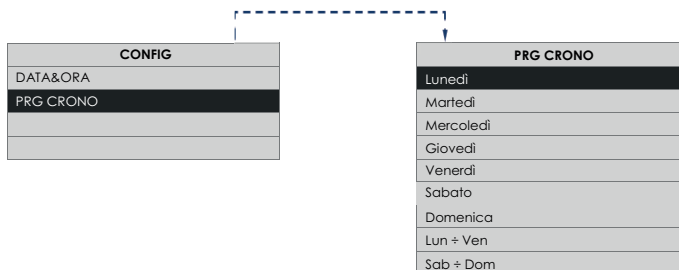
Tramite i tasti [▲] e [▼] è possibile spostarsi di riga. Premendo il tasto [✓] si abilita la modifica della voce selezionata. Premendo nuovamente il tasto [✓] si esce dalla pagina di modifica e si ritorna alla pagina “Data & ora”. Premendo il tasto [X] si torna alla pagina di “Configurazione”.

### 12.3.17 Pagina “Prg crono” (solo modelli non UK)

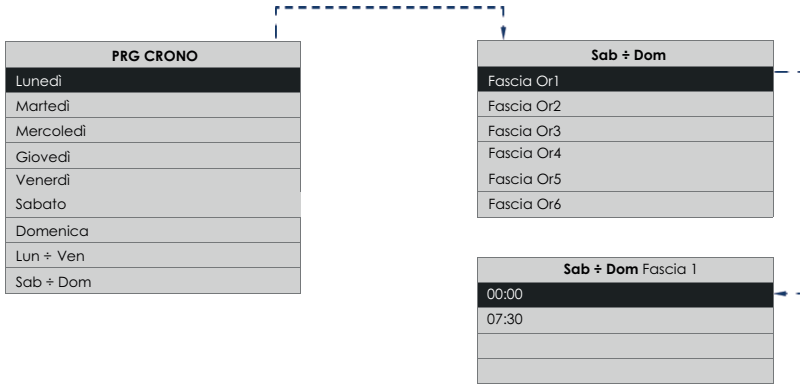
Consente di impostare le velocità dei ventilatori (Vmin e Vmax) per sei diverse fasce orarie.

Dalla pagina “Configurazione”, scegliere la riga “Prg crono” e premere il tasto [✓], si entra in una nuova pagina come evidenziato nelle figure che seguono.

Premendo i tasti [▲] o [▼] più volte si scorrono tutti i giorni da Lunedì a Domenica fino agli intervalli predefiniti Lunedì-Venerdì, Sabato-Domenica.



Premere il tasto [✓] per conferma:



La pagina “Prg crono” permette di assegnare fino a 6 fasce orarie con velocità diverse. Premendo i tasti [ ▲ ] o [ ▼ ] più volte si scorrono tutti gli intervalli.

**NOTA**

Negli intervalli non specificati l'apparecchiatura funzionerà alla velocità impostata manualmente nella pagina “HOME”.

**NOTA**

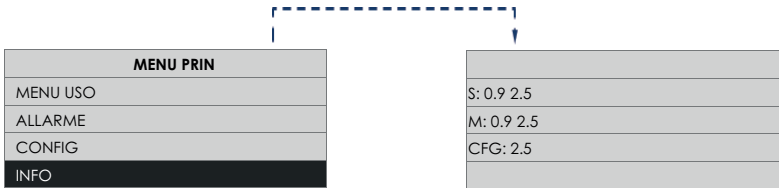
Le velocità possono essere comunque cambiate manualmente anche negli intervalli specificati. In tal caso appare la scritta “Man” nella pagina “HOME”.

**12.3.18 Pagina “Info”**

Dalla pagina “Menù principale”, scegliere la riga “Info” e premere il tasto [✓].

La pagina “Info” contiene, dall'alto in basso, le seguenti informazioni:

- Versione firmware interfaccia utente;
- Versione firmware scheda elettronica di controllo.





## 13 Manutenzione e pulizia

- **ATTENZIONE:** La pulizia interna del prodotto deve essere eseguita soltanto da personale qualificato.

**IMPORTANTE:** Prima di iniziare l'operazione di assistenza o sostituzione di un componente, assicurarsi che l'apparecchio sia elettricamente isolato.

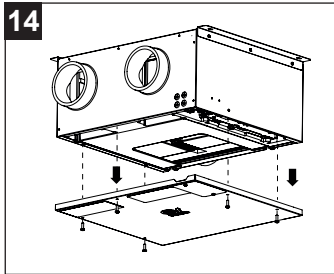
**IMPORTANTE:** Questa unità è sospesa ed è necessario fare attenzione quando si rimuove il pannello d'accesso, in modo che nessun componente cada al di fuori.

Rimuovere i coperchi magnetici dei filtri e i filtri. Per la pulizia vedere paragrafo "Pulizia del Filtro".

Le ventole di alimentazione ed estrazione e lo scambiatore di calore devono essere pulite ogni anno.

### 13.1 Accesso all'unità

Per rimuovere il coperchio, svitare le sei viti che fissano il pannello di accesso e rimuoverlo. Fare riferimento a figura 14.



### 13.2 Rimozione scambiatore di calore e rimozione vaschetta di raccolta condensa

(fig.15)

Scollegare il tubo flessibile dall'adattatore condensa, ma fare attenzione: il tubo della condensa può contenere acqua.

Estrarre prima la vaschetta tirandola verso il basso e sfilando i raccordi di scarico della condensa dai fori, poi rimuovere il pacco di scambio tirandolo verso il basso. Fare attenzione a non danneggiare i passaggi dell'aria dello scambiatore di calore. Vedere fig. 16.

Fare attenzione: la vaschetta di raccolta della condensa può contenere acqua.

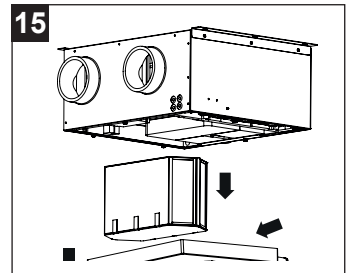
Verificare che tutti i passaggi dell'aria nello scambiatore di calore siano liberi da ostruzioni. Se non lo sono, aspirare o pulire con una spazzola morbida.

**NOTA:** NON USARE ACQUA O ALTRI LIQUIDI.

**NOTA:** In nessuna circostanza devono essere utilizzati attrezzi affilati che possono distorcere o forare le pareti dei passaggi dell'aria dello scambiatore di calore. Ripulire la vaschetta di raccolta della condensa.



**Nel caso la macchina non riesca più a scaricare acqua, verificare se i tubi di scarico sono intasati. In tal caso munirsi di recipiente e posizionarlo sotto l'allacciamento dei tubi, rimuovere poi i tubi dall'allacciamento per permettere la fuoriuscita dell'acqua. Verificare sempre rimuovendo la vaschetta che tutta l'acqua sia stata rimossa.**

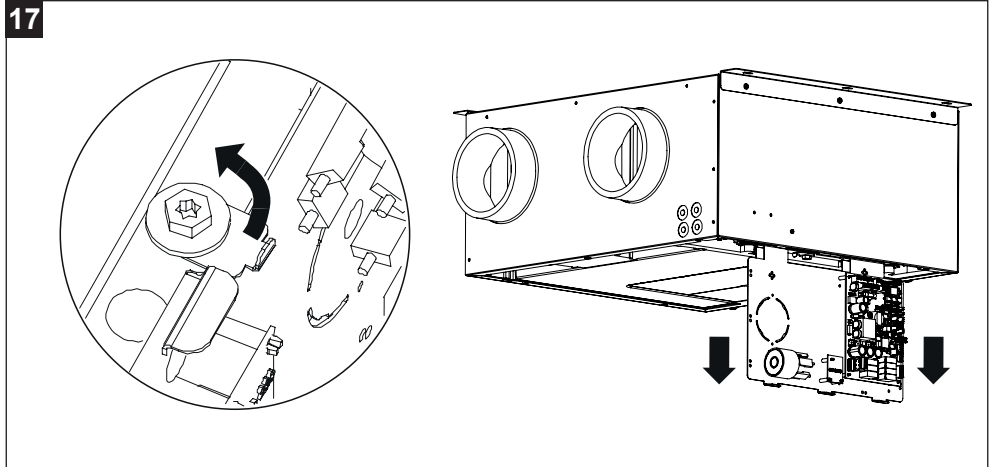
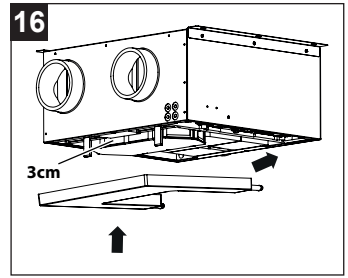


Per re-inserire la vaschetta di raccolta condensa, alzare prima il pacco di scambio di circa 3 cm per evitare di danneggiare le guarnizioni.

Inserire poi i raccordi nei fori e spingere la vaschetta e il pacco di scambio fino in fondo. (fig.16).

### 13.3 Sostituzione scheda elettronica

È possibile estrarre la scheda elettronica dalla macchina ruotando la linguetta in lamiera presente e tirando la scheda verso di se. (fig.17).



### 13.4 Manutenzione (raccomandata)

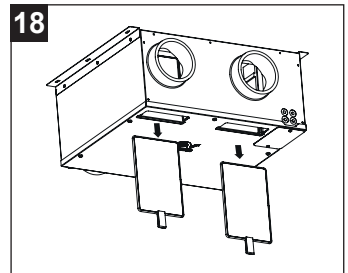
Attraverso le bocchette è possibile rimuovere la polvere, e lo sporco dalle giranti e dai motori, assicurandosi di non alterare il bilanciamento dalle ventole.

### 13.5 Pulizia del filtro (fig. 18)

La macchina è dotata di un "Segnalatore pulizia filtri" che lancia un allarme sul pannello comandi fornito a corredo con la macchina quando i filtri sono intasati.

Rimuovere i filtri togliendo prima le coperture magnetiche, pulirli o sostituirli e riposizionarli nella macchina, poi resettare l'allarme pulizia filtri tramite l'apposito menù allarme presente nel menù principale del pannello comandi.

Rimuovere tutti i detriti con una spazzola morbida o un'aspirapolvere.



**Le istruzioni sono consultabili anche in formato elettronico al seguente indirizzo:**

<https://www.vortice.it/it/ventilazione-residenziale/recupero-calore/controsoffitto/12214>

## 14 Smaltimento

---

Questo prodotto è conforme alla Direttiva 2012/19/UE riguardante la gestione dei rifiuti di apparecchiature elettriche ed elettroniche (RAEE).

Il simbolo del cassonetto barrato riportato sull'apparecchio indica che il prodotto, alla fine della propria vita utile, dovendo essere trattato separatamente dai rifiuti domestici, deve essere conferito in un centro di raccolta differenziata per apparecchiature elettriche ed elettroniche. Ciò eviterà effetti negativi sull'ambiente e sulla salute, favorendo il corretto trattamento, smaltimento e riciclaggio dei materiali di cui è composto il prodotto.



Rivolgersi all'autorità comunale per conoscere l'ubicazione di questo tipo di strutture. In alternativa, il distributore è tenuto al ritiro gratuito di un apparecchio da smaltire a fronte dell'acquisto di un apparecchio equivalente.

## Index

---

<b>1</b>	<b>General informations</b>	<b>34</b>
1.1	Description of the symbols	34
1.1.1	Obligation	34
1.1.2	Prohibition	34
1.1.3	Danger	34
1.2	Purpose of the manual	34
<b>2</b>	<b>Product description</b>	<b>35</b>
<b>3</b>	<b>Compliance</b>	<b>35</b>
<b>4</b>	<b>Safety/Warnings</b>	<b>36</b>
<b>5</b>	<b>Unit placement</b>	<b>37</b>
<b>6</b>	<b>Installation</b>	<b>38</b>
<b>7</b>	<b>Drainage connection</b>	<b>39</b>
<b>8</b>	<b>Electrical connections</b>	<b>40</b>
8.1	Vmax start through light control	41
<b>9</b>	<b>Operation</b>	<b>42</b>
<b>10</b>	<b>HMI installation - remote control display</b>	<b>43</b>
<b>11</b>	<b>Use</b>	<b>44</b>
11.1	"Heat recovery" Function	44
11.2	"No-Frost" Function	44
11.3	"By-Pass" Function	44
11.4	"By-Pass" Valve check	44
11.5	"Post-ventilation" Function	45
11.6	"Holiday" Function	45
11.7	"By-Pass MAN" Function	45
11.8	"Quiet" Function	45
<b>12</b>	<b>Operation via remote control panel</b>	<b>46</b>
12.1	User interface	46
12.2	Pagina "Home"	47
12.3	Equipment start-up/shut-down	48
12.3.1	Operating mode selection	48
12.3.2	"Main menu" page	48
12.3.3	"USE MENU" page	48
12.3.4	User "Operations menu" page	48
12.3.5	Installer "Operations menu" page	50
12.3.6	"Setting speed Menu" Page	54
12.3.7	"Alarms" page	54
12.3.8	Pre-alarm: "Filters checking"	54
12.3.9	Alarm: "Filters to be replace"	55
12.3.10	Alarm: No Frost - Wait one hour	55
12.3.11	Alarm: "Ext Probe fault"	55
12.3.12	Alarm: "Int Probe fault"	56
12.3.13	Alarm: "Exh Probe fault"	56
12.3.14	Alarm: "Pipe"	56
12.3.15	"SETUP" page	57
12.3.16	DATE&HOUR page	57
12.3.17	"Time programming" page (not in UK market)	57
12.3.18	"Info" page	58

**13 Maintenance and cleaning ..... 59**

13.1 Gaining access to the unit..... 59

13.2 Heat exchanger, condense tray removal and servicing. .... 59

13.3 Replacement of the electronic board ..... 60

13.4 Maintenance (recommended) ..... 60

13.5 Filter cleaning (fig. 18)..... 60

**14 Disposal ..... 61**

*Read the instructions contained in this booklet carefully before using the appliance.  
 VORTICE S.p.A. cannot assume any responsibility for damage to property or personal injury  
 resulting from failure to abide by the instructions given in this booklet. Following these instructions  
 will ensure a long service life and overall electrical and mechanical reliability. Keep this instruction  
 booklet in a safe place.*

## 1 General informations

---

### 1.1 Description of the symbols

#### 1.1.1 Obligation.



**GENERIC OBLIGATION**



**READING INSTRUCTIONS IS MANDATORY**



**TURNING OFF THE POWER IS MANDATORY**



**READING INSTRUCTIONS IS MANDATORY**

#### 1.1.2 Prohibition



**GENERIC PROHIBITION**

#### 1.1.3 Danger



**GENERIC DANGER**

### 1.2 Purpose of the manual

This manual contains information on the use and maintenance of the appliance and provides useful information for the correct use of the appliance.



**OBLIGATION**

Before installing and using the appliance, read the warnings in this manual carefully

VORTICE S.p.A. cannot assume any responsibility for damage to property or personal injury resulting from failure to abide by the instructions given in this booklet. Following these instructions will ensure a long service life and overall electrical and mechanical reliability. Keep this instruction booklet in a safe place. Do not make modifications to this manual.

## 2 Product description

---

VORT INVISIBLE MINI is 3-speed (Min, Max, Holiday) residential heat recovery unit + bypass (mechanical in the case of EVO and TOP models) + humidity sensor (TOP models). The unit is designed to continuously remove stale air from rooms by means of a system of fixed piping and grilles. The heat is recovered from the air suctioned from the room by means of a high-performance heat exchanger, which transfers it to the incoming cool air. The flow rate of the ventilation can increase up to "Max" mode, for example if there is a high amount of humidity in the room. The extracted air is discharged outside by means of a single duct to a grille. The frame is made of galvanized painted steel. The internal sides of the housing are made in expanded polypropylene. The heat recovery unit is also equipped with a filter maintenance warning system. (for more information refer to section 13.5).

## 3 Compliance

---

- These appliances are designed for use in residential and commercial properties.
- This appliance can be used by children aged from 8 years and above and persons with reduced physical, sensory or mental capabilities or lack of experience and knowledge if they have been given supervision or instruction concerning use of the appliance in a safe way and understand the hazards involved. Children shall not play with the appliance. Cleaning and user maintenance shall not be made by children without supervision.
- The installation of the flush-mounted box for the remote display must only be carried out by professionally qualified personnel.
- If the power supply cable is damaged, have it replaced without delay by a VORTICE authorised Technical Support Centre.
- The appliance internal parts must be cleaned only by a skilled professional.
- The appliance must be installed by a professionally qualified electrician only.
- Ensure that the electrical system to which the appliance is connected complies with applicable standards.
- An omnipolar switch with a contact opening distance of 3 mm or higher should be provided for installation, enabling complete disconnection under overvoltage category III conditions.
- Products equipped with single-phase wiring (M) engines ALWAYS require connection to 220-240V (or only 230V where required) single-phase lines. Any kind of modification shall be considered as product tampering and shall nullify the relative Warranty.
- Precautions must be taken to prevent the backflow of gas from the gas exhaust pipe or other fuel-burning appliances into the room.

## 4 Safety/Warnings

**OBLIGATION**

- After removing the appliance from its packaging, ensure that it is complete and undamaged. If in doubt contact an authorised Vortice service centre. Do not leave packaging within the reach of children or differently able persons.
- Store the appliance out of the reach of children and disabled persons if you decide to disconnect it from the power supply and use it no more.

**OBLIGATION**

- Make sure that the regulations and practices regarding the place of installation and use of this equipment are complied with.
- Make sure that the power supply voltage of the mains, the frequency, the number of phases and the nominal power supply comply with the unit label data.
- The exhaust air must be released to the outside.
- If the appliance does not function correctly or develops a fault, contact a VORTICE authorised Technical Support Centre without delay. Ensure that only genuine original VORTICE spares are used for any repairs.
- When the unit is used to manage moist air, a condensate collection and discharge system must be incorporated in the exhaust pipe to ensure safe and healthy operation in compliance with regulations.
- Should the appliance be dropped or suffer heavy impact, have it checked without delay by a VORTICE authorised Technical Support Centre.
- The appliance must be installed in such a way as to ensure that under normal operating conditions, no one can come into contact with any moving parts or live electrical components.
- Be sure not to damage hidden electrical cables when installing the unit.
- Regularly inspect the appliance for visible defects. If the appliance is defective in any way, do not use it, and contact a VORTICE authorised Technical Support Centre without delay.
- Las instrucciones para el mantenimiento deben cumplirse para evitar daños y/o desgaste excesivo del aparato.
- Be sure not to damage hidden electrical cables when installing the unit.

**OBLIGATION**

- Follow the safety instructions to prevent any harm to the user.

**PROHIBITION**

- Do not use this appliance for functions other than those described in this booklet.
- Do not leave packaging within reach of children or individuals with disabilities.
- Do not operate the appliance where inflammable vapours or substances are present (alcohol, insecticides, petrol, etc.)
- Do not make modifications of any kind to this appliance
- Do not expose the appliance to the weather (rain, sun, etc.).
- Do not install this unit where it may be subject to splashing water .
- DO NOT use this unit where there is, excessive dust, or an air rich in fibre, oil grease are present.
- Do not stand objects on the appliance.
- The appliance cannot be used to pilot the operation of water heaters, stoves, etc.; neither must it drain into the hot water ducts of such appliances.

**ATTENTION**

- Certain fundamental rules must be observed when using any electrical appliance:
  - never touch the appliance with wet or damp hands.
  - never touch the appliance while barefoot.
- The flow of extracted air must be clean (i.e. free of grease, soot, chemical and corrosive agents and explosive or flammable mixtures).
- Keep the air intake and outlet ports of the appliance free of obstructions, to ensure optimum air flow.
- The motors are equipped with watertight bearings and therefore do not need lubrication.

**OBLIGATION**

- In the case of:



- dismantle the appliance, using the proper tools.
  - removal of the heat exchanger.
  - removal of the motor module.
- the appliance must first be switched off and disconnected from the electrical power supply.
- Switch off the system main switch when:
    - an operating fault is detected.
    - it is needed to clean the external parts of the product.
    - the appliance will not be used for a short or long period of time.

## 5 Unit placement

Make sure there is adequate room for access for installation and maintenance. Make sure that wiring of the selected mains is equipped with a nearby disconnecting switch for maintenance.

**NOTE:** The unit is used only for suspended operation.

The unit is typically installed to false ceiling, but if this is not possible, it can be placed on a mezzanine or in any suitable position. Make sure also that accessibility for control, exhaust outlets position and of the electrical services must be taken into consideration.

It is the responsibility of the installer to ensure that all aspects of the system design are taken into account. The system is designed as a ducted unit and should only be used in the presence of piping. Make sure the pipes are supported along their entire length.

The unit has 4 nozzles, each of which is marked with a label. Make sure the correct piping is connected to the appropriate outlets.

The ability to access the unit for maintenance must be taken into consideration. Fan maintenance and heat exchanger cleaning should be performed annually. The filters must be cleaned as required.

**PLEASE NOTE:** Make sure to leave enough space to allow the cover to be removed and to provide sufficient access for filter and heat exchanger maintenance.

### NOZZLES

The unit is supplied with 120 mm nozzles. For satisfactory unit operation, make sure that the piping is positioned as shown in the design diagram. Any change from the design diagram can cause an increase in noise in use at maximum power .

**NOTE:** In situations where it is not possible or preferable to use 120 mm pipes, 100 mm pipes can be used but **PLEASE NOTE** that noise levels will increase in "MAX" mode.

### DRAINAGE

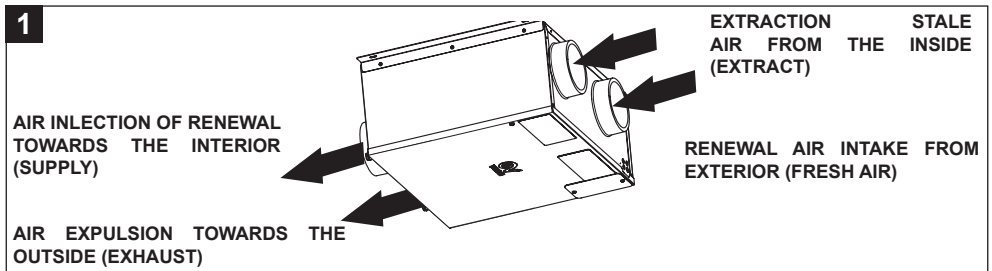
**IMPORTANT:** The unit will sometimes produce condensate that **MUST** be discharged. The unit is equipped with 2 drain connections. When using a condensate adapter, a 16 mm rigid plug-in pipe **MUST** be used.

**IMPORTANT:** Do not use glue to fit the hose onto the adapter. This joint must be disconnected when removing the heat exchanger for periodic service and maintenance.

When using flexible hoses for condensate, cut the condensate adapter and use the connector of the straight hose supplied. Do not leave folds in the condensate hose.

The unit is equipped with an anti-flooding condensate collection device.

**NOTE:** The fan will stop and an **ALARM!** will appear on the display if the condensate drainage path is blocked and the unit goes into anti-flooding mode.



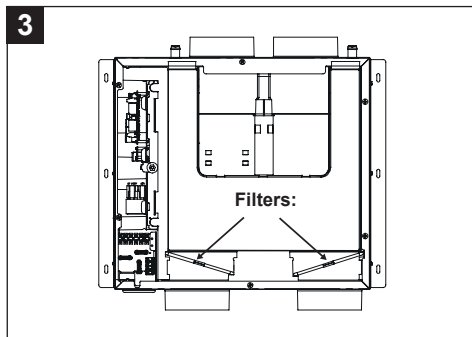
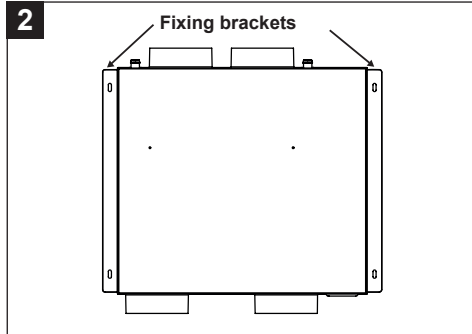
## 6 Installation

**NOTE:** Installation must be performed by competent personnel in accordance with the authorities involved and in compliance with all applicable regulations and standards.

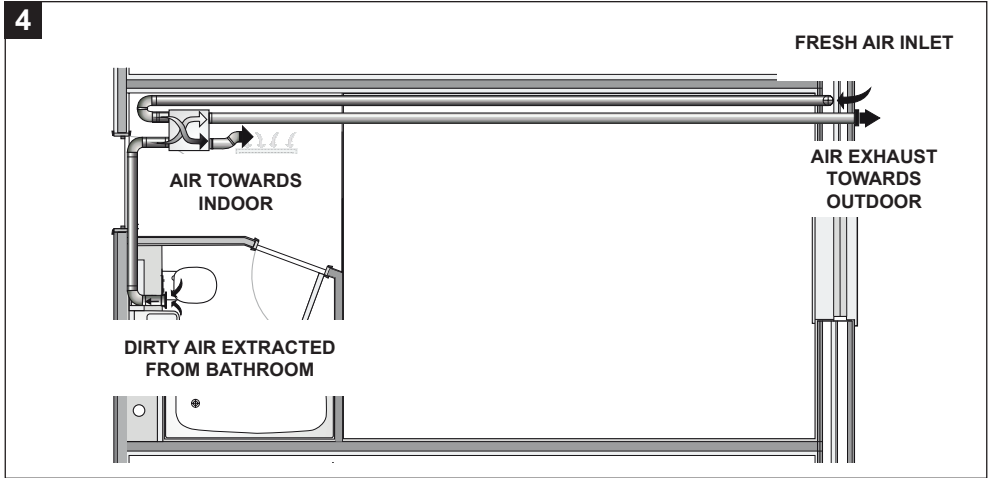
When the unit position has been decided, secure it with the 2 fixing brackets levelled (fig.2). Use screws suitable for the surface on which it is fixed.

**NOTE:** For better air distribution on the surface of the filters, insert them as shown in fig.3.

**NOTE:** During installation, do not place the product with the side of the electronic card facing the wall, as it could create problems during maintenance.



Installation example:



## 7 Drainage connection

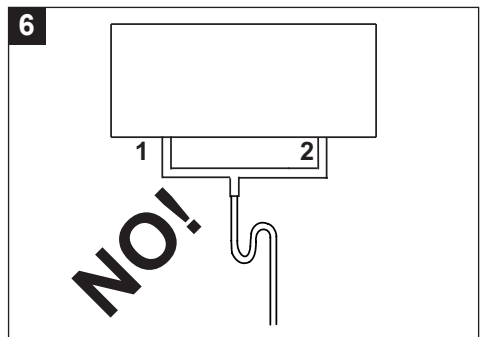
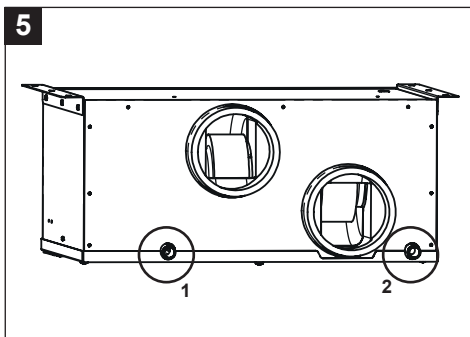
The condensate drain can be made by connecting two flexible pipes with an internal diameter of approximately 16 mm to the drains. To prevent the formation of air bubbles, it is necessary to create a siphon with the tube that comes out of the drain identified with number 1 on the appliance, as indicated in fig. 5 and 7.

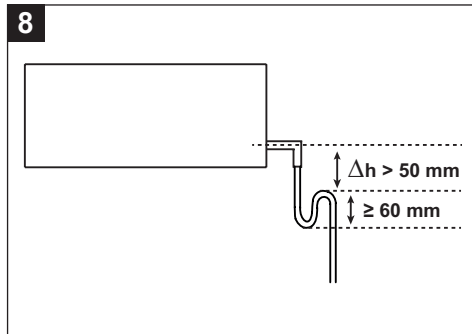
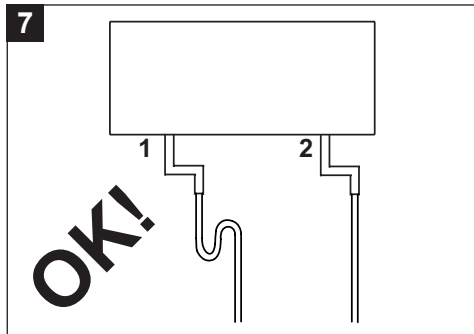
Diagonally cut the tube termination.

The configuration illustrated in figure 6 should be absolutely avoided.

**Note:** It is necessary to make the siphon, respecting the dimensions indicated in fig.8 otherwise the regular operation of the appliance is not guaranteed.

Condensate can also be drained off through the waste plumbing system of the building.



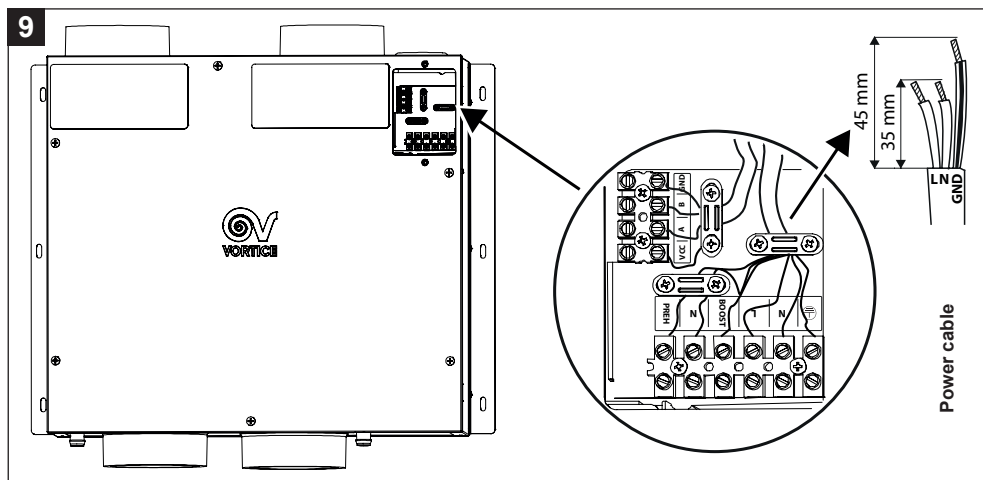


## 8 Electrical connections



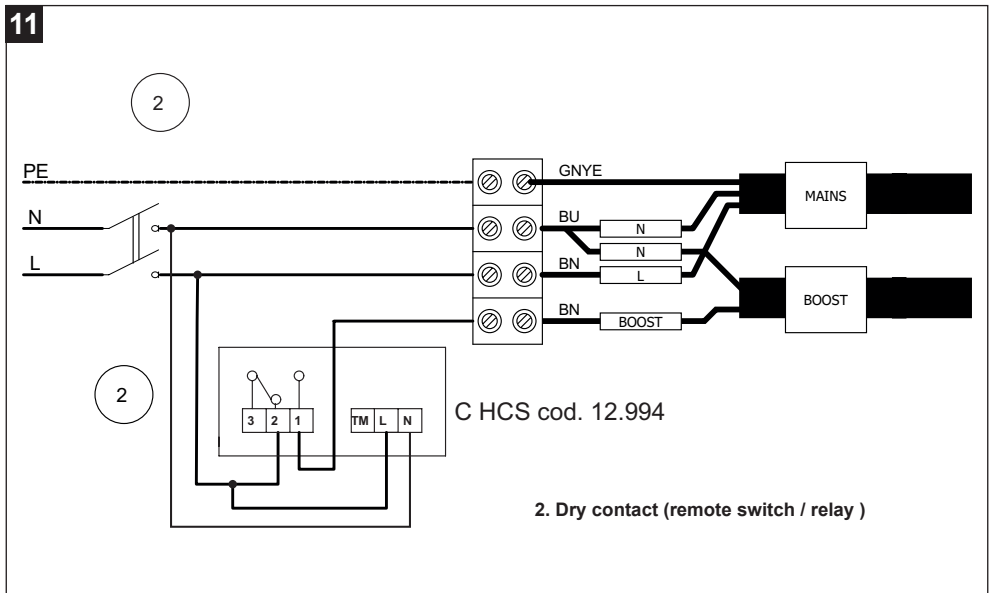
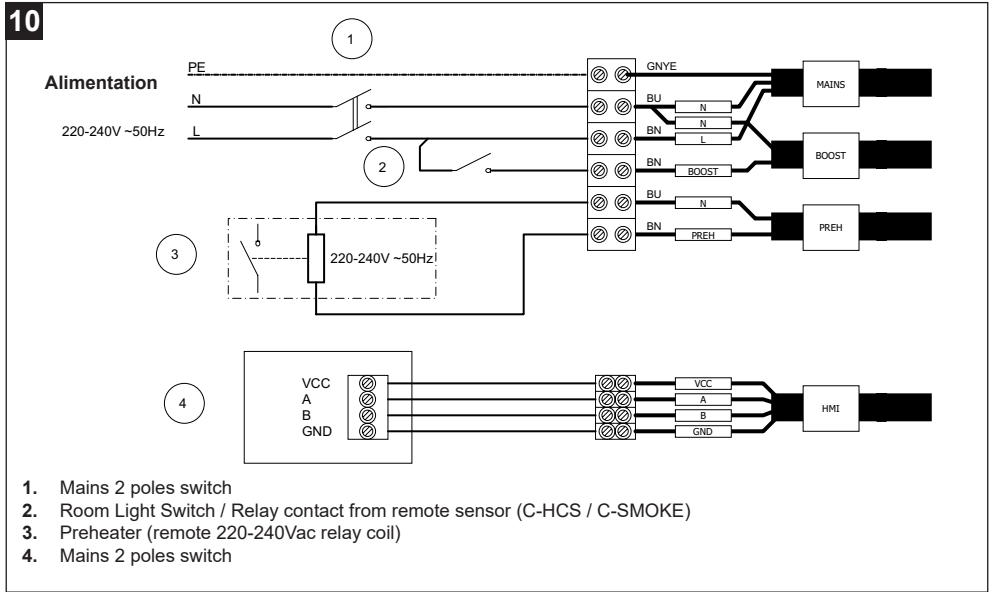
### ATTENTION:

- This unit must have an earthing connection. All wiring must be compliant with the regulations in force in the country of installation.
- The unit is compatible for a single-phase 220-240 V, 50 Hz power supply.
- The unit requires a flexible power cable. Connect the cable to the terminal block and let it out through a cable gland and a cable clamp.
- The unit must be connected directly to the power supply through a special magnetothermal switch.
- To connect the HMI remote display to the machine, use cables with a section between 0.35 mm<sup>2</sup> and 2.5 mm<sup>2</sup>. Max length 100 m. Given that the display connection cable should be kept separate or away from the power cables, if there are problems of electromagnetic interference from other devices installed in the environment (which produce malfunction of the display), it is recommended to use shielded cables.
- To connect the product power supply, use a cable with a minimum section of 3X0.75 mm<sup>2</sup> H05VV-F.

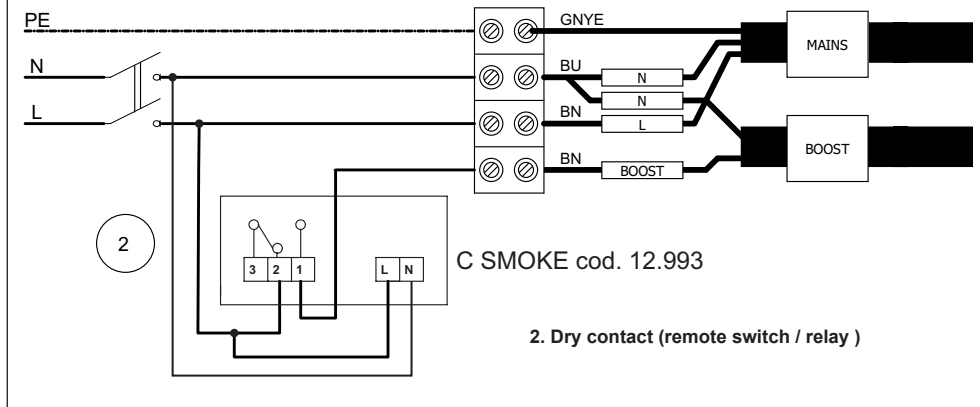


### 8.1 Vmax start through light control

Through contact n.2 in fig. 10, the machine can be connected to the switch of a room, which coming on it starts the machine at maximum speed. The machine start-up and shutdown delay they can be adjusted using the appropriate "ON DELAY" and "OFF DELAY" menus as described in the section "12 Operation via remote control panel".



**12**



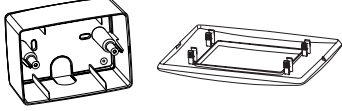

**9 Operation**

Product operation differs depending on the type of product you have chosen.






Model	Code	Target market	Thermodynamic bypass	Mechanic bypass	HR sensor	Weekly programming
VORT INVISIBLE MINI	12215	UK	●	-	-	-
VORT INVISIBLE MINI EVO	12216	UK	-	●	-	-
VORT INVISIBLE MINI TOP	12214	Italy	-	●	●	●
	12218	UK	-	●	●	-
	12219	Export	-	●	●	●

## 10 HMI installation - remote control display

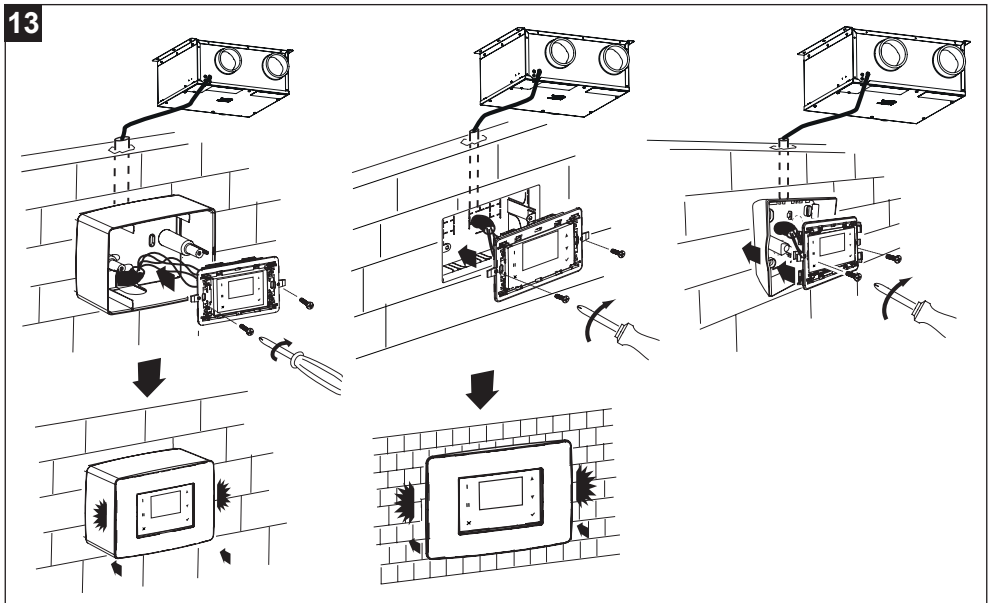
For code 12214 (VORT INVISIBLE MINI TOP) the SCP503 wall box, including the aesthetic plate, is already included in the supply. For flush mounting of the display relating to code 12214, it is possible to order the flush box (cod. 22461).

SCP503 box (with plate) already present in the supply of the cod. 12214	Accessory: built-in box (cod. 22461)
	

For the other codes in the VORT INVISIBLE MINI range, the SCP DIN installation box (code 12898) can be ordered as an accessory for wall mounting of the HMI remote display.

Accessory: SCP DIN wall box (cod. 12898)	12215	12216	12218	12219
				

- **ATTENTION:** The installation of the remote control panel box must be carried out only by professionally qualified personnel.



## 11 Use

---

Appliance is automatically managed by an electronic control system. Appliance can automatically choose the most suitable operating mode, depending on the outside temperature. When the appliance is switched, both motors will reduce speed for 3 minutes to allow repositioning of the bypass valve. After, motors will start up again.

**NOTE:** this is a normal system procedure and should not be perceived as a malfunction.

### 11.1 “Heat recovery” Function

This kind of function is normally activated, except when:

- automatic functions: “No-Frost”, “By-Pass” and “Post-ventilation” are active.
- the manual function: “By-Pass MAN” is active.

Stale air is expelled outside by means of an outside duct while, at the same time, renewed air is also extracted from the outside. This renewed air is heated by the combined action of the air/air heat exchange. The renewed air enters into the room by the Cleaned air duct.

### 11.2 “No-Frost” Function

The function is activable if 2 minutes are left after Appliance turning On. “No-Frost” function is automatically active when the Appliance check a too low External air temperature, for a certain time.

When the function “No-Frost” is active:

- the message “No-Frost” appears on the display
- the user can not change ventilation Speeds.
- “Program” function is NOT enabled.

The main scope of the “No-Frost” function is to avoid appliance damaging, because of too low temperatures. When the message “Alarm!” and “Lock!” appears on the display: it represent a “no-frost timeout”. This means that “No-Frost” procedure has proved insufficient and the appliance goes into protected mode for one hour, with the motors off, following which it will restart automatically.

**NOTE:** Restarting is automatic and don't need User presence.

### 11.3 “By-Pass” Function

This type of operation is automatically set and it is usefull to ventilate the apartment without heat transfer. With the bypass valve open, air can be extracted directly from inside, without passing through the heat exchanger. The flow of air vented to the inside continues to pass through the heat exchanger, that will not be effective anymore. “By-Pass air Temperature” represent the “Desidered air temperature”: according to this, the Appliance activates/deactivates the bypass valve. User can select the “By-Pass air Temperature” into a range of temperatures: from 15°C to 30°C. The preset “By-Pass air Temperature” value is 18°C (default).

**NOTE:** The “By-Pass” automatic function is deactivated when:

- External air temperature is less than 15°C;
- “No-Frost” function is active.

#### **Example: Autumn case (sunny afternoon)**

External air Temperature = 23°C;

Indoor air Temperature = 20°C;

Bypass air Temperature = 24°C.

Appliance extracts the External air (hot) without heat exchanging with the Indoor air (cold). In this way, thanks to environmental conditions, a “free heating” is provided.

#### **Example: Spring case (morning)**

External air Temperature = 16°C;

Indoor air Temperature = 20°C;

Bypass air Temperature = 18°C.

Appliance extracts the External air (cold) without heat exchanging with the Indoor air (hot). In this way, thanks to environmental conditions, a “free cooling” is provided.

### 11.4 “By-Pass” Valve check

A Valve check is performed:

1. When the appliance is switched on both motors will reduce speed to allow repositioning of the by-pass valve.



After, motors will start up again.

2. After 24 h from the last By-Pass valve opening Appliance forces a By-pass activating to check the effective position of the valve:
  - if the valve is opened, force the opening;
  - if the valve is closed, force the closing.

This is a normal system procedure and should not be perceived as a malfunction.

#### NOTES

- Every time, during By-Pass opening and closing (max 180 sec), Appliance automatically reduces fan-ventilators speeds to the 20%, in order to help the By-Pass valve movement.
- In case of Temperature sensors anomalies, By-Pass valve will stay preventively closed.
- When the function is active, the message "By-Pass" appears on the display: see "Home Page" section in the "Operation and use" paragraph.

### 11.5 "Post-ventilation" Function

This kind of function is automatically activate after:

- every time Pre-Heater is turned off (if Pre-Heater installed) both motor-fans active (about 3 minutes) to avoid overheating;
- every time you turn the Appliance off indoor air is extracted at the max speed (about 2 minutes) to avoid condensate presence on the heat exchanger.

This is a normal system procedure and should not be perceived as a malfunction.

### 11.6 "Holiday" Function

Special mode of operation: manually enabled and useful if the user leaves the room for a longer period of time.

Operation includes:

- fixed "30% less than the Minimum" speed (no other speeds, no OFF equipment);
- environment sensors not enabled (remote inputs not activated);
- bypass always closed.

When the mode is active, the message "Holiday" appears on the display: see "Home Page" in the "Operation and Use" section.

**NOTE:** Activating the Mode "Holiday" will be deactivate other product functionings/selections.

To re-activate other product functionings/selections, need to deactivate the Mode "Holiday" before. For more details on how to activate / deactivate the function, see "Activating / deactivating Holiday" in the "Operation with remote control display".

### 11.7 "By-Pass MAN" Function

Special mode of operation: manually enabled and useful if you want to force air replacement without heat recovery. The operating principle is the same as: "By-Pass" function.

**NOTE:** If manually enabled, the "By-Pass MAN" function will remain active for 12 h. After this period, the "By-Pass MAN" function will come back to: Not enabled.

**NOTE:** (In case of "By-Pass MAN" Enabled) However you can manually deactivate the function, setting "NO" on "By-Pass MAN Menu". After Deactivating, the operating principle will be come back the same of "By-Pass" function.

**NOTE:** In case of "No-Frost" function active, you can not manually activate the "By-Pass MAN" function.

When the function is active, the message "By-Pass" appears on the display: see section 12.2. For more details on how to activate/deactivate the function, refer to paragraph 12.3.5.

### 11.8 "Quiet" Function

This is a particular operating mode: if the user needs to temporarily disable the appliance's Boost operation (for example to exceed the RH relative humidity threshold set in the dedicated menu), this function is available which can be programmed by the user. In the dedicated menu, you will have to set the daily time slot in which the machine will be inhibited from switching to Boost mode in order to limit the noise within the pre-established time slot. This function is very useful during the night time slot

## 12 Operation via remote control panel

The product "VORT INVISIBLE MINI" can be controlled through a remote display LCD HMI supplied with the product.

### 12.1 User interface

The following operations can be performed through the user interface:

- Temperature control
- Air speed adjustment
- Weekly air speed programming
- Alarms management.
- Setting the relative humidity (TOP models).
- etc...

The following table shows functions related to each key on the interface.

I	Function 1 recall key.
II	Function 2 recall key.
X	Key to exit from the displayed page.
▲	Key to: increase speed / move to the upper row or value.
▼	Key to: decrease speed / move to the lower row or value.
✓	Confirmation key (OK).

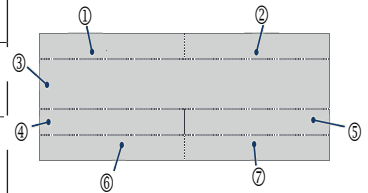
I	Display	▲
II		▼
X		✓

Key and display backlighting remains active for about two minutes after the last key is pressed. When backlighting is off, you can switch it back on again without activating any function by pressing any key.

## 12.2 Pagina “Home”

Upon start-up, the display shows Vortice logo for about 10 seconds, then it goes to the “HOME” page. This page allows you to view various data useful for controlling equipment. The data and information that the page can display are indicated in the figure and table below.

1	Normally blank display area.
2	- “Bypass,” when the relative function is activated. - “No-Frost,” when the relative function is activated.
3	Equipment operating status: - Speed: “MIN”, “MAX”.  In the event of an alarm: - with appliance blocked: “Alarm!” message alternated with “Block!”; - without the unit lock: “Alarm!” Message. See “Alarms” in the “Operation and Use” section.  “Holiday,” when the relative function is activated.
4	- “Ext’ Value of the outside air temperature (Example: Ext +5°C) after pushing the button [II].
5	- “Int’ Value of the indoor air temperature (Example: Ext +22°C) after pushing the button [I]. - “Progr.” if weekly programming is active, after the key is pressed [I] (NON UK market). - The message “Man.” will appear if during weekly programming the user manually varies the speed.
6	- “Exh” value of the exhaust air temperature (for example Exh + 18°C) after the key is pressed [II]. - Date (for example 03/04/2023), after the key is pressed [I]
7	- “Sup” value of the supply air temperature after the key is pressed [II] - Time of day (i.e. 12:30), after the key is pressed [I]. - % show the set value of the hr, turns black when the value threshold has been exceeded.



The following picture is showing the different display areas

MIN	
Ext + 5°C	Int + 18°C
Exh + 18°C	Sup + 18°C

MAX	
	Man
04/06/19	08:31

MAX	
	HR% 70

## 12.3 Equipment start-up/shut-down

To start the equipment: Connect the machine to the main power supply.

**CAUTION:** It is possible to turn completely off the machine only by disconnecting it from the mains.

### 12.3.1 Operating mode selection

**To increase speed:** from the "HOME" page, press the [▲] key until one of the following texts is displayed: "Min", "Max". Each text displayed corresponds to a different speed of the fans and consequently one different scope.

**To reduce the speed:** from the "HOME" page, press the [▼] key, until the following text is displayed: "Min".

MIN	
Ext + 5°C	Int + 18°C
Ext + 18°C	Sup+ 18°C

MAX	
	Man
04/06/19	08:31

### 12.3.2 "Main menu" page

Press the [✓], button from the "HOME" page to go to the "Main Menu" page.

From this new screen you can manage:

- Operations menu (allows some devices or some functions to be activated);
- Alarms (enables verification and management of any alarms);
- Configuration (enables date and time configuration);
- Info (enables viewing of software versions).

Use the [▲] and [▼]. keys to move from one line to another. The selected line is highlighted in black.

Use the [✓]: key to go to the highlighted page.

Use the [X]: key: To exit from a page without saving.

MAIN MENU
USE MENU
ALARM
SETUP
INFO

MAIN MENU
USE MENU
ALARM
SETUP
INFO



After 2 minutes with no keys being pressed, the display returns to the "Home" page without saving any changes.

### 12.3.3 "USE MENU" page

To access the User menu or the Installer menu: from the "Main menu," select the line "Operations menu" and press the [✓] key. You will be asked to enter a password to access the User menu or Installer menu.

The credentials for access to them are as follows:

- 13 "USER" menu
- 23 "INSTALL" menu

### 12.3.4 User "Operations menu" page

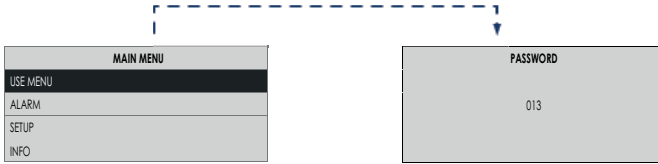
Select the user "Operations menu", entering the password as shown in the figure.

From this new page you can manage:

- Bypass MAN: 12 h forced activation of the function: "By-pass";
- Activation of the "Holiday" mode: appliance always active at 30% less than the minimum speed.
- Prog. Activation: activation of the programmed operation in the scheduled time slots.
- Auto: activation of automatic operation based on the relative humidity rate.

Use keys [▲] and [▼] to move from one row to another. The selected row is highlighted in negative contrast.

Use the key [✓] to activate or deactivate the function or device highlighted.

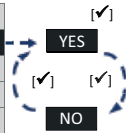


Use the [X] key to exit from the current screen and return to the previous screen without saving.



**Warning:** after 2 minutes with no keys being pressed, the display returns to the “Home” page without saving any changes.

USE MENU	
BYPASS MAN	NO
HOLIDAY	NO
ACT PROG	NO
AUTO	NO



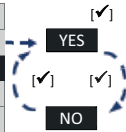
**Activating/deactivating “Bypass Man” function**

Use keys [ ▲ ] and [ ▼ ] to select “BYPASS MAN”:

Press the [✓] key:

- To activate choose [YES].
- To deactivate choose [NO].

USE MENU	
BYPASS MAN	NO
HOLIDAY	NO
ACT PROG	NO
AUTO	NO

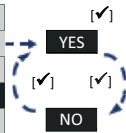


**Activating / deactivating “Holiday” Function**

Use keys [ ▲ ] and [ ▼ ] to select “HOLIDAY”: push the key [✓]:

- To activate choose [YES].
- To deactivate choose [NO].

USE MENU	
BYPASS MAN	NO
HOLIDAY	NO
ACT PROG	NO
AUTO	NO



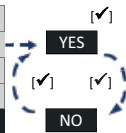
**Activate/Deactivate Active programming mode (not for UK market)**

Use the [ ▲ ] and [ ▼ ] keys to select “ACT. PROG.”:

Press the [✓] key:

- To activate choose [YES].
- To deactivate choose [NO].

USE MENU	
BYPASS MAN	NO
HOLIDAY	NO
ACT PROG	NO
AUTO	NO



**Activate/Deactivate Automatic mode (only for INVISIBLE TOP models)**

Used to activate the automatic speed management according to the relative humidity rate.

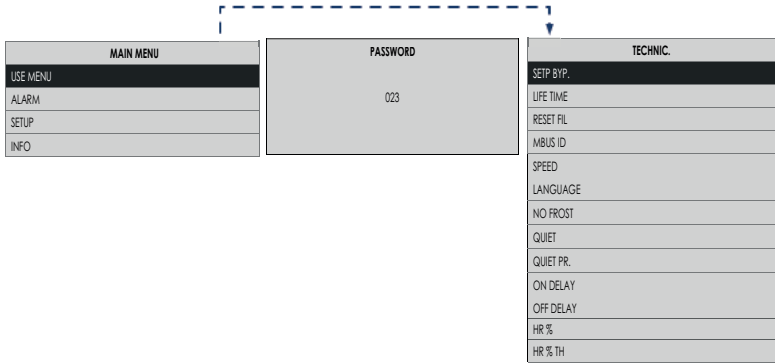
Use the [ ▲ ] and [ ▼ ] keys to select “AUTO”:

Press the [✓] key:

- select [YES] to activate;
- To deactivate choose [NO].

## 12.3.5 Installer “Operations menu” page

Enter the password as shown in the figure to access the installer / operations menu.



From this new page you can manage:

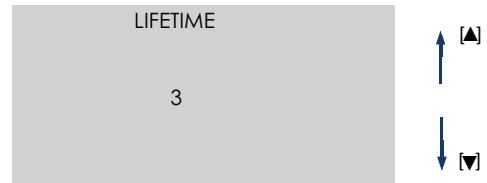
### Setp Byp.

“Bypass” mode activates based on the outside temperature: “Setp Byp” is selectable in a range between 15°C and 30°C .



### Lifetime

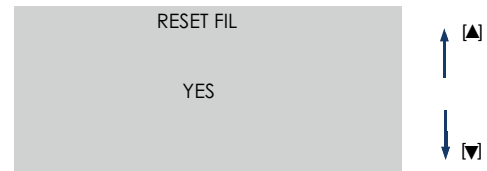
To set the filter duration time, which can vary between 3, 6 and 12 months. (See paragraph 12.3.8):



### Reset Fil

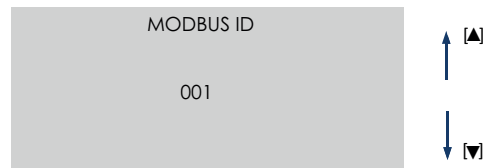
In case of Filters replacing, you need to reset the Filters Timer manually:

- select [YES] to reset.
- select [NO] to not reset.



### Modbus ID

In the presence of another installed remote user interface, you can configure a different address than the default one

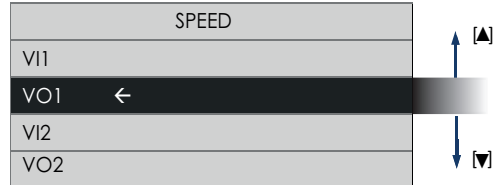


**Speed**

From "Installer menu" page, selecting "Speed", you can join to "Setting speed". Here, you can set motorfan speeds:

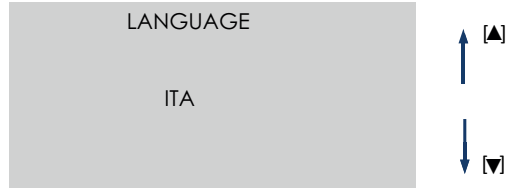
- Clean air outlet inside the room (VI)
- Stale air outlet to outside (VO).

For more details on setting "Speed", refer to section 12.3.6.



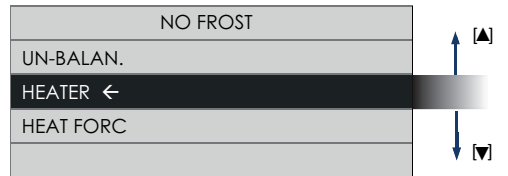
**Language**

Language selection



**No Frost**

From "INSTALL" menu, selecting "NO FROST", you can enter the "NO FROST" setting menu. From this new page, it is now possible to choose the desired function during the "NO FROST" process.

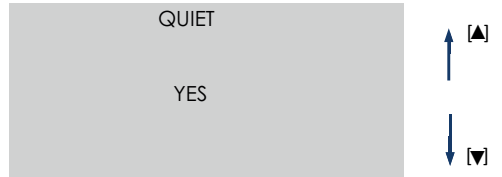


**Quiet mode**

Lets you activate QUIET mode.

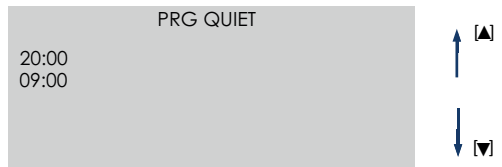
To activate QUIET mode,

- To activate QUIET mode, select [YES].
- To switch off QUIET mode, select [NO].



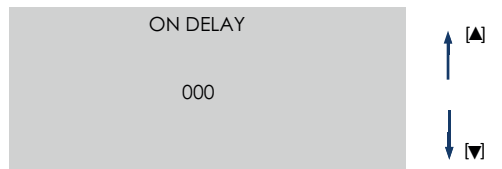
**Prg Quiet**

Allows you to select the time slot in which the QUIET mode will be active once activated in the QUIET menu.



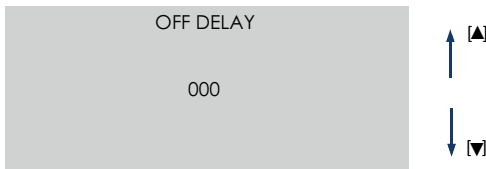
**On delay**

It is possible to select the delay times for starting the machine at Vmax using the light switch in a room. (0 or 2 min), contact n2 fig.10.



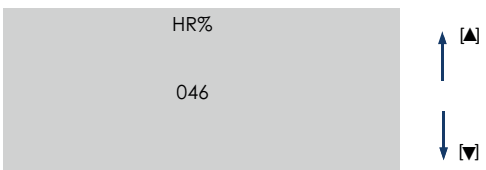
## Off delay

It is possible to select the delay times for switching off the machine at Vmax using the light switch on button in a room (between 0 and 20 min in 1 min steps) contact n°2 fig.10.



## HR %

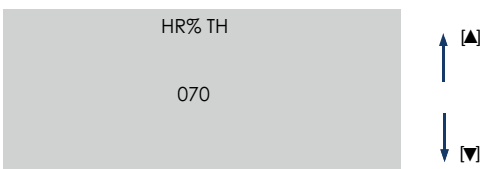
Lets you only display the relative humidity of the environment. (TOP models).



## HR % th

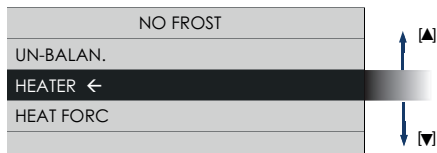
This function lets you set the relative humidity threshold values, after which the machine automatically increases motor speed.

**NOTE:** This appliance is not to be regarded as a dehumidifier! Once the set RH relative humidity threshold is exceeded, the machine will automatically increase the speed in order to increase the air exchange until the RH value of the threshold is lowered to the set threshold. The UP or DW keys can be used to modify the threshold values, between the 4 predetermined values 60, 70, 80 and 90% (TOP models).



## “No Frost Menu” page

From “Installer menu” page, you can select “No Frost”, in order to join to “Setting No Frost”. Pressing the [✓] key it shows:



Pre-set values	
UN-BALAN.	YES (enabled)
HEATER	NO (disabled)



From here, you can select the “No Frost” functions that you wish to Activate/Deactivate:

**Un-Balan.:**

When the air external temperature is too cold, if the function is Enabled, the Pre-Heater starts to run, for a certain time. Appliance will try to prevent the formation of ice on the heat exchanger by exploiting the electrical resistance installed on the extraction channel from the outside.

**Heater**

(only in case of installing the Pre-Heater optional) when the air external temperature is too cold, if the function is Enabled, the Pre-Heater starts to run, for a certain time. Appliance will try to prevent the formation of ice on the heat exchanger by exploiting the electrical resistance installed on the extraction channel from the outside.



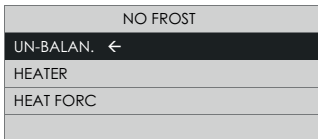
**In case of “Heater” function NOT Enabled, the Pre-Heater will not work, also if correctly wired.**



**In case the Pre-Heater is NOT installed, keeping “Heater” Enabled, will produce abnormalities on “No Frost” function.**

**Heat Forc:**

(only in case of installing the optional Pre-Heater) when installing the Pre-Heater, a “working test” is possible forcing Pre-Hater activation. In case of “Heat Forc” Enabled, the Pre-Heater will run for 15 seconds; So after that, the function “Heat Forc” will come back “NOT Enabled”.



**Activate/deactivate “Un-balan.” function**  
Use keys [▲] and [▼] in order to select “UN-BALAN”:

- Press the[✓]key:
- To activate choose [YES].
  - To deactivate choose [NO].



**Activating / deactivating “Heater” Function**  
Use keys [▲] and [▼] in order to select “HEATER”:

- Press the[✓]key:
- To activate choose [YES].
  - To deactivate choose [NO].

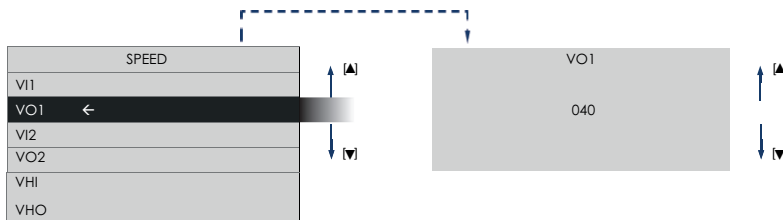


**Activating / deactivating “Heat Forc” Function**  
Activating / deactivating “Heat Forc” Function  
Press the[✓]key:

- To activate choose [YES].
- To deactivate choose [NO].

## 12.3.6 “Setting speed Menu” Page

From “Installer menu” page, you can select “Speed”, in order to join to “Setting speed”. Pressing the [✓] key will display:



Motor speed can be adjusted depending on the system flow rates, selecting:

**VI** = Fresh air intake from outside

**VI1** = min speed 1

**VI2** = max speed 2

**VO**= Stale air outlet to outside

**VO1** = min speed 1

**VO2** = min speed 2

**VHI** = Holiday mode speed for the delivery of clean air into the house

**VHO** = Holiday mode speed for the delivery of stale air to the outside

## 12.3.7 “Alarms” page

Access the “ALARM” page only if the machine detects one of the problems detailed below:

- Pre-alarm: Filters checking without blocking the machine;
- Alarm: Filters replacing without blocking the machine;
- Alarm: No Frost - Wait one hour occurs with the machine lock;
- Alarm: Ext probe damaged without blocking the machine (No Frost, By-pass: not enabled);
- Alarm: Int probe damaged without blocking the machine (“By-pass” not enabled);
- Alarm: Exh probe damaged without blocking the machine (No Frost not enabled);
- Alarm: Pipe occurs with the machine lock;

Alarm with machine lock: On the “HOME” page, are alternated shown the words “Alarm!” And “Block!”.

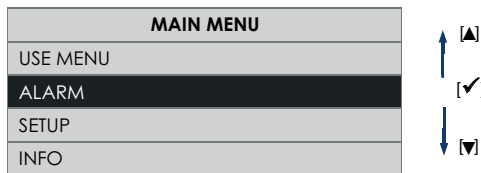
Alarm without blocking the machine: on the “HOME” page, the message “Alarm!” Appears.

In the presence of alarms: select the “ALARM” line on the “MAIN MENU” page and press the [✓] key .

A new descriptive page shows the specific alarm text and troubleshooting instructions.



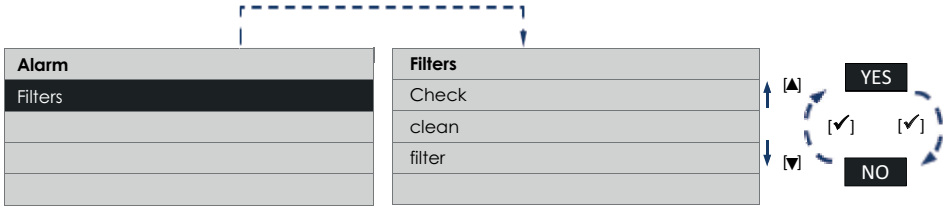
**After 2 minutes with no keys being pressed, the display returns to the “Home” page without saving any changes.**



## 12.3.8 Pre-alarm: “Filters checking”

After the preset time has elapsed, “Alarm” appears in “HOME” and the note “Check clean filter” in the “Alarms”

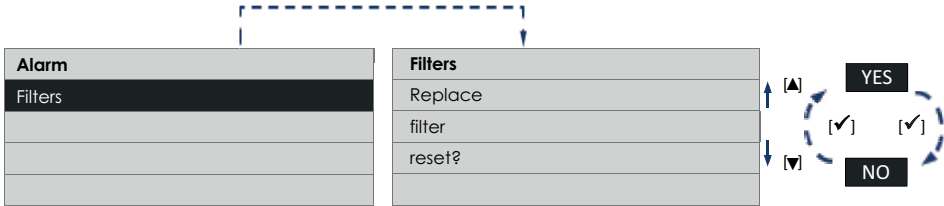
page. To replace the filters, follow the instructions in section "13 Maintenance and cleaning". Press the [✓] key and the following will appear:



### 12.3.9 Alarm: "Filters to be replace"

After the preset period of time, "Alarm!" appears in "HOME" and on the "Alarms" page the note: "Replace reset". To replace the filters, follow the instructions in section "13 Maintenance and cleaning".

Press the [✓] key and the following will appear:

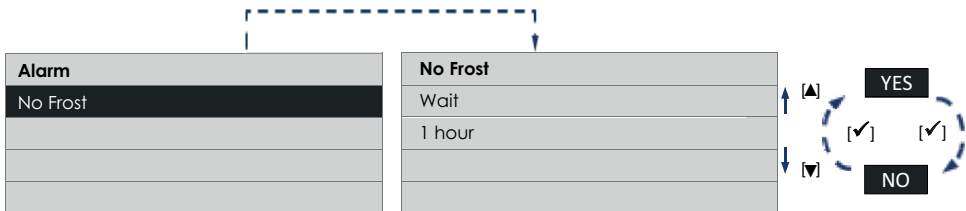


**NOTE :** When the filters timer is reset (See section "12.3.5 Installer "Operations menu" page"), it is resetted also the counter.

### 12.3.10 Alarm: No Frost - Wait one hour

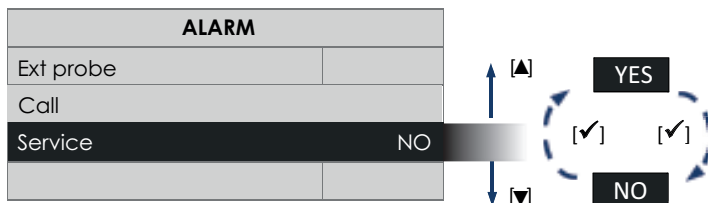
The device is provided with temperature probes which measure air temperature.

If temperatures are too low, "No Frost", "Alarm!" "Block!" appear on the "HOME" page and the following note appears on the "Alarm" page: "Wait 1 hour". Press the [✓] key and the following will appear:



### 12.3.11 Alarm: "Ext Probe fault"

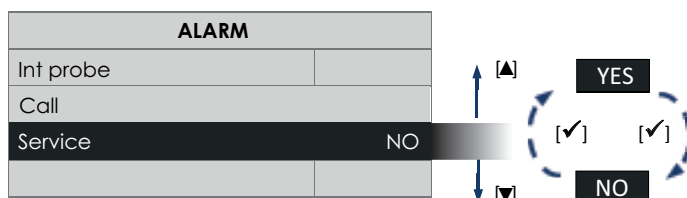
The equipment is equipped with an External temperature probe that measures the air temperature extracted from outside. The Probe Fault reports in "HOME" the message "Alarm!" "Lock!" and in the "Alarms" page the note "Ext probe Call Service". Pressing the [✓] key will display:



For the intervention of technical personnel, it is necessary to call the Assistance service.

### 12.3.12 Alarm: “Int Probe fault”

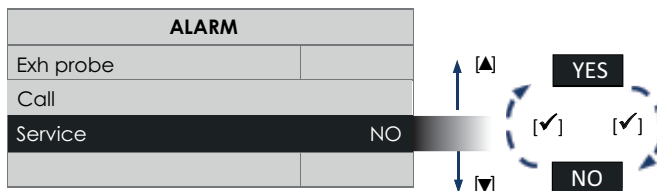
The equipment is equipped with temperature probes that measure the air temperatures. In case of too low temperatures, No-frost alarm reports in “HOME” the message “Alarm!” “Lock!” and in the “Alarms” page the note “Wait 1 hour”. Pressing the [✓] key will display:



Call Customer service to request assistance from technical personnel.

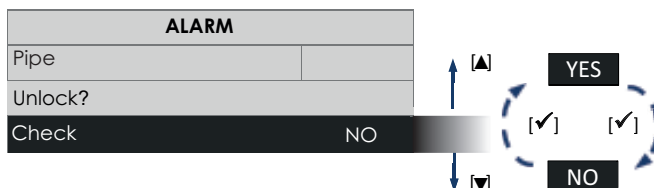
### 12.3.13 Alarm: “Exh Probe fault”

The equipment is equipped with an Exhaust temperature probe that measures the air temperature extracted from the outside . The Probe Fault reports in “HOME” the message “Alarm!” “Lock!” and in the “Alarms” page the note “Exh probe Call Service”. Pressing the [✓] key will display:



### 12.3.14 Alarm: “Pipe”

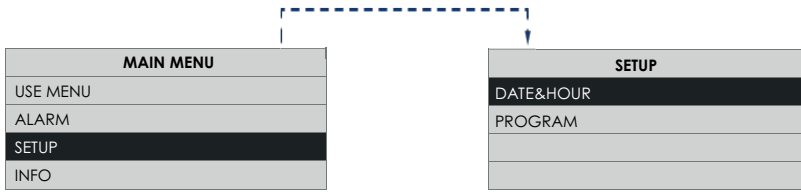
This alarm indicates that the water in the tray has reached the threshold level and the drain hose may be blocked. The Probe Fault reports in “HOME” the message “Alarm!” and in the “Alarms” page the **note**: “Pipe unlock check”. Pressing the key [✓] key will display:



Finally, after checking the drain pipe, to reset the alarm, select the [YES] key and press the [✓] key again. If the alarm reappears after resetting, it is necessary to call the Service.

### 12.3.15 "SETUP" page

Select the "SETUP" menu and press the [✓] key on the "MAIN MENU" page.

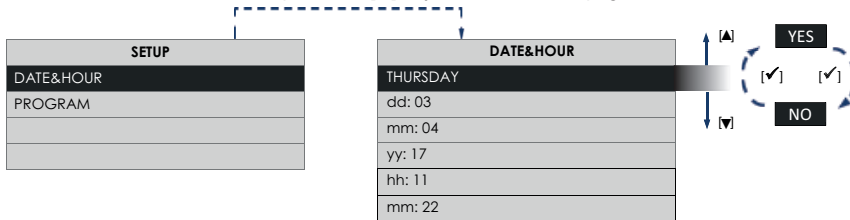


From this new page you can manage:

- "Date & Time" page
- "Time programming" page

### 12.3.16 DATE&HOUR page

- To set the day of the week and the current time
- Select the "DATE&HOUR" line and press the [✓] key on the "SETUP" page.



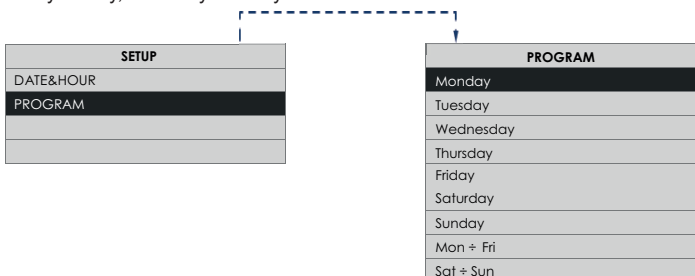
Use the keys [▲] and [▼] to move within the line. Press the key [✓] to enable editing of the selected item. Press key [✓] again to exit from the edit page and return to the "Date & Time" page. Press the [X] key to return to the "Configuration" page.

### 12.3.17 "Time programming" page (not in UK market)

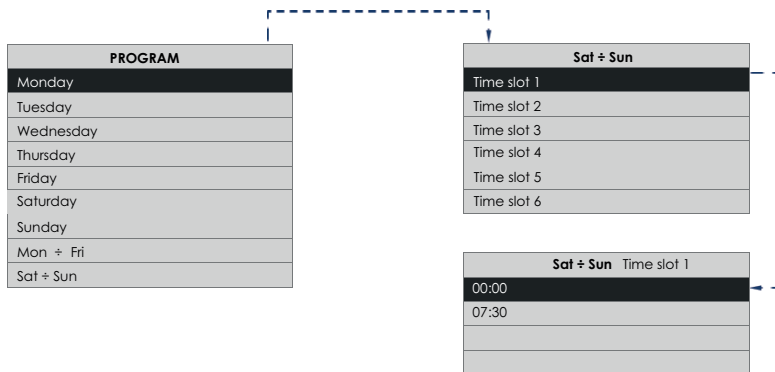
Allows you to set the fan speeds (Vmin and Vmax) for six different time slots.

From the "Configuration" page, choose the "Prg chrono" line and press the [✓] key, you enter a new page as highlighted in the following figures.

Pressing the [▲] or [▼] keys several times scrolls every day from Monday to Sunday up to the predefined intervals Monday-Friday, Saturday-Sunday.



Press the [✓] key to confirm:



The “prg crono” function allows to set up to 6 different time bands. Press the buttons [ ▲ ] o [ ▼ ] more times to cicle through the time intervals.

### NOTE

In the not specified time intervals the machine will work at the speed set in the HOME page.

### NOTE

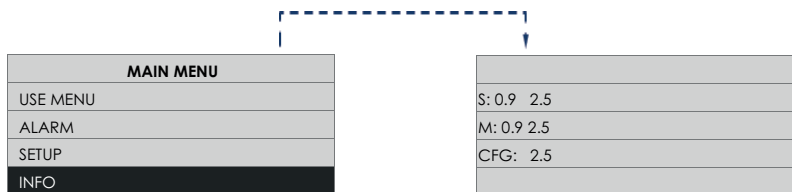
The speed can still be adjusted in the HOME page also during the time intervals. In this case the word “Man” will appear in the “HOME” page.

### 12.3.18 “Info” page

Select the “Info” line and press the [✓] key on the “Main menu” page.

The “Info” page contains the following information from top to bottom:

- User interface firmware version;
- Electronic control board firmware version.



## 13 Maintenance and cleaning

- **WARNING:** Internal cleaning of the product must only be carried out by qualified personnel.

**IMPORTANT:** Before commencing any servicing or component replacement. Ensure the electrical supply to the unit is isolated.

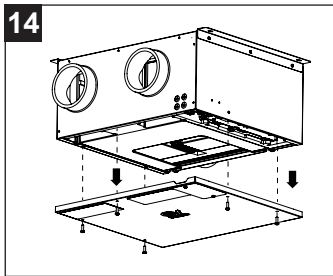
**IMPORTANT:** This unit is suspended and care **MUST** be taken when removing the access panel making sure no components fall out. All filters must be cleaned first before commencing servicing and maintenance.

Remove the magnetic covers and remove the filters. See Section "Cleaning the filter".

The supply and extract fans and heat exchanger need cleaning annually.

### 13.1 Gaining access to the unit

To remove the cover panel release the 6 screws securing the the cover plate access panel and then remove it. See fig.14.



### 13.2 Heat exchanger, condense tray removal and servicing.

(fig.15)

Disconnect the flexible pipe from the condense adapter, be aware the condense pipe may contain water.

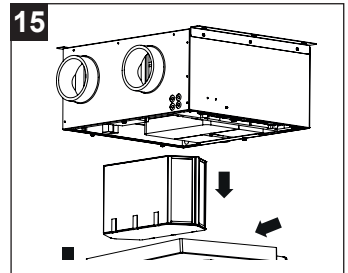
First remove the pan by pulling it downwards and sliding the drain fittings out of the holes, then remove the exchange pack by pulling it downwards. Take care not to damage the air passages of the heat exchanger. See figure 16 .

Be aware, the condensate tray may contain water.

Check all the air passages in the heat exchanger are free from obstruction. If not clean by vacuuming or with a light brush.

**NOTE:** DO NOT USE WATER OR OTHER FLUIDS.

**NOTE:** Under no circumstance must any sharp implements which are likely to distort or puncture the heat exchanger air passage walls, be used. Wipe clean the condensate tray.



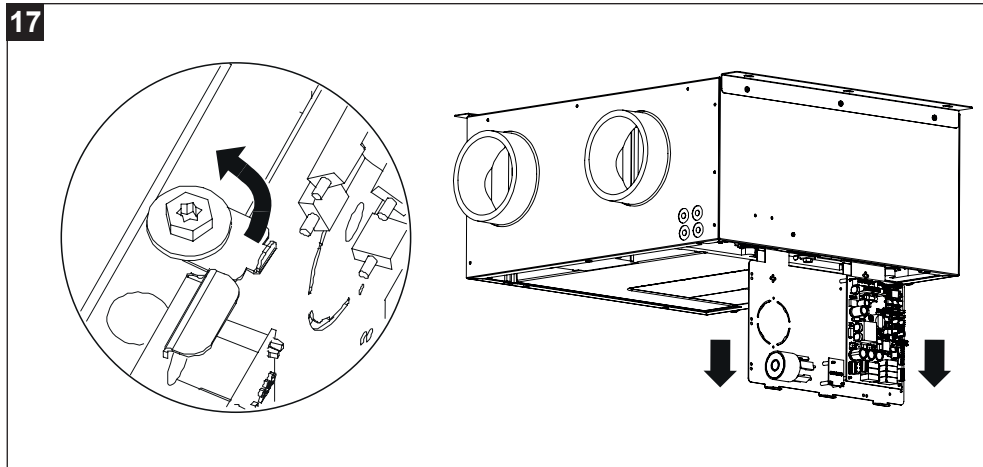
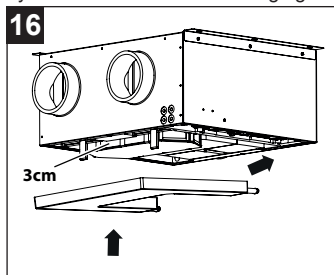
If the machine can no longer drain water, check if the drain hoses are blocked. In this case, use a container and place it under the hoses connection, then remove the hoses from the connection to allow the water to flow out. Always check by removing the tray that all the water has been removed.

To re-insert the condensate collection tray, first raise the exchange pack by about 3 cm to avoid damaging the seals.

Then insert the fittings into the holes and push the tray and the exchange pack to the bottom. (fig.16).

### 13.3 Replacement of the electronic board

To replace the electronic board, it is possible to remove it from the machine by turning the plate tab and pulling the card towards you. (fig.17).



### 13.4 Maintenance (recommended)

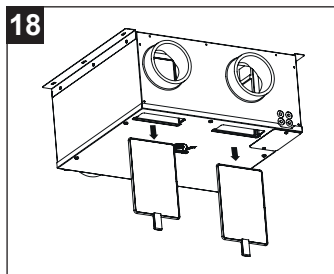
Remove all dust etc. from both the impellor and the motor, taking care not to disturb the balance of the fan. Refit or replacement is in reverse order.

### 13.5 Filter cleaning (fig. 18)

The machine is equipped with a "Filter cleaning signal", indicated by an alarm on the display supplied with the machine. In the presence of this alarm, the machine signals that the filters are dirty or to be replaced.

Remove the filters, first removing the magnetic covers, cleaning them or replacing them and putting them back in the machine. Then reset the filter cleaning alarm through the special alarm menu in the main menu of the control panel display.

Remove all debris with a soft brush or Hoover.





**The instructions are also available in electronic format at the following address:**

<https://www.vortice.it/it/ventilazione-residenziale/recupero-calore/controsoffitto/12214>

## 14 Disposal

---

This product complies with Directive 2012/19/EU on the management of waste electrical and electronic equipment (WEEE).

The crossed-out wheeled bin symbol on the appliance indicates that, at the end of its life, the product should not be discarded together with household waste but must be taken to a separate collection point for electrical and electronic equipment. This will avoid negative effects on the environment and health, and will encourage correct treatment, disposal and recycling of the materials from which the product is made.



Contact the municipal authority for the location of this type of facility. Alternatively, the distributor is obliged to take back the appliance to be disposed of free of charge in exchange for the purchase of an equivalent appliance.

## Index

---

<b>1 Informations generales .....</b>	<b>64</b>
1.1 Description des symboles utilisés dans le manuel .....	64
1.1.1 Obligation.....	64
1.1.2 Prohibition.....	64
1.1.3 Danger.....	64
1.2 Objet du manuel.....	64
<b>2 Description du produit .....</b>	<b>65</b>
<b>3 Conformité d'utilisation .....</b>	<b>65</b>
<b>4 Sécurité/Avertissements .....</b>	<b>66</b>
<b>5 Positionner l'appareil .....</b>	<b>67</b>
<b>6 Installation.....</b>	<b>68</b>
<b>7 Connexion d'évacuation des condensats .....</b>	<b>69</b>
<b>8 Raccordements électriques.....</b>	<b>70</b>
8.1 Allumage à Vmax par commande d'éclairage.....	71
<b>9 Fonctionnement.....</b>	<b>72</b>
<b>10 Installation HMI .....</b>	<b>73</b>
<b>11 Utilisation .....</b>	<b>74</b>
11.1 Fonctionnement "Récupération de chaleur".....	74
11.2 Fonctionnement "No-Frost".....	74
11.3 Fonctionnement "By-pass".....	74
11.4 Contrôle volet "By-pass".....	75
11.5 Fonctionnement "Post-ventilation".....	75
11.6 Fonctionnement "Vacance".....	75
11.7 Fonctionnement "Manuelle By".....	75
11.8 Fonction "Quiet".....	76
<b>12 Fonctionnement via panneau de commande à distance .....</b>	<b>76</b>
12.1 Interface utilisateur.....	76
12.2 Page Home.....	77
12.3 Allumage/arrêt de l'appareil.....	77
12.3.1 Sélection vitesse.....	78
12.3.2 Page "Menu principal".....	78
12.3.3 Page "Menu utilisation".....	78
12.3.4 Page "Menu utilisation" utilisateur.....	78
12.3.5 Page "Menu utilisation" installateur.....	80
12.3.6 Page "Menu de réglage vitesse".....	84
12.3.7 Page "Alarmes".....	84
12.3.8 Pré-alarme: "Contrôle filtres".....	85
12.3.9 Alarme: "Filtres à remplacer".....	85
12.3.10 Alarme: No-Frost - Attendre une heure.....	85
12.3.11 Alarme: "Sonde Ext en panne".....	85
12.3.12 Alarme: "Sonde Int. en panne".....	86
12.3.13 Alarme: "Sonde Exh en panne".....	86
12.3.14 Alarme: "Pipe".....	86
12.3.15 Page "Configuration".....	87
12.3.16 Page "Date & Heure".....	87
12.3.17 Page "Chrono PR" (Pas pour le marché UK).....	87
12.3.18 Page "Info".....	88

<b>13 Nettoyage et entretien .....</b>	<b>89</b>
13.1 Accéder à l'unité.....	89
13.2 ENLÈVEMENT D'ÉCHANGEUR ET DE RÉSERVOIR DE COLLECTE DE CONDENSAT.....	89
13.3 REMPLACEMENT DE LA CARTE ÉLECTRONIQUE.....	90
13.4 ENTRETIEN (recommandé) .....	90
13.5 Pulizia del filtro (fig. 18).....	90
<b>14 Élimination .....</b>	<b>91</b>

*Avant d'utiliser le produit, lire attentivement les instructions contenues dans cette notice.  
La société VORTICE ne pourra être tenue pour Le respect de toutes les indications reportées  
dans ce livret garantira une longue durée de vie ainsi que la fiabilité électrique et mécanique de  
l'appareil. onserver toujours ce livret d'instructions.*

## 1 Informations generales

---

### 1.1 Description des symboles utilisés dans le manuel

#### 1.1.1 Obligation



**OBLIGATION GÉNÉRIQUE**



**IL EST OBLIGATOIRE DE LIRE LES INSTRUCTIONS**



**IL EST OBLIGATOIRE DE COUPER L'ALIMENTATION**



**IL EST OBLIGATOIRE DE LIRE LES INSTRUCTIONS**

#### 1.1.2 Prohibition



**INTERDICTION GÉNÉRIQUE**

#### 1.1.3 Danger



**DANGER GÉNÉRIQUE**

### 1.2 Objet du manuel

Ce manuel contient des informations sur l'utilisation et l'entretien corrects de l'appareil.



**OBLIGATION**

Avant d'installer et d'utiliser l'appareil, lisez attentivement les avertissements de ce manuel.

La société VORTICE S.p.A. ne pourra être tenue pour responsable des dommages éventuels causés aux personnes ou aux choses par suite du non-respect des instructions ci-dessous. Le respect de toutes les indications reportées dans ce livret garantira une longue durée de vie ainsi que la fiabilité électrique et mécanique de l'appareil. Conserver toujours ce livret d'instructions. Ne modifiez ni ne supprimez aucune partie du manuel.

## 2 Description du produit

---

VORT INVISIBLE MINI est un récupérateur de chaleur résidentiel à 3 vitesses (Min, Max, Vacance) + dérivation (mécanique dans les cas des modèles EVO et TOP) + capteurs d'humidité (modèles TOP). L'unité a été conçue pour extraire de manière continue l'air vicié des pièces à l'aide d'un système de tuyauteries fixes et de grilles. La chaleur est récupérée de l'air aspiré depuis la pièce moyenne d'un échangeur de chaleur à prestations élevées qui le transfère à l'air frais en entrée. Le débit de la ventilation peut augmenter jusqu'à la modalité « Max », par exemple s'il devait y avoir une quantité élevée d'humidité dans la pièce. L'air extrait est évacué à l'extérieur à l'aide d'un simple conduit à une grille. Le châssis est fabriqué en acier revêtu d'aluminium Peint galvanisé. Les côtés internes du logement sont en polypropylène expansé.

Le récupérateur est également équipé d'un système d'avertissement pour l'entretien des filtres (pour plus d'informations, consultez le paragraphe 13.5).

## 3 Conformité d'utilisation

---

- Ces appareils ont été conçus pour un usage domestique et commercial.
- Cet appareil peut être utilisé par des enfants d'au moins 8 ans et par des personnes ayant des capacités physiques, sensorielles ou mentales réduites, ou manquant d'expérience ou de connaissance, s'ils sont sous surveillance ou après qu'ils aient reçu des instructions concernant la manipulation en toute sécurité de l'appareil et la compréhension des dangers inhérents.
- L'installation du boîtier encastré pour l'affichage à distance ne doit être effectuée que par du personnel professionnel qualifié.
- En cas d'endommagement du câble d'alimentation, prévoir rapidement son remplacement qui devra être effectué par un Centre Assistance VORTICE, afin de prévenir tout risque.
- Le nettoyage interne du produit doit être réalisé uniquement par du personnel qualifié.
- L'installation de l'appareil est réservée à des techniciens qualifiés.
- L'installation électrique à laquelle le produit est raccordé doit être conforme aux normes en vigueur.
- Pour l'installation, il est nécessaire de prévoir un interrupteur omnipolaire avec ouverture à distance égale ou supérieure à 3 mm entre les contacts, qui permet la déconnexion complète dans les conditions de la catégorie de surtension III.
- Les produits équipés de moteurs prédisposés au câblage monophasé (M) nécessitent TOUJOURS d'une connexion à des lignes monophasées à 220-240 V (ou seulement 230 V quand le produit le prévoit). Toute sorte de modification est considérée comme une manipulation du produit et annule la garantie correspondante.
- Des précautions doivent être prises pour empêcher le reflux de gaz du tuyau d'échappement de gaz ou d'autres appareils à combustible dans la pièce.

## 4 Sécurité/Avertissements



### OBLIGATION

- Après avoir extrait le produit de son emballage, s'assurer de son intégrité. En cas de doute, contacter un professionnel qualifié ou un Centre Assistance technique autorisé Vortice. Ne pas laisser de parties de l'emballage à la portée des enfants ou de personnes souffrant d'un handicap.
- Ranger l'appareil hors de portée des enfants et de personnes souffrant d'un handicap, à partir du moment où l'on décide de le débrancher et de ne plus l'utiliser.



### OBLIGATION

- S'assurer que les réglementations et les pratiques sont respectées de manière relative au lieu de l'installation et de l'utilisation de cet équipement.
- S'assurer que la tension de l'alimentation du réseau électrique, la fréquence, le nombre de phases et la puissance nominale sont conformes à l'étiquette comprenant les données de l'unité.
- L'air d'évacuation doit être libéré à l'extérieur.
- En cas de dysfonctionnement et/ou panne de l'appareil, contacter immédiatement un Centre Assistance Technique autorisé VORTICE et faire la demande, en cas de réparation éventuelle, de pièces de rechange originales VORTICE.
- Lorsque l'unité est utilisée pour gérer l'air humide, il faut incorporer un système de récolte et d'évacuation de la condensation dans le conduit d'évacuation pour assurer un fonctionnement sécurisé et sain dans le respect des normes.
- Si le produit tombe ou s'il est soumis à des chocs importants, le faire contrôler immédiatement par un Centre Assistance Technique autorisé VORTICE.
- L'appareil doit être monté de sorte à garantir que, en conditions normales de fonctionnement, personne puisse se trouver à proximité de parties en mouvement ou sous tension.
- Lorsque l'unité est installée, s'assurer de ne pas endommager les câbles électriques cachés.
- Vérifier périodiquement le parfait état de marche de l'appareil. En cas de dysfonctionnement, ne pas utiliser l'appareil et contacter immédiatement un Centre Assistance Technique autorisé VORTICE.
- Les instructions pour l'entretien doivent être respectées afin d'éviter des dommages et/ou une usure excessive de l'appareil.
- Lorsque l'unité est installée, s'assurer de ne pas endommager les câbles électriques cachés.



### OBLIGATION

- Suivre les consignes de sécurité pour éviter des dommages à l'utilisateur.



### INTERDICTION

- Ne pas utiliser l'appareil pour un usage autre que celui décrit dans ce livret.
- Ne pas laisser de parties de l'emballage à la portée des enfants ou de personnes souffrant d'un handicap.
- Ne pas utiliser l'appareil en présence de substances ou de vapeurs inflammables comme de l'alcool, des insecticides, de l'essence, etc.
- N'apporter aucune modification qu'il soit à l'appareil.
- Ne pas laisser l'appareil exposé aux agents atmosphériques (pluie, soleil, etc.).
- Ne pas installer cet appareil où il peut être sujet à des éclaboussures d'eau.
- Ne pas utiliser cet appareil où sont présents une humidité excessive, de la poussière excessive ou un air riche en fibres, graisse d'huile.
- Ne pas poser d'objets sur l'appareil.
- L'appareil ne peut pas être utilisé comme activateur de chauffe-eau, radiateurs, etc., et ne doit pas extraire de l'air dans des conduits utilisés pour l'évacuation d'air chaud/de fumées provenant d'un quelconque appareil à combustion.



### ATTENTION

- L'utilisation de tout appareil électrique comporte le respect de certaines règles fondamentales parmi lesquelles :
  - ne pas le toucher avec les mains mouillées ou humides.
  - ne pas le toucher avec les pieds nus.
- L'appareil est conçu pour extraire uniquement de l'air pur, (c'est à dire sans éléments gras, suies, agents chimiques ou corrosifs, mélanges explosifs ou inflammables).

- Ne pas couvrir ni obstruer la grille d'aspiration et le refoulement de l'appareil de sorte à garantir le passage optimal de l'air.
- Les moteurs sont équipés de roulements étanches et n'ont pas besoin de lubrification.



#### OBLIGATION

- En cas de:
    - démontage de l'appareil, avec des instruments appropriés.
    - extraction de l'échangeur de chaleur.
    - extraction du module des moteurs.
- l'appareil devra être préalablement éteint et débranché du réseau d'alimentation électrique.
- Éteindre l'interrupteur général de l'installation quand:
    - on détecte un dysfonctionnement.
    - on décide de réaliser un entretien de nettoyage extérieur.
    - on décide de ne pas utiliser l'appareil pendant une brève ou longue période.

## 5 Positionner l'appareil

S'assurer que l'on puisse facilement y accéder pour effectuer l'installation et l'entretien. S'assurer que le câblage du réseau électrique sélectionné soit équipé d'un sectionneur à proximité pour l'entretien.

**REMARQUE:** L'appareil est utilisé uniquement pour le fonctionnement suspendu.

L'unité est en général installée dans un espace sur le plafond, mais si cela ne devait pas être possible, elle peut être placée sur une mezzanine ou dans n'importe quelle position adaptée. S'assurer également qu'au moment du choix de la position de l'installation soit prise en compte l'accessibilité de la commande, de la position de sortie du déchargement, des services électriques.

Il est de la responsabilité de qui s'occupe de l'installation de s'assurer que tous les aspects de la conception du système soient pris en considération. Le système est conçu comme une unité canalisée et devrait être utilisé uniquement en présence de tuyauteries. S'assurer que les tuyauteries sont supportées sur toute leur longueur. L'unité possède 4 bouches, chacune d'entre elles est signalée par une étiquette. S'assurer que les tuyauteries correctes sont branchées aux bouches adaptées.

Il faut faire attention à la capacité d'accéder à l'unité pour en exécuter l'entretien. L'entretien des ventilateurs et le nettoyage de l'échangeur de chaleur devraient être exécutés tous les ans. Les filtres doivent être nettoyés comme requis.

**REMARQUE:** Assurez-vous de laisser l'espace nécessaire pour permettre au couvercle d'être retiré et de fournir un accès suffisant pour l'entretien des filtres et pack d'échange.

#### BOUCHES

L'unité est équipée de bouches de 100 mm / 125 mm. Pour un fonctionnement satisfaisant de l'unité, s'assurer que les tuyauteries sont placées comme sur le schéma de conception. Toute variation du schéma de conception peut entraîner une augmentation du bruit de l'utilisation à une puissance maximale.

**REMARQUE:** Dans des situations où il n'est pas possible ou il n'est pas préférable d'utiliser des tuyauteries de 125 mm, il est possible d'utiliser des tuyauteries de 100 mm mais il est NÉCESSAIRE de remarquer que, en modalité « MAX », les niveaux de bruit augmenteront.

#### CONDENSATION

**IMPORTANT:** Certaines fois, l'unité produira de la condensation qui DEVRA être évacuée. L'unité est équipée d'un branchement d'évacuation. Lorsque l'on utilise un adaptateur de condensation, IL FAUT utiliser une tuyauterie à raccord rigide de 16 mm.

**IMPORTANT:** ne pas utiliser de colle pour le raccord du tuyau sur l'adaptateur. Ce joint doit être déconnecté pendant le retrait de l'échangeur de chaleur pour l'assistance et l'entretien périodiques.

Lorsque l'on utilise des tuyaux flexibles pour la condensation, couper l'adaptateur de la condensation et utiliser le connecteur du tuyau flexible droit fourni. Ne pas laisser de plis dans le tuyau de la condensation.

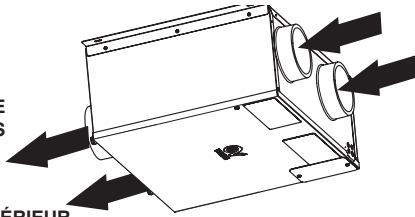
L'unité est équipée d'un dispositif de récolte de la condensation anti-inondations.

**REMARQUE:** Le ventilateur s'arrêtera et une ALARM! apparaîtra sur l'affichage si le parcours d'évacuation de la condensation est bloqué et l'unité entre en modalité anti-inondation.

1

INJECTION DE L'AIR DE  
RENOUVELLEMENT VERS  
L'INTÉRIEUR (SUPPLY)

EXPULSION D'AIR VERS EXTÉRIEUR  
(EXHAUST)



EXTRACTION VIZE AIR À  
L'INTÉRIEUR (EXTRACT)

ÉMISSION D'AIR DE  
RENOUVELLEMENT  
DE  
L'EXTÉRIEUR (FRESH AIR)

## 6 Installation

**REMARQUE:** L'installation doit être exécutée par du personnel compétent en accord avec les autorités préposées et en conformité avec toutes les réglementations et les statuts applicables.

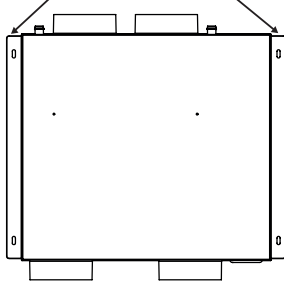
Lorsque la position de l'unité a été choisie, la fixer avec les 2 étriers de fixation à plat (fig. 2), en utilisant les vis adaptées pour la surface sur laquelle elle est fixée.

**REMARQUE:** Pour une meilleure répartition de l'air à la surface des filtres, insérez-les comme indiqué sur la fig.3.

**REMARQUE:** Pendant l'installation, ne placez pas le produit avec le côté de la carte électronique face au mur, car cela pourrait créer des problèmes lors de la maintenance.

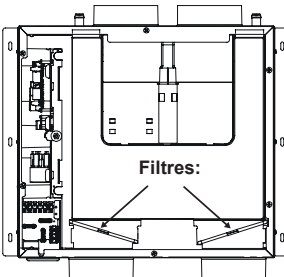
2

Crochets de fixation



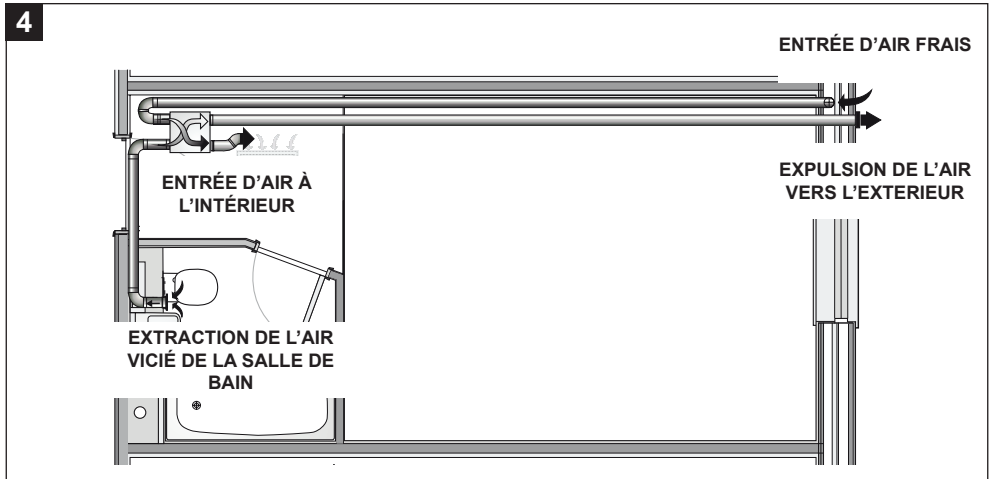
3

Filtres:





Exemple d'installation:



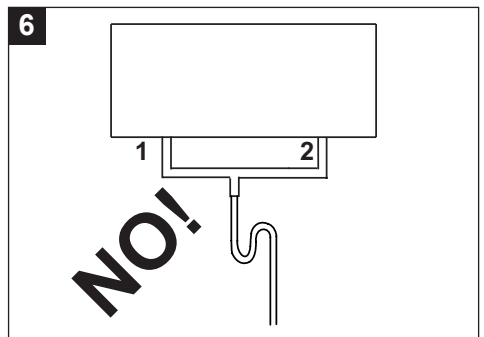
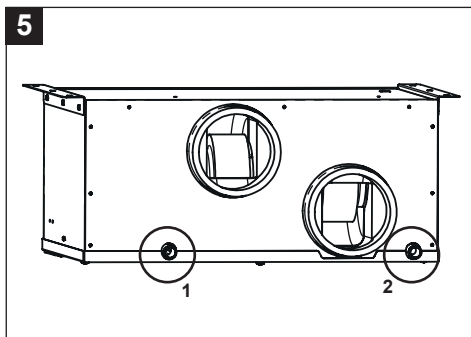
## 7 Connexion d'évacuation des condensats

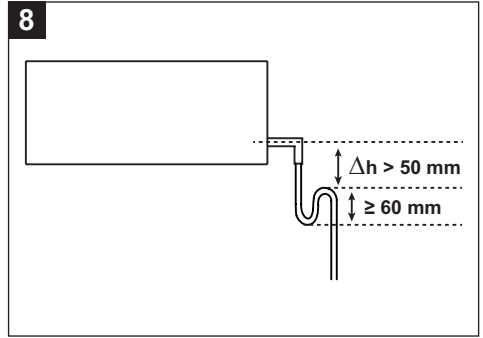
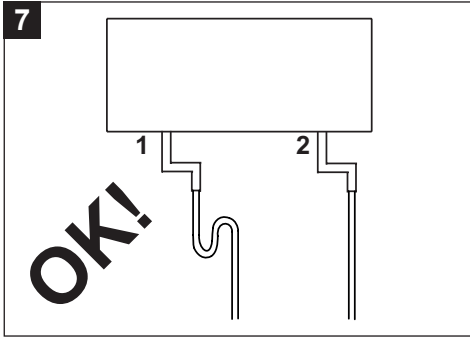
L'évacuation des condensats peut être réalisée en raccordant deux tuyaux flexibles d'un diamètre intérieur d'environ 16 mm aux évacuations. Pour éviter la formation de bulles d'air, un siphon doit être réalisé avec le tube qui sort du drain identifié par le numéro 1 sur l'appareil, comme indiqué sur les figures 5 et 7.

L'évacuation des condensats peut également être effectuée à l'aide du système d'égouts de la maison. La configuration illustrée à la figure 6 est à éviter absolument.

Il est nécessaire de réaliser le siphon, en respectant les dimensions indiquées sur la fig. 8 sinon le fonctionnement régulier de l'appareil n'est pas garanti.

L'évacuation de la condensation peut aussi être réalisée en utilisant le système de mise à l'égout de la maison.



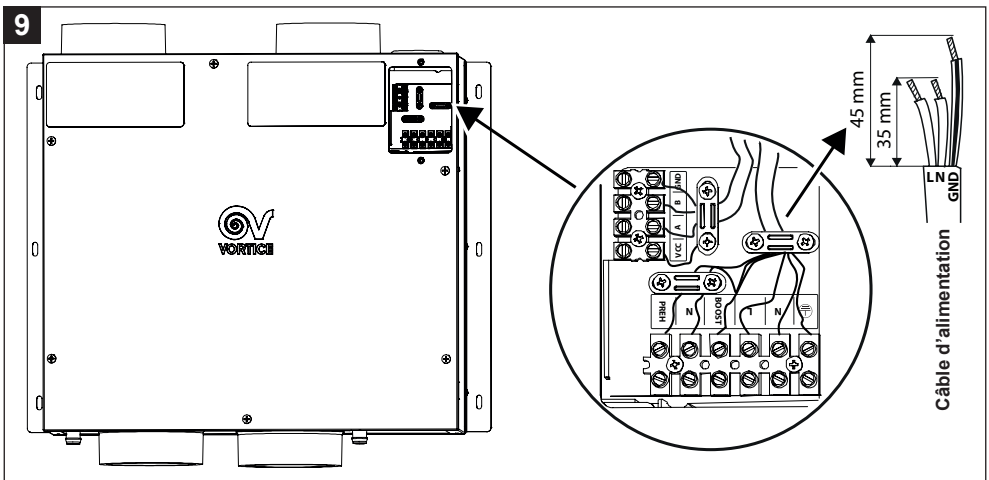


## 8 Raccordements électriques



### ATTENTION:

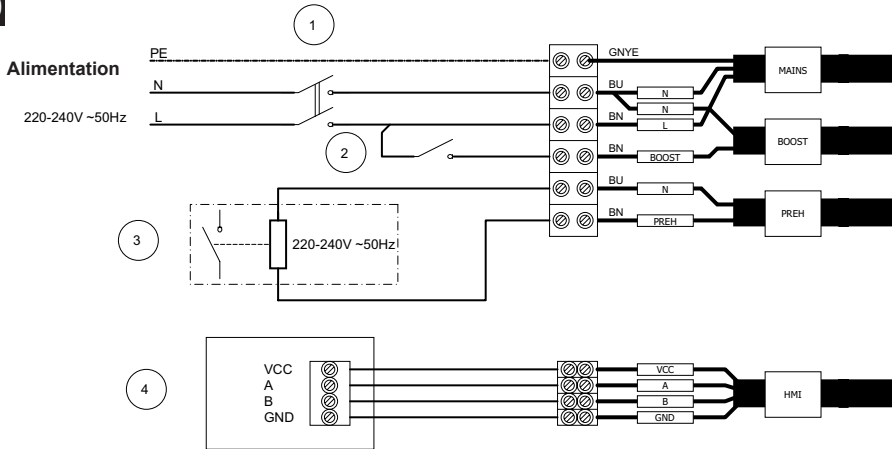
- CET APPAREIL DOIT ÊTRE ÉQUIPÉ D'UNE MISE À LA TERRE. TOUTS LES CÂBLAGES DOIVENT ÊTRE CONFORMES AUX RÉGLEMENTATIONS EN VIGUEUR DANS LE PAYS D'INSTALLATION.
- L'unité est compatible pour une alimentation monophasée de 220-240V, 50 Hz.
- L'unité a besoin d'un câble d'alimentation flexible. Brancher le câble au bornier et le faire sortir à travers un passe-câble et un serre-câbles.
- L'unité doit être branchée directement à l'alimentation à travers un interrupteur magnétothermique préposé.
- Pour connecter l'afficheur déporté HMI à la machine, utiliser des câbles d'une section comprise entre 0,35 mm<sup>2</sup> et 2,5 mm<sup>2</sup>. Longueur max 100 m. Étant donné que le câble de connexion de l'écran doit être séparé ou éloigné des câbles d'alimentation, s'il y a des problèmes d'interférences électromagnétiques provenant d'autres appareils installés dans l'environnement (qui provoquent un dysfonctionnement de l'écran), il est recommandé d'utiliser des câbles blindés.
- Pour connecter l'alimentation du produit, utilisez un câble d'une section minimale de 3X0,75 mm<sup>2</sup> H05VV-F.



## 8.1 Allumage à Vmax par commande d'éclairage

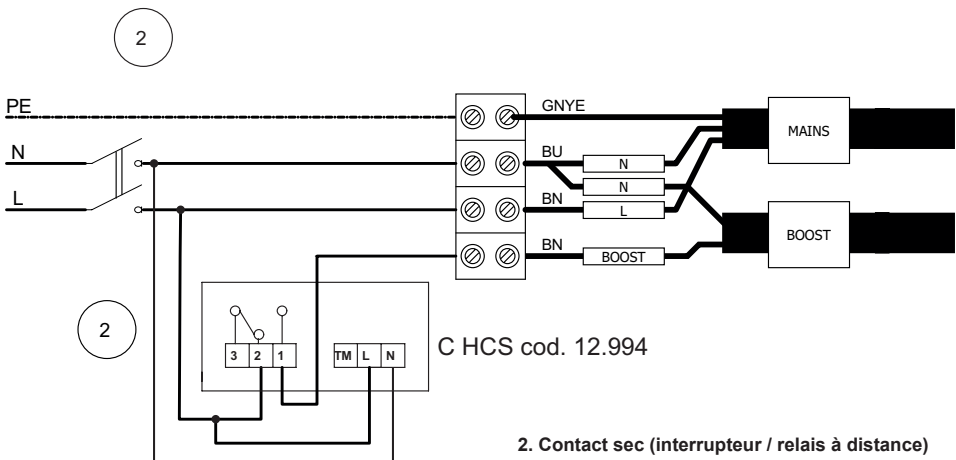
A través del contacto n.º 2 de la figura 10, la máquina puede conectarse al interruptor de una habitación, que viene en él arranca la máquina a máxima velocidad. El retraso de arranque y apagado de la máquina se pueden ajustar usando los menús apropiados "ON DELAY" y "OFF DELAY" como se describe en el párrafo "12 Fonctionnement via panneau de commande à distance".

10

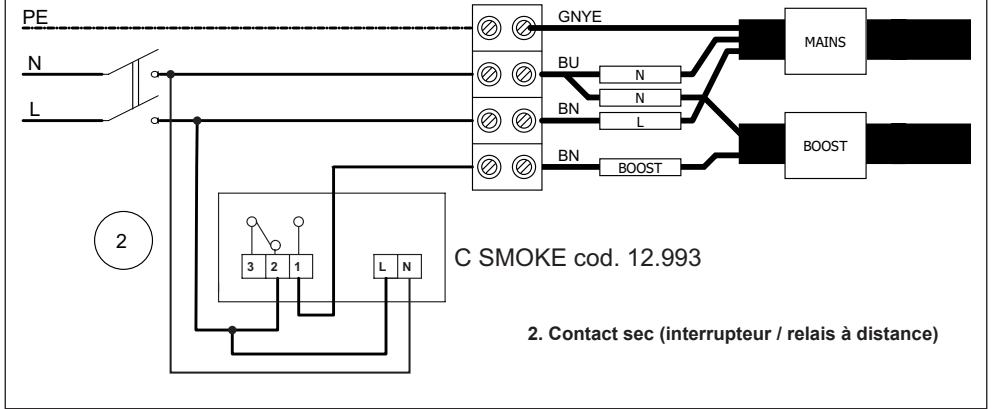


1. Interrupteur d'alimentation à 2 pôles
2. Interrupteur d'éclairage de la pièce/ Contact de relais du capteur à distance (C-HCS /C-SMOKE)
3. Réchauffeur (bobine de relais à distance 220-240Vac)
4. Interrupteur d'alimentation à 2 pôles

11



## 12



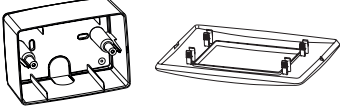

## 9 Fonctionnement

Le fonctionnement du produit se différencie en fonction de la typologie de produit que vous aurez choisir.


Modèle	Code	Marché cible	Thermodynamique bypass	Mécanicien bypass	Capteur HR	Programmation hebdomadaire
VORT INVISIBLE MINI	12215	UK	●	-	-	-
VORT INVISIBLE MINI EVO	12216	UK	-	●	-	-
VORT INVISIBLE MINI TOP	12214	Italie	-	●	●	●
	12218	UK	-	●	●	-
	12219	Export	-	●	●	●

## 10 Installation HMI

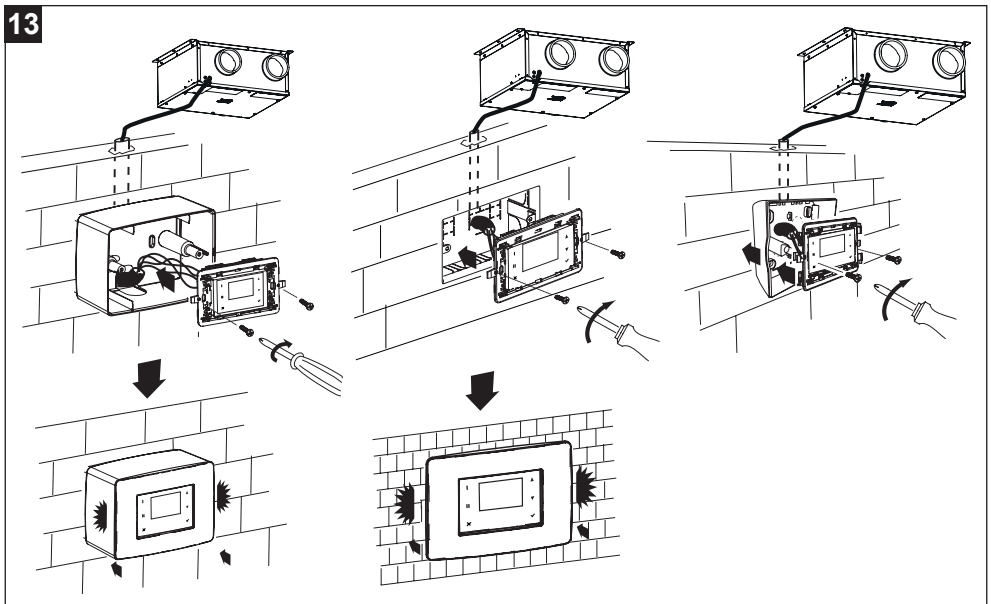
Pour le code 12214 (VORT INVISIBLE MINI TOP), le boîtier mural SCP503, y compris la plaque esthétique, est déjà inclus dans la fourniture. Pour l'installation encastrée de l'afficheur se référant au code 12214, il est possible de combiner le boîtier cod. 22461.

Boîte SCP 503 (avec plaque) déjà présent dans la fourniture du code 12214	Accessoire : boîtier encastrable (Code 22461)
	

Pour les autres codes de la gamme VORT INVISIBLE MINI, le boîtier d'installation SCP DIN (code 12898) peut être commandé comme accessoire pour le montage mural de l'afficheur déporté HMI.

Accessoire : boîtier mural SCP DIN (code 12898)	12215	12216	12218	12219
	●	●	●	●

- **ATTENTION:** L'installation du boîtier encastré pour l'affichage à distance ne doit être effectuée que par du personnel professionnel qualifié.



## 11 Utilisation

L'appareil est géré automatiquement par un système de contrôle électronique. L'équipement est en mesure de choisir automatiquement le mode de fonctionnement le plus approprié, en fonction de la température extérieure. Lorsqu'il est allumé, l'appareil réduit la vitesse des deux moteurs pendant 3 minutes, pour permettre le repositionnement de la soupape de dérivation. Par la suite, les moteurs sont activés.

**REMARQUE:** ce comportement du système est normal et ne doit pas être considéré comme une anomalie.

### 11.1 Fonctionnement "Récupération de chaleur"

Ce type de fonctionnement est normalement activé, hormis en présence de:

- fonctions automatiques "No-Frost", "By-Pass" et "Post-ventilation": activées;
- función manual "By-Pass MAN" activada.

L'air vicié est expulsé à l'extérieur au moyen d'un conduit externe. Au même moment, l'air neuf est prélevé de l'extérieur. Il est réchauffé ou refroidit par l'action de l'échangeur de chaleur air/air. L'air neuf est émis dans l'environnement par le conduit d'aération.

### 11.2 Fonctionnement "No-Frost"

Le fonctionnement peut être activé si 2 minutes minimum se sont écoulées suite à l'allumage des ventilateurs. La fonction "No-Frost" s'active automatiquement quand l'appareil relève une température de l'air extérieur trop basse pendant un certain temps.

Quand «No-Frost» est activé:

- l'inscription "No-Frost" s'affiche sur l'écran.
- l'utilisateur ne peut pas changer la vitesse de ventilation.
- la fonction "Programmation" est désactivée.

Le fonctionnement peut être activé si 2 minutes minimum se sont écoulées suite à l'allumage des ventilateurs. La fonction "No-Frost" s'active automatiquement quand l'appareil relève une température de l'air extérieur trop basse pendant un certain temps. Quand «No-Frost» est activé: - l'inscription "No-Frost" s'affiche sur l'écran; - l'utilisateur ne peut pas changer la vitesse de ventilation; - la fonction "Programmation" est désactivée. Le but principal de la fonction "No-Frost" est d'éviter l'endommagement de l'appareil en raison de températures trop rigides. L'allumage sur écran de l'inscription clignotante "Alarme !" et "Blocage !" indique une condition de "No-Frost timeout": dans ce cas, la procédure d'anti-gel n'est pas suffisante et l'appareil entre en protection pendant une heure, avec les moteurs arrêtés, après quoi le système réactive la machine.

**REMARQUE:** La réactivation de l'appareil est automatique et ne prévoit pas l'intervention de la part de l'utilisateur.

### 11.3 Fonctionnement "By-pass"

Ce type de fonctionnement est activé automatiquement et est utile pour ventiler l'appartement sans transferts de chaleur. L'ouverture de la soupape de dérivation permet l'extraction directe de l'air interne, évitant son passage à l'intérieur de l'échangeur de chaleur. Le flux d'air introduit dans la maison continue de traverser l'échangeur, qui ne sera plus efficace.

La "température de bypass" représente la "température désirée" en fonction de laquelle la machine active/désactive le bypass. L'utilisateur peut sélectionner la "température de bypass" dans une gamme de températures variant entre 15°C et 30°C. En absence de sélection de la part de l'utilisateur, la valeur de "température de bypass" programmée par défaut est 18°C.

**REMARQUE:** Le fonctionnement automatique du "By-Pass" est désactivé quand:

- la température de l'air extérieur est inférieure à 15°C;
- la fonction "Anti-gel" est activée.

#### Par exemple: cas automnale (après-midi ensoleillé)

Température de l'air extérieur = 23°C;

Température de l'air intérieur = 20 °C;

Température de Bypass = 24 °C.

Le système prélève l'air extérieur (plus chaud) sans effectuer l'échange de chaleur avec l'air intérieur (plus froid). Ainsi, grâce aux conditions atmosphériques, on obtient un "réchauffement gratuit" (free heating).

#### Par exemple : cas printanier (matin)

Température de l'air extérieur = 16°C;

Température de l'air intérieur = 20 °C;

Température de Bypass = 18 °C.

Le système prélève l'air extérieur (plus froid) sans effectuer l'échange de chaleur avec l'air intérieur (plus chaud). Ainsi, grâce aux conditions atmosphériques, on obtient un "refroidissement gratuit" (free cooling).

#### 11.4 Contrôle volet "By-pass"

Le contrôle de position du volet est effectué:

1. Lorsqu'il est allumé, l'appareil réduit la vitesse des deux moteurs, pour permettre le repositionnement de la soupape de dérivation. Ensuite, les moteurs sont activés.
2. Quand 24H sont passées suite à l'ouverture du By-pass l'appareil force l'activation du By-pass pour vérifier la position effective du volet:
  - si le volet est ouvert, il en force l'ouverture;
  - si le volet est fermé, il en force la fermeture.

Ce comportement du système est normal et ne doit pas être considéré comme une anomalie.

#### REMARQUES

- Durant chaque ouverture ou fermeture du by-pass (max 180 sec) le système réduit automatiquement la vitesse des ventilateurs à 20%, afin de favoriser le mouvement du volet by-pass;
- Si les capteurs de température présentent une anomalie de lecture, le by-pass reste fermé par précaution.
- Quand la modalité est activée, l'inscription "By-pass" s'affiche sur l'écran: voir "Page Home" au paragraphe "Fonctionnement et utilisation".

#### 11.5 Fonctionnement "Post-ventilation"

Ce type de fonctionnement s'active automatiquement après:

- l'arrêt du réchauffeur électrique (Pre-Heater) les deux moteurs s'activent (pendant environ 3 minutes) dans le but d'éliminer la chaleur accumulée;
- l'arrêt de l'appareil (Off) l'air est extrait à la vitesse maximale (pendant environ 2 minutes) dans le but d'éliminer les condensats accumulés durant le récupérateur de chaleur.

Ce comportement du système est normal et ne doit pas être considéré comme une anomalie.

#### 11.6 Fonctionnement "Vacance"

Modalité de fonctionnement particulière : elle s'active manuellement et elle est utile si l'utilisateur doit s'absenter de la pièce pendant plus d'une journée. Le fonctionnement prévoit:

- vitesse "30% de moins que le minimum" fixe (d'autres vitesses ne sont pas prévues; OFF appareil pas prévu);
- capteurs environnementaux désactivés (les entrées à distance ne sont pas prévues);
- bypass toujours fermé.

Quand la fonction est activée, l'inscription "Vacance" s'affiche sur l'écran: voir "Page Home" au paragraphe "Fonctionnement grâce à l'écran".

**REMARQUE:** L'activation de la modalité "Vacance" désactive les autres fonctions/réglages sur le produit.

Pour réactiver les autres fonctions/réglages du produit, il faut avant tout désactiver la modalité "Vacance". Pour plus de détails sur les modalités pour activer/désactiver la fonction, voir "Activer/Désactiver la Modalité Vacance" au paragraphe "Fonctionnement et utilisation".

#### 11.7 Fonctionnement "Manuelle By"

Ce type de fonctionnement s'active manuellement et il est utile pour forcer l'activation du fonctionnement "By-Pass". Le principe de fonctionnement est le même que : "Fonctionnement "By-pass".

**REMARQUE:** En cas d'activation manuelle, la fonction "Manuelle By" restera activée pendant 12 h. Une fois ce temps écoulé, la fonction "Manuelle By" sera désactivée.

**REMARQUE:** En cas d'activation manuelle, la fonction "Manuelle By" peut être désactivée manuellement en réglant "NON" à la rubrique du menu "By-Pass". Quand la fonction est désactivée, la logique d'activation redevient la même que celle prévue dans : "Fonctionnement "By-pass".

**REMARQUE:** Si la fonction "No-Frost" est activée, il est impossible d'activer manuellement la fonction "Manuelle By".

Lorsque le mode est actif, la mention « By-Pass » clignote sur l'afficheur : voir section 12.2. Pour plus de détails sur la façon d'activer/désactiver la fonction, reportez-vous à la section 12.3.5.

## 11.8 Fonction “Quiet”

C'est un mode de fonctionnement particulier : si l'utilisateur a besoin de désactiver temporairement le fonctionnement Boost de l'appareil (par exemple pour dépasser le seuil d'humidité relative HR réglé dans le menu dédié) cette fonction est disponible et peut être programmée par l'utilisateur. Dans le menu dédié, vous devrez paramétrer la tranche horaire journalière dans laquelle la machine sera inhibée de passer en mode Boost afin de limiter le bruit dans la tranche horaire préétablie. Cette fonction est très utile pendant la tranche horaire de nuit.

## 12 Fonctionnement via panneau de commande à distance

La machine VORT INVISIBLE MINI est contrôlée par la télécommande LCD HMI fournie.

### 12.1 Interface utilisateur

Au moyen de l'interface utilisateur il est possible d'effectuer les opérations suivantes :

- Contrôle des températures.
- Réglage vitesse de l'air.
- Programmation hebdomadaire des vitesses de l'air.
- Gestion des alarmes.
- Réglage du taux d'humidité relative (modèles TOP).
- etc...

Le tableau qui suit indique les fonctions de chaque touche.

I	Touche rappel fonction 1.
II	Touche rappel fonction 2.
X	Touche qui permet de sortie de la page affichée.
▲	Touche qui permet de: augmenter la vitesse / se déplacer à la ligne ou à la valeur supérieure
▼	Touche qui permet de: diminuer la vitesse / se déplacer à la ligne ou à la valeur inférieure.
✓	Touche de confirmation (OK).

I	Display	▲
II		▼
X		✓

Le rétro-éclairage des touches et de l'écran reste activé pendant environ deux minutes suite à la dernière pression de n'importe quelle touche. Lorsque le rétro-éclairage est éteint, la pression de n'importe quelle touche le réactive sans effectuer aucune fonction.



## 12.2 Page Home

Le rétro-éclairage des touches et de l'écran reste activé pendant environ deux minutes suite à la dernière pression de n'importe quelle touche. Lorsque le rétro-éclairage est éteint, la pression de n'importe quelle touche le réactive sans effectuer aucune fonction.

1	Zone d'affichage normalement vide
2	- "Bypass", si la fonction correspondante est activée. - "No-Frost", si la fonction correspondante est activée.
3	État de fonctionnement de l'appareil : - Vitesse: "MIN", "MAX".  En cas d'alarme : - avec blocage de l'appareil : message "Alarme !" alterné avec "Blocage !" ; - sans blocage de l'appareil : message "Alarme !". Voir "Alarmes" au paragraphe "Fonctionnement et utilisation".  "Vacance", si la fonction correspondante est activée.
4	- « Ext » Valeur de la température de l'air extérieur (Exemple : Ext +5°C) après avoir appuyé sur le bouton [II].
5	- "Int" La valeur de la température intérieure de l'air s'affiche (par ex. Int – 22°C) après la pression de la touche [II]. - "Progr." en cas de programmation hebdomadaire activée, après la pression de la touche [I]. - Si durant la programmation hebdomadaire activée, l'utilisateur varie manuellement la vitesse : l'inscription "Man." s'affiche
6	- "Exh" La valeur de la température de refoulement de l'air s'affiche (par ex. Exh + 18°C) après la pression de la touche [II]. - Date (par ex. 03/04/2023), après la pression de la touche [I].
7	- "Sup" Valeur de la température de l'air dans Alimentation, après avoir appuyé sur la touche [II]. - Heure du jour (par ex. 12:30), après la pression de la touche [I]. - HR%, seuil d'humidité défini (affiché en noir en cas de dépassement)

Certains exemples de pages d'écran ACCUEIL sont indiqués ci-dessous.

MIN	
Ext + 5°C	Int + 18°C
Exh + 18°C	Sup+ 18°C

MAX	
04/06/19	Man
	08:31

MAX	
	HR% 70

## 12.3 Allumage/arrêt de l'appareil

**Pour allumer l'équipement : Connectez-le à l'alimentation électrique.**

**REMARQUE:** La machine ne peut être complètement éteinte qu'en la déconnectant de l'alimentation électrique.

## 12.3.1 Sélection vitesse

**Pour augmenter la vitesse:** sur la page "ACCUEIL", appuyer sur la touche [▲] jusqu'à visualiser l'un des textes suivants: "Min", "Max", . Une vitesse différente des ventilateurs correspond à chaque texte affiché et par conséquent à un débit différent.

**Pour réduire la vitesse:** sur la page "ACCUEIL", appuyer sur la touche [▼], jusqu'à visualiser le texte suivant: "Min".

MIN	
Ext + 5°C	Int + 18°C
Ext + 18°C	Sup+ 18°C

MAX	
04/06/19	Man 08:31

## 12.3.2 Page "Menu principal"

Sur la page "ACCUEIL", en appuyant sur la touche [✓], on entre dans la page "Menu Principal".

Cette nouvelle page d'écran permet de gérer :

- Menu utilisation (permet d'activer certains dispositifs ou certaines fonctions);
- Alarmes (permet de vérifier ou de gérer les alarmes éventuelles);
- Configuration (permet de réaliser la programmation hebdomadaire);
- Info (permet d'afficher les versions du logiciel).

Pour se déplacer d'une ligne à l'autre, utiliser les touches [▲] et [▼]. La ligne sélectionnée est mise en évidence en noire.

Utiliser la touche [✓]: pour entrer dans la page mise en évidence.

Utiliser la touche [X]: pour sortir d'une page sans enregistrer.

MENU PRIN
UTIL MENU
ALARME
CONFIG
INFO

MENU PRIN
UTIL MENU
ALARME
CONFIG
INFO



**Après 2 minutes sans appuyer sur aucune touche, on revient à la page "Accueil" sans enregistrer d'éventuels changements.**

## 12.3.3 Page "Menu utilisation"

Pour accéder au menu utilisateur ou au menu installateur: sur la page "Menu principal", choisir la ligne "Menu utilisation" et appuyer sur la touche [✓]. La saisie d'un mot de passe est demandée pour accéder au Menu utilisateur ou au Menu installateur.

Les accréditations pour y accéder sont indiquées ci-dessous:

- 13 UTILISATEUR
- 23 INSTALLATEUR

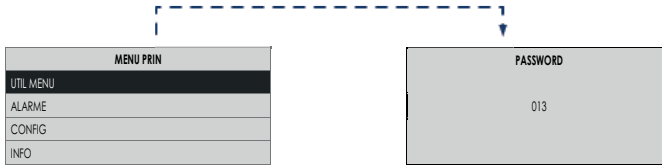
## 12.3.4 Page "Menu utilisation" utilisateur

Choisir le "Menu utilisation" utilisateur en saisissant le mot de passe comme indiqué sur la figure.

À travers cette nouvelle page, il est possible de gérer :

- Manuel MAN: activation forcée pendant 12 h de la Modalité "By-pass";
- Vacances: activation de la modalité "Vacances": appareil toujours activé à la vitesse minimum.
- Active PR: activation du fonctionnement programmé aux plages horaires prévues.
- Auto: activation du fonctionnement automatique de la détection d'humidité relative.

Pour passer d'une ligne à une autre, utilisez les touches [▲] et [▼]. La ligne sélectionnée est surlignée en noir. Pour sélectionner OUI/NON : appuyez sur la touche [✓] pour activer/désactiver la fonction ou le dispositif mis en évidence.

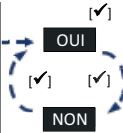


La touche [X] permet de sortir de la page actuelle et de revenir à la page d'écran précédente sans enregistrer.



**Avertissement:** Après 2 minutes sans appuyer sur aucune touche, on revient à la page "Accueil" sans enregistrer d'éventuels changements.

UTIL MENU	
MANUEL BY	NO
VACANC.	NO
ACTIVE PR	NO
AUTO	NO



#### Activer/Désactiver la modalité Manuel BY

Avec les touches [ ▲ ] et [ ▼ ] choisir "MANUEL BY":  
appuyez sur la touche [✓]:

- pour activer choisir [OUI];
- pour désactiver choisir [NON].

UTIL MENU	
MANUEL BY	NO
VACANC.	NO
ACTIVE PR	NO
AUTO	NO

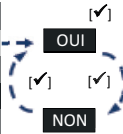


#### Activer/Désactiver la modalité Vacance

Avec les touches [ ▲ ] et [ ▼ ] choisir "VACANCE": appuyez sur la touche [✓]:

- pour activer choisir [OUI];
- pour désactiver choisir [NON].

UTIL MENU	
MANUEL BY	NO
VACANC.	NO
ACTIVE PR	NO
AUTO	NO

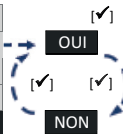


#### Activer/Désactiver la modalité Active PR (Pas pour le marché UK)

Avec les touches [ ▲ ] et [ ▼ ] choisir "Active PR":  
appuyez sur la touche [✓]:

- pour activer choisir [OUI];
- pour désactiver choisir [NON].

UTIL MENU	
MANUEL BY	NO
VACANC.	NO
ACTIVE PR	NO
AUTO	NO



#### Activar/Desactivar la modalidad AUTO (solo para modelos INVISIBLE TOP)

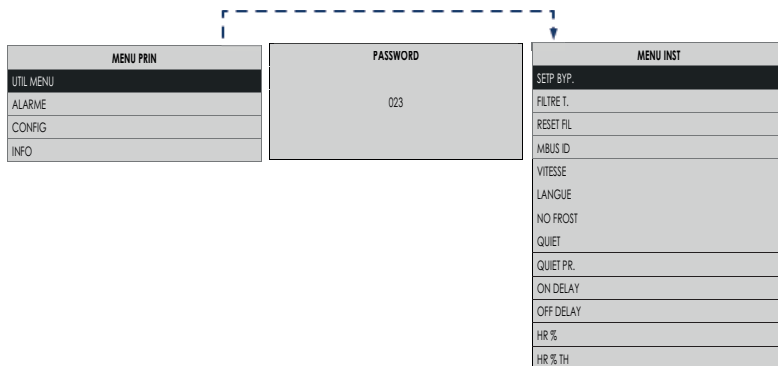
Permet d'activer la gestion automatique de la vitesse en fonction du taux d'humidité relative.

Avec les touches [ ▲ ] et [ ▼ ] choisir "AUTO":  
appuyez sur la touche [✓]:

- pour activer choisir [OUI];
- pour désactiver choisir [NON].

## 12.3.5 Page “Menu utilisation” installateur

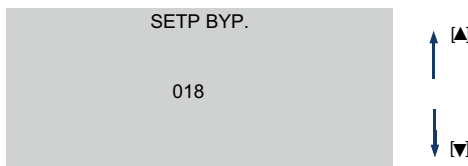
Choisir le “Menu utilisation” installateur en saisissant le mot de passe comme indiqué sur la figure.



À travers cette nouvelle page, il est possible de gérer :

### Setp Byp.

La modalité “By-pass” s’active en fonction de la température: “Setp Byp” pouvant être sélectionnée dans une plage variant entre 15°C et 30°C



### Filtre T.

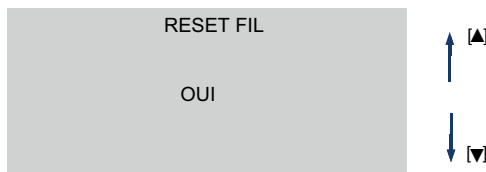
Affiche la durée de la pré-alarme du filtre (Voir paragraphe 12.3.8) : après 3 ou 6 ou 12 mois.



### Reset Fil

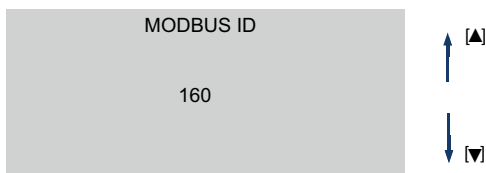
Si les filtres sont remplacés, réinitialisez manuellement le minuteur du filtre:

- pour réinitialiser la minuterie, sélectionnez [OUI];
- Pour réinitialiser la minuterie, sélectionnez [NON].



### Modbus ID

En cas d’autre interface utilisateur installée à distance, il est possible de configurer une adresse différente que celle programmée par défaut.



**Vitesse**

Sur le "Menu utilisation" Installateur, en sélectionnant "Vitesse", on accède au "Menu de réglage vitesse".

Ici, il est possible de régler la vitesse des moteurs de :

- Refoulement air propre dans maison (VI)
- Refoulement air vicié vers l'extérieur (VO)

Pour plus de détails concernant les modalités de réglage des vitesses voir le paragraphe 12.3.6.

VITESSE		
VI1		▲
VO1	←	▼
VI2		▼
VO2		

**Langue**

Sélection de la langue

LANGUE		
FRA		▲
		▼

**No Frost**

Sur le "Menu utilisation" Installateur, en sélectionnant "No-Frost", on accède au "Menu No-Frost". À partir d'ici, il est possible de choisir les fonctions pouvant être activées durant la procédure No-Frost".

NO FROST		
UN-BALAN.		▲
HEATER	←	▼
HEAT FORC		▼

**Quiet (mode silencieux)**

Permet d'activer la modalité Quiet.

Pour activer les modalités Quiet :

- pour activer la modalité Quiet, sélectionner [OUI] ;
- pour éteindre la modalité Quiet, sélectionner [NON] ;

QUIET		
SI		▲
		▼

**Prg quiet**

Permet de sélectionner la tranche horaire dans laquelle le mode QUIET sera actif une fois activé dans le menu QUIET.

PRG QUIET		
20:00		▲
09:00		▼

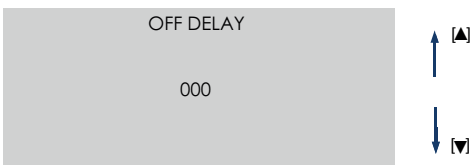
**On delay**

Il est possible de sélectionner les temps de retard pour le démarrage de la machine à Vmax au moyen d'un interrupteur d'éclairage dans une pièce. (0 ou 2 min), contacter n2 fig.10.

ON DELAY		
000		▲
		▼

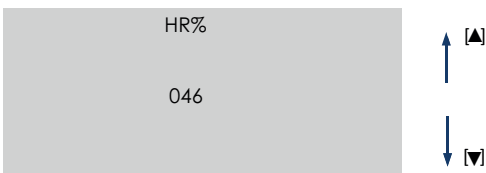
## Off delay

Il est possible de sélectionner les temps de retard pour l'extinction de la machine à Vmax à l'aide du bouton d'allumage d'éclairage dans une pièce (entre 0 et 20 min par pas de 1 min) contact n2 fig.10.



## HR %

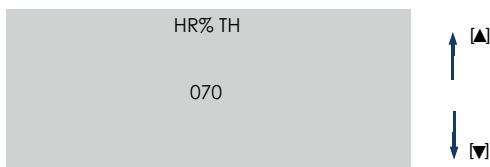
Permet de visualiser uniquement le taux d'humidité relative de l'environnement interne. (modèles TOP)



## HR % th

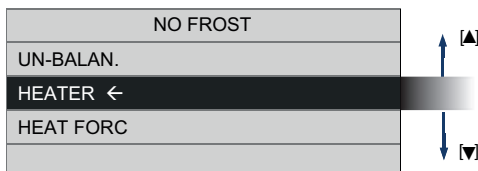
Cette fonction permet de régler les valeurs de seuil d'humidité relative, qui une fois dépassés, la machine augmente automatiquement la vitesse des moteurs.

**REMARQUE** : Cet appareil ne doit pas être considéré comme un déshumidificateur ! Une fois le seuil d'humidité relative HR défini dépassé, la machine augmentera automatiquement la vitesse afin d'augmenter l'échange d'air jusqu'à ce que la valeur HR du seuil soit abaissée au seuil défini. Grâce aux touches UP ou DW, il est possible de modifier les valeurs des seuils, parmi les 4 valeurs à prêter 60, 70, 80 et 90 %. (modèles TOP)



## Page "No Frost Menu"

Sur le "Menu utilisation installateur", il est possible de sélectionner "No-Frost", pour accéder au "Menu No-Frost". En appuyant sur la touche [✓] s'affiche::



Conditions d'usine	
UN-BALAN.	YES (Activé)
HEATER	NO (Non activé)

À partir d'ici, il est possible de choisir les fonctions "No-frost" que l'on désire Activer/Désactiver :

## Un-Balan.:

quand la température extérieure est trop froide, si la fonction est activée, les ventilateurs s'activent automatiquement selon les programmes précédemment programmés. L'appareil tentera différentes procédures de ventilation qui exploitent la température de l'air extrait (chaud) pour se réchauffer automatiquement.

## Heater

(Seulement en cas d'association avec accessoire réchauffeur) quand la température extérieure est trop froide, si la fonction est activée, le réchauffeur électrique s'active pendant un certain temps. L'appareil tentera de se réchauffer en exploitant la résistance électrique installée sur le conduit de prélèvement.



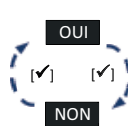
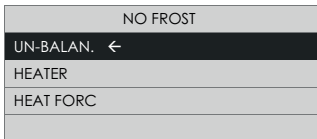
**ATTENTION:** En cas de fonction "Réchauff." désactivée, le réchauffeur électrique ne s'activera pas même s'il est câblé.



En cas de réchauffeur électrique non installé, l'état d'activation de la fonction "Réchauff." produit une anomalie sur le comportement de la fonction "No-Frost".

## Heat Forc.

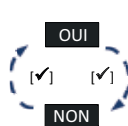
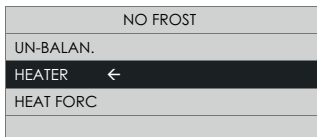
(Seulement en cas d'association avec accessoire réchauffeur) au moment de l'installation du réchauffeur électrique, il est possible de réaliser un "test de fonctionnement correct" du réchauffeur en forçant son activation. En cas de "Réchauff. Forc" activé, l'appareil activera le réchauffeur électrique pendant 15 secondes ; suite à quoi la fonction "Réchauff. Forc" sera à nouveau désactivée.



### Activer/Désactiver "Un-balan." fonction

Avec les touches [▲] et [▼] choisir "UN-BALAN":

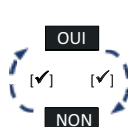
- appuyez sur la touche [✓]:
- pour activer choisir [OUI];
  - pour désactiver choisir [NON].



### Activer/Désactiver la fonction "Heater"

Avec les touches [▲] et [▼] choisir "HEATER":

- appuyez sur la touche [✓]:
- pour activer choisir [OUI];
  - pour désactiver choisir [NON].



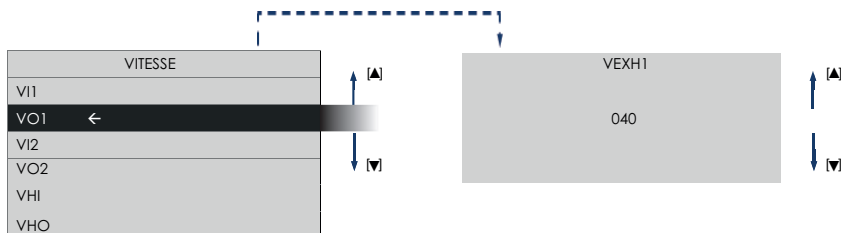
### Activer/Désactiver la fonction "Heat Forc"

Avec les touches [▲] et [▼] choisir "HEAT FORC":

- appuyez sur la touche [✓]:
- pour activer choisir [OUI];
  - pour désactiver choisir [NON].

## 12.3.6 Page “Menu de réglage vitesse”

Sur le “Menu utilisation installateur”, il est possible de sélectionner “Vitesse”, pour accéder au “Menu de Réglage Vitesse”. En appuyant sur la touche [✓] s'affiche :



En fonction des débits de l'installation, il est possible de régler les vitesses des moteurs en sélectionnant:

- VI** = Refoulement air propre dans maison
- VI1** = Vitesse minimum 1
- VI2** = vitesse maximum 2
- VO** = Refoulement air vicié vers l'extérieur
- VO1** = Vitesse minimum 1
- VO2** = vitesse maximum 2

**VHI** = Vitesse du mode vacances pour fournir de l'air pur dans la maison

**VHO** = Vitesse du mode vacances pour la distribution de l'air vicié vers l'extérieur

## 12.3.7 Page “Alarmes”

On accède à la page “Alarmes” seulement si la machine détecte l'un des problèmes indiqués ci-dessous:

- Pré-alarme: Filtres                                   à remplacer sans blocage machine;
- Alarme: Filtres                                       à remplacer sans blocage machine;
- Alarme: No-Frost   Attendre une heure, avec blocage machine;
- Alarme: Sonde Ext                                   en panne sans blocage machine (No-Frost, By-pass: désactivés);
- Alarme: Sonde Int                                   en panne sans blocage machine (“By-pass” désactivé);
- Alarme: Sonde Exh                                   en panne sans blocage machine (No-Frost désactivé);
- Alarme: Pipe   avec blocage machine;

Alarme avec blocage machine: sur la page “ACCUEIL”, les inscriptions “Alarme !” et “Blocage !” s'affichent sur la machine

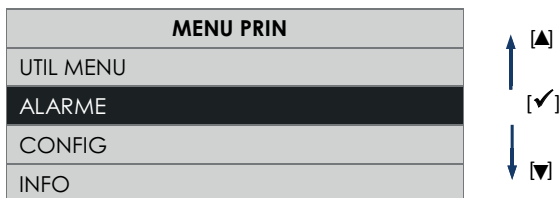
Alarme sans blocage machine: sur la page “ACCUEIL”, l'inscription “Alarme !” s'affiche sur la machine.

En présence d'alarmes : sur la page “Menu principal”, choisir la ligne “Alarmes” et appuyer sur la touche [✓].

Une fenêtre de dialogue s'ouvre avec les indications pour résoudre le problème.



**Après 2 minutes sans appuyer sur aucune touche, on revient à la page “Accueil” sans enregistrer d'éventuels changements.**

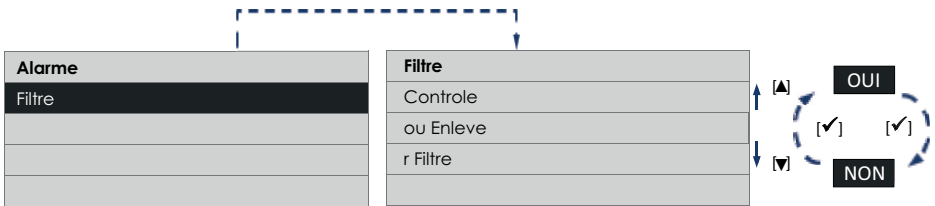




### 12.3.8 Pré-alarme: “Contrôle filtres”

Quand la période de temps programmée par défaut est écoulée, dans “ACCUEIL” s’affiche “Alarme !” et sur la page des “Alarmes” la note: “Contrôle ou Enlever Filtre”. Pour remplacer les filtres, suivre les indications au section “13 Nettoyage et entretien”.

En appuyant sur la touche [✓] s’affiche:

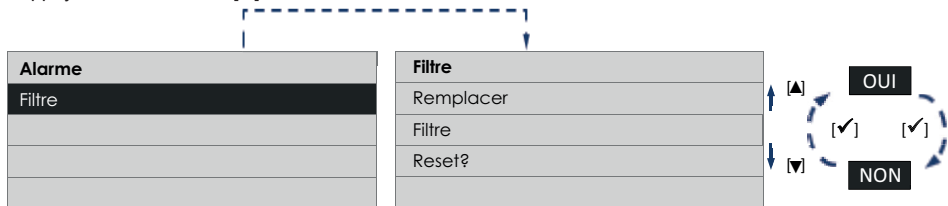


### 12.3.9 Alarme: “Filtres à remplacer”

Quand la période de temps programmée par défaut est écoulée, dans “ACCUEIL” s’affiche “Alarme !” et sur la page des “Alarmes” la note : “Remplacer réinitialiser”.

Pour remplacer les filtres, suivre les indications au paragraphe “13 Nettoyage et entretien”.

En appuyant sur la touche [✓] s’affiche:

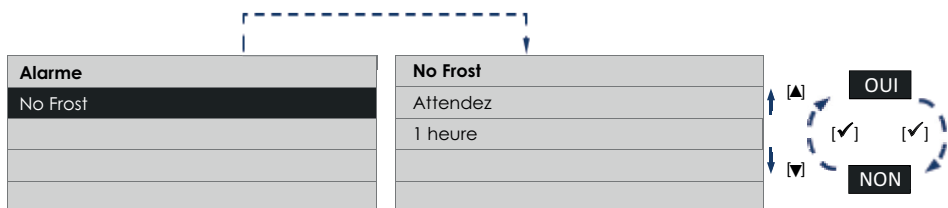


**REMARQUE:** La réinitialisation de la minuterie du filtre (Voir section”12.3.5 Page “Menu utilisation” installateur”) réinitialise également le compteur.

### 12.3.10 Alarme: No-Frost - Attendre une heure

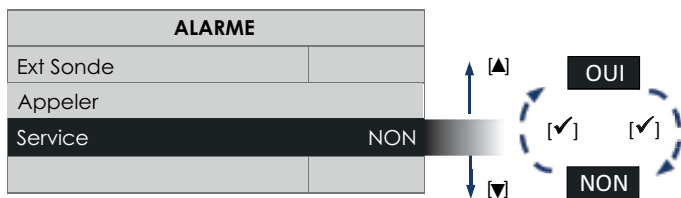
L’appareil est doté de sondes de température qui mesurent la température de l’air.

En cas de températures trop basses, dans “ACCUEIL” s’affiche “Anti-gel”, “Alarme !” “Blocage !” et sur la page des “Alarmes” la note : “Antigel Attendre 1 heure”. En appuyant sur la touche [✓] s’affiche:



### 12.3.11 Alarme: “Sonde Ext en panne”

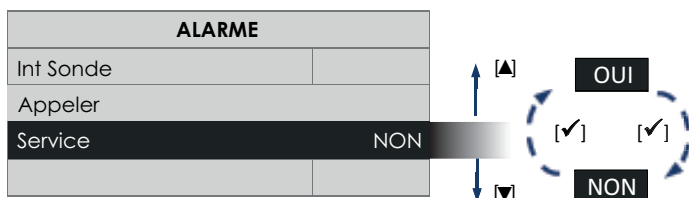
L’appareil est doté d’une sonde de température qui mesure la température de l’air qui entre de l’extérieur. La panne de la sonde entraîne la signalisation dans “ACCUEIL” du message “Alarme !” et sur la page “Alarmes” de la note: “Ext Sonde Appeler Service”. En appuyant sur la touche [✓] s’affiche :



Pour l'intervention de personnel technique, il est nécessaire de contacter le service assistance.

### 12.3.12 Alarme: "Sonde Int. en panne"

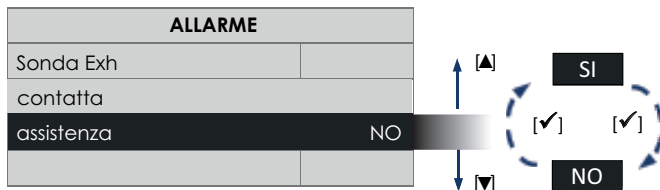
L'appareil est doté d'une sonde de température qui mesure la température de l'air émis dans l'environnement intérieur. La panne de la sonde entraîne la signalisation du message "Alarme !" dans "ACCUEIL" et sur la page "Alarmes" de la note: "Int Sonde Appeler Service". En appuyant sur la touche [✓] s'affiche :



Pour l'intervention de personnel technique, il est nécessaire de contacter le service assistance.

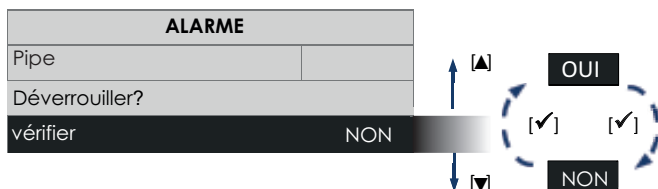
### 12.3.13 Alarme: "Sonde Exh en panne"

L'appareil est doté d'une sonde de température qui mesure la température de l'air émis dans l'environnement intérieur. La panne de la sonde entraîne la signalisation du message "Alarme !" dans "ACCUEIL" et sur la page "Alarmes" de la note: "Int Sonde Appeler Service". En appuyant sur la touche [✓] s'affiche :



### 12.3.14 Alarme: "Pipe"

Cette alarme indique que l'eau dans le bac a atteint le niveau seuil et que le tuyau de vidange est peut-être bouché. La panne de la sonde entraîne la signalisation du message "Alarme !" dans "ACCUEIL" et sur la page "Alarmes" de la note: "Pipe "Déverrouiller vérifier". En appuyant sur la touche [✓] s'affiche

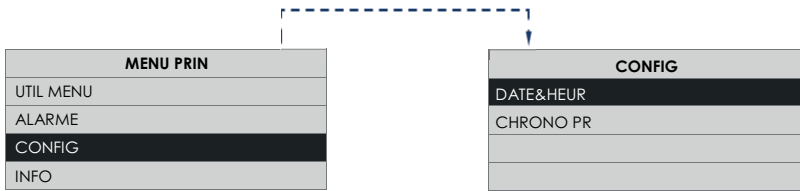


Enfin, après avoir vérifié le tuyau de vidange, pour réinitialiser l'alarme, sélectionnez la touche [OUI] et appuyez à nouveau sur la touche [✓]. Si après la réinitialisation l'alarme se reproduit, vous devez appeler le service

d'assistance.

### 12.3.15 Page "Configuration"

Sur la page "Menu principal", choisir la ligne "Alarmes" et appuyer sur la touche [✓].

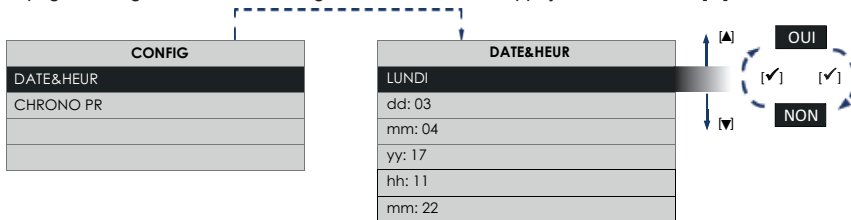


À travers cette nouvelle fenêtre de dialogue, il est possible de gérer:

- Date & heure;
- Chrono PR.

### 12.3.16 Page "Date & Heure"

- Permet de programmer le jour de la semaine et l'heure actuelle
- Sur la page "Configuration", choisir la ligne "Date&Heure" et appuyer sur la touche [✓].



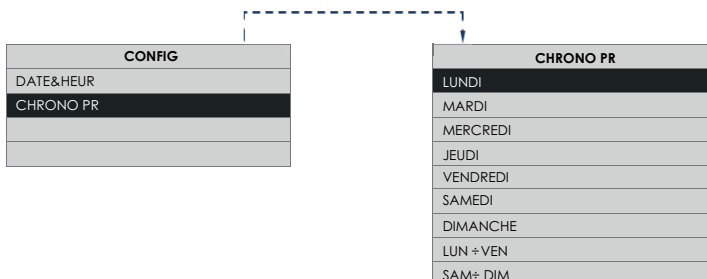
Il est possible de changer de ligne au moyen des touches [▲] et [▼]. En appuyant sur la touche [✓] on active la modification de la rubrique sélectionnée. En appuyant encore sur la touche [✓] on sort de la page de modification et on retourne à la page "Date & heure". En appuyant sur la touche [X] on revient à la page de "Configuration".

### 12.3.17 Page "Chrono PR" (Pas pour le marché UK)

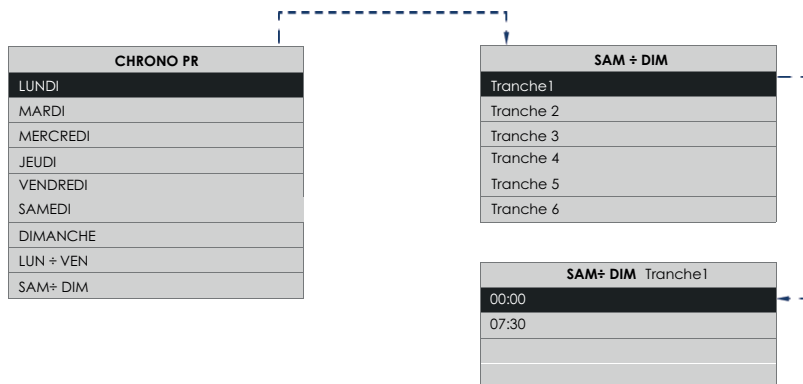
Permet de programmer les vitesses de l'air pour six plages horaires différentes.

À la page "Configuration", en se plaçant sur la ligne "Chrono PR" et en appuyant sur la touche [✓], on entre dans une nouvelle page comme sur les figures suivantes.

En appuyant plusieurs fois sur les touches [▲] ou [▼] on fait défiler tous les jours de la semaine, du lundi au dimanche jusqu'aux intervalles prédéfinis Lundi-Vendredi, Samedi-Dimanche.



Appuyez sur le bouton [✓] pour confirmer.



La page “Chrono PR” permet d’attribuer jusqu’à 6 plages horaires avec des vitesses différentes. En appuyant sur les touches [ ▲ ] ou [ ▼ ] plusieurs fois on fait défiler tous les intervalles.

## REMARQUE

Pour les intervalles qui ne sont pas spécifiés, l’appareil fonctionne à la vitesse qui a été programmée manuellement à la page “ACCUEIL”.

## REMARQUE

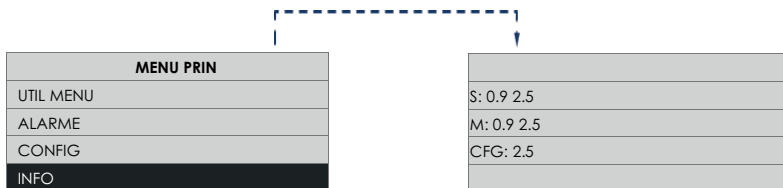
Les vitesses peuvent toutefois être changées manuellement même durant les intervalles spécifiés. Dans ce cas, l’inscription “Man” s’affiche sur la page “ACCUEIL”.

### 12.3.18 Page “Info”

Sur la page “Menu principal”, choisir la ligne “Info” et appuyer sur la touche [✓].

La page “Info” contient les informations suivantes du haut vers le bas:

- Version du firmware interface utilisateur ;
- Version du firmware carte électronique de contrôle.



## 13 Nettoyage et entretien

- **MISE EN GARDE:** Le nettoyage interne du produit doit être réalisé uniquement par du personnel qualifié.

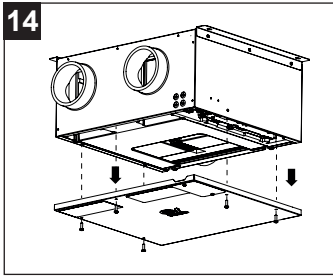
**REMARQUE:** Avant de commencer le service ou le remplacement d'un composant, assurez-vous que l'appareil est isolé électriquement.

**REMARQUE:** Cet appareil est suspendu et vous devez prendre des précautions lors du retrait du panneau d'accès afin qu'aucun composant ne tombe à l'extérieur.

Retirez les bandes magnétiques des filtres et des filtres. Pour le nettoyage, voir la section "Nettoyage du filtre". Les ventilateurs d'alimentation et d'évacuation et l'échangeur thermique doivent être nettoyés tous les ans.

### 13.1 Accéder à l'unité

Pour retirer le capot, dévissez les six vis qui maintiennent le côté gauche du panneau d'accès au capot, faites glisser les espaces de référence et retirez-le. Voir la figure 14.



### 13.2 ENLÈVEMENT D'ÉCHANGEUR ET DE RÉSERVOIR DE COLLECTE DE CONDENSAT

(fig.15)

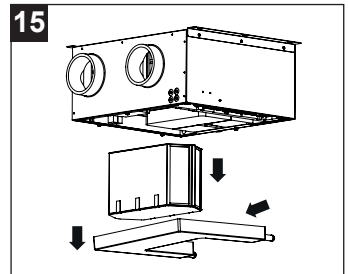
Débranchez le tuyau de l'adaptateur de condensat, mais faites attention: le tube de condensat peut contenir de l'eau.

Retirez d'abord le bac en le tirant vers le bas et en faisant glisser le condensat hors des trous, puis retirez le pack d'échange en le tirant vers le bas. Veillez à ne pas endommager les passages d'air de l'échangeur de chaleur. Voir fig. 16.

Attention: le bac de récupération des condensats peut contenir de l'eau. Vérifiez que tous les passages d'air dans l'échangeur de chaleur ne sont pas obstrués. Si ce n'est pas le cas, passez l'aspirateur ou nettoyez-le avec une brosse douce.

**REMARQUE:** N'UTILISEZ PAS D'EAU OU D'AUTRES LIQUIDES.

**REMARQUE:** N'utilisez en aucun cas des outils tranchants susceptibles de déformer ou de perforer les parois des passages d'air de l'échangeur thermique. Nettoyez le bac de récupération des condensats.



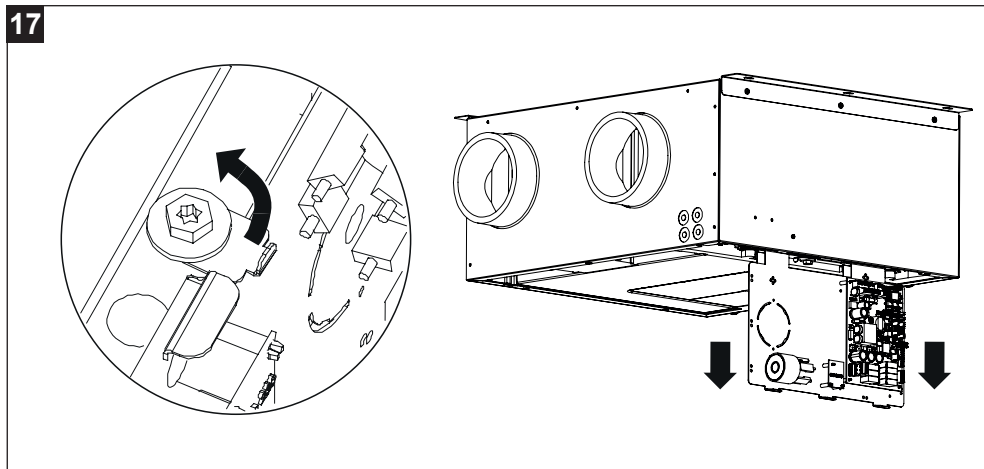
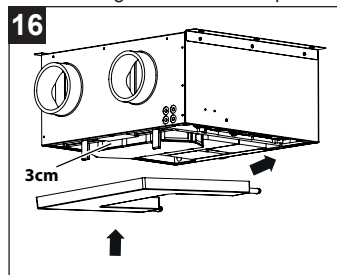
**Si la machine ne peut plus drainer l'eau, vérifiez si le tuyau de vidange est bouché. Dans ce cas, utilisez un récipient et placez-le sous le raccord du tuyau, puis retirez le tuyau du raccord pour permettre à l'eau de s'écouler. Toujours vérifier en retirant le plateau que toute l'eau a été retirée.**

Pour réinsérer le bac de récupération des condensats, soulevez d'abord le kit d'échange d'environ 3 cm pour ne pas endommager les joints.

Ensuite, insérez les raccords dans les trous et poussez le plateau et le paquet d'échange vers le bas. (fig.16).

### 13.3 REMPLACEMENT DE LA CARTE ÉLECTRONIQUE

Pour remplacement il est également possible de retirer la carte électronique de la machine en tournant la languette de la plaque et en tirant la carte vers vous. (fig.17).



### 13.4 ENTRETIEN (recommandé)

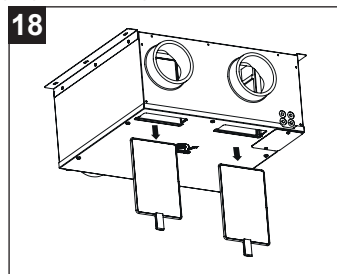
Enlevez toute la poussière, etc. à la fois de la roue et du moteur, en veillant à ne pas modifier l'équilibre du ventilateur.

### 13.5 Pulizia del filtro (fig. 18)

La machine est équipée d'un Alarme « Avertisseur nettoyage filtres » indiqué par une alarme indiquée sur l'écran fourni avec la machine.

Retirer les filtres en retirant d'abord les bandes magnétiques, les nettoyer ou les remplacer et les placer dans la machine, puis restaurer l'alarme nettoyage filtres grâce au menu approprié alarme présent dans le menu principal de l'écran de commandes.

Retirer tous les débris avec une brosse souple ou un aspirateur.



**Les instructions sont également disponibles en format électronique à l'adresse suivante:**

<https://www.vortice.it/it/ventilazione-residenziale/recupero-calore/controsoffitto/12214>

## 14 Élimination

---

Ce produit est conforme à la Directive 2012/19/UE relative à la gestion des déchets des équipements électriques et électroniques (DEEE).

Le symbole de la poubelle barrée qui se trouve sur l'appareil indique que le produit, à la fin de sa vie utile, devant être traité séparément des déchets domestiques, doit être remis dans un centre de tri sélectif pour les équipements électriques et électroniques. Cela évitera les effets négatifs sur l'environnement et la santé, en favorisant le traitement correct, l'élimination et le recyclage des matériaux dont est composé le produit.



S'adresser à l'autorité communale pour connaître l'emplacement de ce type de structure. Comme alternative, le distributeur est tenu au retrait gratuit d'un équipement à éliminer lors de l'achat d'un équipement équivalent.

# Inhaltsverzeichnis

<b>1</b>	<b>Allgemeine Informationen</b> .....	<b>94</b>
1.1	Beschreibung der im Handbuch verwendeten Symbole .....	94
1.1.1	VERPFLICHTUNG .....	94
1.1.2	Verbot .....	94
1.1.3	Gefahr.....	94
1.2	Zweck des Handbuchs.....	94
<b>2</b>	<b>Produktbeschreibung</b> .....	<b>95</b>
<b>3</b>	<b>Einhaltung</b> .....	<b>95</b>
<b>4</b>	<b>Sicherheit/Warnungen</b> .....	<b>96</b>
<b>5</b>	<b>Positionierung der Einheit</b> .....	<b>97</b>
<b>6</b>	<b>Installation</b> .....	<b>98</b>
<b>7</b>	<b>Kondensatablaufanschluss</b> .....	<b>99</b>
<b>8</b>	<b>Schaltplan</b> .....	<b>100</b>
8.1	Vmax startet durch Lichtsteuerung .....	101
<b>9</b>	<b>Betrieb</b> .....	<b>102</b>
<b>10</b>	<b>HMI-Installation</b> .....	<b>103</b>
<b>11</b>	<b>Gebrauch</b> .....	<b>104</b>
11.1	Funktionsweise "Wärmerückgewinnung" .....	104
11.2	Funktionsweise "No-Frost" .....	104
11.3	Funktionsweise „Bypass“ .....	104
11.4	Kontrolle des „Bypass“ Schieberventils.....	105
11.5	Funktionsweise "Nachbelüftung" .....	105
11.6	Funktionsweise "Ferien" .....	105
11.7	Funktionsweise „Manuelle B“ .....	105
11.8	Funktionsweise „Quiet“ .....	105
<b>12</b>	<b>Bedienung über Display</b> .....	<b>106</b>
12.1	Benutzeroberfläche .....	106
12.2	Pagina "Home" .....	107
12.3	Einschalten/Ausschalten des Geräts .....	107
12.3.1	Geschwindigkeitsregelung.....	108
<b>12.3.2</b>	<b>Seite "Hauptmenü"</b> .....	<b>108</b>
12.3.3	Seite "Betriebsmenü" .....	108
12.3.4	Seite "Betriebsmenü" Benutzer.....	108
12.3.5	Seite „Betriebsmenü“ Monteur.....	110
12.3.6	Seite "Geschwindigkeitseinstellungsmenü" .....	114
12.3.7	Seite „Alarme“ .....	114
12.3.8	Voralarm: „Filterkontrolle“ .....	115
12.3.9	Alarm: "Filterwechsel" .....	115
12.3.10	Alarm: No Frost - Eine Stunde warten .....	115
12.3.11	Alarm: "Externe Sonde defekt" .....	115
12.3.12	Alarm: "Interne Sonde defekt" .....	116
12.3.13	Alarm: "Sonde Exh defekt" .....	116
12.3.14	Alarm: "Pipe" .....	116
12.3.15	Seite "Konfiguration" .....	117
12.3.16	Seite "Datum + Uhrzeit" .....	117
12.3.17	Seite "Zeitsteuerung" (Nicht für den UK markt) .....	117
12.3.18	Seite „Info“ .....	118



<b>13</b>	<b>Wartung und Reinigung .....</b>	<b>119</b>
13.1	Zugang zum gerät erhalten .....	119
13.2	WÄRMETAUSCHER, AUSBAU UND WARTUNG DER KONDENSATZSCHALE .....	119
13.3	UNTERSTÜTZUNG DER ELEKTRONIK .....	120
13.4	WARTUNG (empfohlen).....	120
13.5	Filterreinigung (fig. 18) .....	120
<b>14</b>	<b>Entsorgung.....</b>	<b>121</b>

***Vor Installation und Anschluss dieses Produkts, müssen die vorliegenden Anleitungen aufmerksam durchgelesen werden. VORTICE S.p.A. kann nicht für Personen- oder Sachschäden zur Verantwortung gezogen werden, die auf eine Nichtbeachtung der Hinweise in dieser Betriebsanleitung zurückzuführen sind. Befolgen Sie alle Anweisungen, um eine lange Lebensdauer sowie die elektrische und mechanische Zuverlässigkeit des Geräts zu gewährleisten. Diese Betriebsanleitung ist gut aufzubewahren. Ändern oder löschen Sie keine Teile dieses Handbuchs.***

## 1 Allgemeine Informationen

### 1.1 Beschreibung der im Handbuch verwendeten Symbole

#### 1.1.1 VERPFLICHTUNG



**ALLGEMEINE VERPFLICHTUNG**



**ES IST OBLIGATORISCH, DIE ANWEISUNGEN ZU LESEN**



**ES IST OBLIGATORISCH, DIE STROMVERSORGUNG ZU UNTERBRECHEN**



**ES IST OBLIGATORISCH, DIE ANWEISUNGEN ZU LESEN**

#### 1.1.2 Verbot



**ALLGEMEINES VERBOT**

#### 1.1.3 Gefahr



**ALLGEMEINE GEFAHR**

### 1.2 Zweck des Handbuchs

Dieses Handbuch enthält Informationen zur korrekten Verwendung und Wartung des Geräts.



**VERPFLICHTUNG**

Vor Installation und Anschluss dieses Produkts, müssen die vorliegenden Anleitungen aufmerksam durchgelesen werden.

VORTICE S.p.A. kann nicht für Personen- oder Sachschäden zur Verantwortung gezogen werden, die auf eine Nichtbeachtung der Hinweise in dieser Betriebsanleitung zurückzuführen sind. Befolgen Sie alle Anweisungen, um eine lange Lebensdauer sowie die elektrische und mechanische Zuverlässigkeit des Geräts zu gewährleisten. Diese Betriebsanleitung ist gut aufzubewahren. Ändern oder löschen Sie keine Teile dieses Handbuchs.

## 2 Produktbeschreibung

---

VORT INVISIBLE MINI ist ein Wärmerückgewinner für den Wohnbereich mit 3 Geschwindigkeiten (Min, Max, Ferien) + Bypass (mechanisch bei EVO und TOP-Modellen) + Feuchtesensoren (TOP-Modelle). Das Gerät ist so konzipiert, dass es die verbrauchte Luft kontinuierlich aus den Räumen über ein System von festen Rohren und Gittern abführt. Die Rückgewinnung der Wärme aus der dem Raum angesaugten Luft erfolgt über einen leistungsstarken Wärmetauscher, der sie an die einströmende Außenluft abgibt. Der Lüftungsvolumenstrom kann bis zum Modus "Max" erhöht werden, z.B. bei hoher Luftfeuchtigkeit im Raum. Die Abluft wird über einen einzigen Gitterkanal nach außen geleitet.

Der Rahmen ist aus Aluminium/verzinktem Stahl gefertigt. Die Innenseiten des Gehäuses sind mit bestehen aus expandiertem Polypropylen. Der Rückgewinner ist außerdem mit einem Warnsystem für die Filterwartung ausgestattet. (für Informationen siehe Absatz 13.5).

## 3 Einhaltung

---

- Diese Geräte sind zur Verwendung im Haushalt und in gewerblichen Bereichen ausgelegt.
- Das Gerät kann von Kindern ab 8 Jahren und von Personen mit eingeschränkten körperlichen, sensorischen oder mentalen Einschränkungen bzw. von Personen mit mangelnder Erfahrung oder mangelndem Wissen verwendet werden, sofern die Nutzung unter Aufsicht erfolgt bzw. nach entsprechender Einweisung in den sicheren Gebrauch des Geräts und Verständnis der damit verbundenen Gefahren. Nicht zulassen, dass Kinder mit dem Gerät spielen. Die durch den Anwender auszuführende Reinigung und Pflege des Geräts darf nicht von unbeaufsichtigten Kindern ausgeführt werden.
- Die Installation der Unterputzdose für die Fernanzeige darf nur von Fachpersonal durchgeführt werden
- Beschädigte Netzkabel müssen umgehend von einem VORTICE-Kundendienstzentrum ersetzt werden um jegliche Gefährdung zu vermeiden.
- Das Gerät darf im Innern nur von sachkundigem Personal gereinigt werden.
- Die Installation des Geräts muss von qualifiziertem Personaldurchgeführt werden.
- Die Elektroanlage, an die das Produkt angeschlossen ist, muss den geltenden Vorschriften entsprechen.
- Für die Installation muss ein allpoliger Schalter mit einem Kontaktöffnungsabstand von 3 mm oder mehr vorgesehen werden, um eine vollständige Trennung unter Bedingungen der Überspannungskategorie III zu ermöglichen.
- Die Produkte mit Einphasen-Motoren (M) müssen STETS an ein 220-240V (bzw. nur 230V, sofern vorgesehen) Einphasennetz angeschlossen werden. Jede Änderung gilt als unsachgemäßer Zugriff auf das Produkt und macht die Garantie ungültig.

- Es müssen Vorkehrungen getroffen werden, um das Zurückströmen von Gas aus dem Abgasrohr oder anderen brennbaren Geräten in den Raum zu verhindern.

## 4 Sicherheit/Warnungen



### VERPFLICHTUNG

- Nach dem Auspacken die Unversehrtheit des Produkts überprüfen. Wenden sie sich bei Zweifeln unverzüglich an sachkundiges Personal oder an einen zugelassenen Kundendienst. Verpackungsteile für Kinder und Personen mit Behinderung unzugänglich aufbewahren.
- Das Gerät für Kinder und Menschen mit eingeschränkten körperlichen Fähigkeiten unerreichbar halten, wenn es vom Netzstrom abgetrennt und nicht mehr verwendet wird.



### VERPFLICHTUNG

- Sicherstellen, dass die Vorschriften und Praktiken in Bezug auf den Standort der Installation und Verwendung dieses Geräts eingehalten werden.
- Sicherstellen, dass die Netzspannung, die Frequenz, die Anzahl der Phasen und die Nennleistung mit dem Typenschild des Gerätes übereinstimmen.
- Die Abluft muss nach außen abgegeben werden.
- Bei Betriebsstörung und/oder Gerätedefekt sich sofort an den Hersteller oder ein zugelassenes Kundendienst-Zentrum wenden und bei eventuell notwendiger Reparatur die Verwendung von Originalersatzteilen VORTICE verlangen.
- Wenn das Gerät zur Förderung von feuchter Luft verwendet wird, muss ein Kondensatsammel- und -ableitungssystem in den Abluftkanal integriert werden, um einen sicheren und gesunden, orschriftsmäßigen Betrieb zu gewährleisten.
- Falls das Gerät herunterfällt oder schweren Schlägen ausgesetzt ist, lassen Sie es umgehend in einem vertraglichen VORTICE Assistenzzentrum überprüfen.
- Das Gerät so montieren, dass sichergestellt ist, dass beim normalen Betrieb niemand in die Nähe von bewegten oder unter Spannung stehenden Teilen kommen kann.
- Achten Sie bei der Installation des Gerätes darauf, dass versteckte Netzkabel nicht beschädigt werden.
- Bei Defekten verwenden Sie das Gerät nicht, sondern wenden Sie sich umgehend an ein zugelassenes Kundendienstzentrum von VORTICE.
- Um Schäden und/oder übermäßige Abnutzung des Geräts zu vermeiden, müssen die Wartungsanleitungen sorgsam beachtet werden.
- Achten Sie bei der Installation des Gerätes darauf, dass versteckte Netzkabel nicht beschädigt werden.



### VERPFLICHTUNG

- Den Sicherheitsangaben folgen, um Schäden beim Anwender zu vermeiden.



### VERBOT

- Das Gerät darf nicht für andere als in diesem Handbuch angeführte Zwecke eingesetzt werden.
- Das Gerät für Kinder und Menschen mit eingeschränkten körperlichen Fähigkeiten unerreichbar.
- Das Gerät nicht benutzen, wenn entzündbare Stoffe oder Dämpfe, wie Alkohol, Insektizide, Benzin usw. vorhanden sind.
- Änderungen am Gerät jedweder Art sind untersagt.
- Das Gerät keinen Witterungseinflüssen aussetzen (Regen, Sonne, usw.).
- Installieren Sie dieses Gerät nicht an Orten, an denen es mit Wasser bespritzt werden kann.
- Verwenden Sie dieses Gerät NICHT bei übermäßiger Feuchtigkeit, übermäßigem Staub oder faser-, fettoder öreicher Luft.
- Keine Gegenstände auf das Gerät stellen.
- Das Gerät darf nicht als Aktivator für Warmwasserbereiter, Öfen usw. benutzt werden, noch darf eine Ableitung in Warmwasserleitungen dieser Geräte erfolgen.

**ACHTUNG**

- Beim Gebrauch von Elektrogeräten müssen einige Grundregeln beachtet werden, dazu gehören:
  - Das Gerät nicht mit nassen oder feuchten Händen anfassen;
  - es nicht barfuß berühren.
- Die Abluft muss sauber sein (d. h. ohne Fettpartikel, Ruß, chemische oder korrosive Substanzen oder explosive und entzündbare Mischungen).
- Den Abzug und Zustrom des Geräts nicht verdecken oder verstopfen, damit ein optimaler Luftfluss gewährleistet wird.
- Die Motoren sind mit wasserdichten Lagern ausgestattet und benötigen daher keine Schmierung.

**VERPFLICHTUNG**

- Im Fall von:
  - Abbau des Geräts mit geeignetem Werkzeug.
  - beim Herausnehmen des Wärmetauschers
  - beim Herausziehen der Motorgruppe
 Das Gerät muss zunächst ausgeschaltet und vom Stromnetz getrennt werden.
- Den Hauptschalter der Anlage ausschalten, wenn:
  - eine Betriebsstörung festgestellt wird.
  - das Gerät außen gereinigt werden soll.
  - es für kurze oder lange Zeiträume nicht mehr genutzt werden soll.

## 5 Positionierung der Einheit

Achten Sie auf einen ausreichenden Zugang für Installation und Wartung. Stellen Sie sicher, dass die Verkabelung des ausgewählten Stromnetzes mit einem nahegelegenen Trennschalter für Wartungsarbeiten ausgestattet ist. **HINWEIS:** Das Gerät wird nur für den hängenden Betrieb verwendet.

Das Gerät wird typischerweise in einem Deckenraum installiert, aber wenn dies nicht möglich ist, kann es auf einer Zwischenebene oder in jeder geeigneten Position aufgestellt werden. Achten Sie bei der Wahl des Aufstellungsortes auch auf die Zugänglichkeit der Steuerung, die Auslaufposition des Ablaufs, die elektrischen Leitungen.

Es liegt in der Verantwortung des Installateurs, sicherzustellen, dass alle Aspekte des Systemdesigns berücksichtigt werden. Das System ist als Kanaleinheit ausgeführt und sollte nur in Verbindung mit Rohrleitungen eingesetzt werden. Achten Sie darauf, dass die Rohre über die gesamte Länge abgestützt sind.

Die Einheit verfügt über 4 Düsen, die jeweils mit einem Etikett gekennzeichnet sind. Achten Sie darauf, dass die richtige Rohrleitung an die entsprechenden Düsen angeschlossen ist.

Die Möglichkeit, zu Wartungszwecken auf das Gerät zuzugreifen, muss berücksichtigt werden. Die Wartung der Ventilatoren und die Reinigung des Wärmetauschers sollte jährlich durchgeführt werden. Die Filter müssen bei Bedarf gereinigt werden.

**HINWEIS:** Stellen Sie sicher, dass der erforderliche Platz vorhanden ist für die Demontage der Abdeckung und den ausreichenden Zugang für Wartungsarbeiten ist ein Freiraum für Filter und Wärmetauscher von mindestens.

**DÜSEN**

Das Gerät wird mit 120 mm Düsen geliefert. Für einen einwandfreien Betrieb des Gerätes ist darauf zu achten, dass die Rohrleitungen entsprechend dem Auslegungsdiagramm positioniert sind. Jede Änderung des Designschemas kann zu erhöhtem Rauschen bei voller Leistungsaufnahme führen.

**HINWEIS:** In Situationen, in denen es nicht möglich oder vorzuziehen ist, 125 mm Rohre zu verwenden, können 100 mm Rohre verwendet werden, aber es ist UNBEDINGT zu beachten, dass im Modus "MAX" der Geräuschpegel ansteigt.

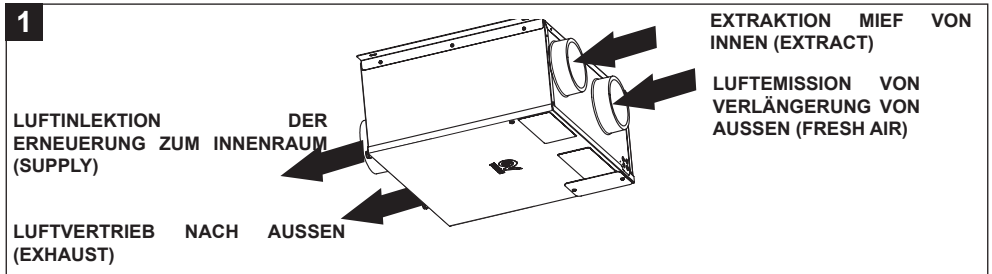
**KONDENSAT**

**HINWEIS:** In Situationen, in denen es nicht möglich oder vorzuziehen ist, 125 mm Rohre zu verwenden, können 100 mm Rohre verwendet werden, aber es ist UNBEDINGT zu beachten, dass im Modus "MAX" der Geräuschpegel ansteigt.

**WICHTIG:** Verwenden Sie keinen Klebstoff, um den Schlauch in den Adapter einzuführen. Diese Kupplung muss beim Ausbau des Wärmetauschers für die regelmäßige Wartung und Instandhaltung abgekuppelt werden. Wenn Sie Kondensatschläuche verwenden, schneiden Sie den Kondensatadapter ab und verwenden Sie den mitgelieferten geraden Schlauchanschluss.

Keine Biegungen in der Kondensatsleitung hinterlassen.

**HINWEIS:** Der Lüfter stoppt und das Wort "ALARM!" Wird auf dem Display angezeigt, wenn der Kondensatablauf blockiert ist und das Gerät in den Hochwasserschutzmodus wechselt.



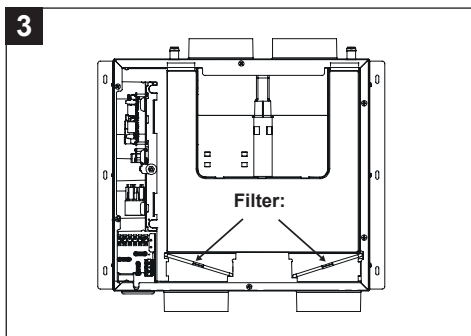
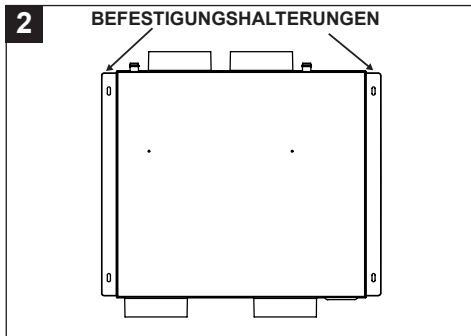
## 6 Installation

**HINWEIS:** Der Lüfter stoppt und das Wort "ALARM!" Wird auf dem Display angezeigt, wenn der Kondensatablauf blockiert ist und das Gerät in den Hochwasserschutzmodus wechselt.

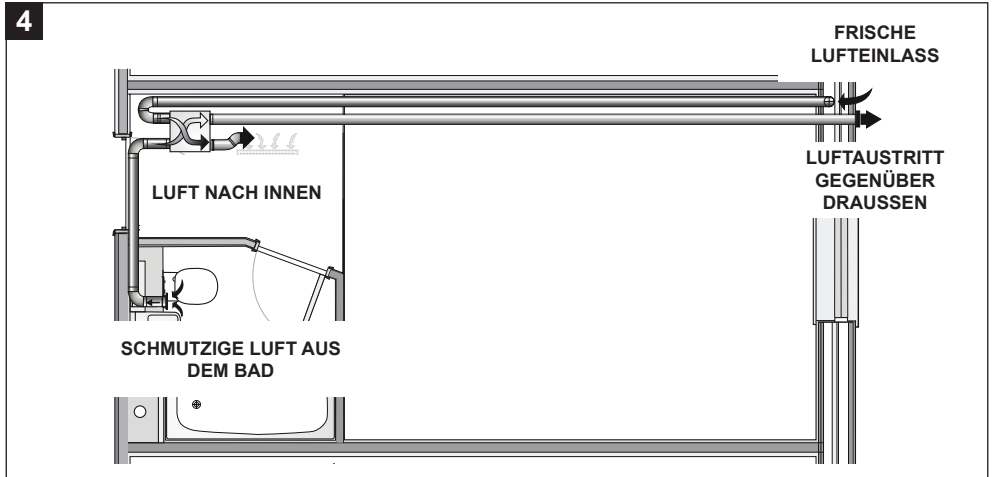
Wenn die Position des Geräts ausgewählt wurde, befestigen Sie es mit den 2 flachen Befestigungsklammern und den Schrauben (Abb. 2), die für die Oberfläche geeignet sind, auf der es befestigt ist.

**HINWEIS:** Setzen Sie sie zur besseren Luftverteilung auf der Oberfläche der Filter wie in Abb.3. gezeigt ein.

**HINWEIS:** Platzieren Sie das Produkt während der Installation nicht mit der Seite der elektronischen Karte zur Wand, da dies zu Problemen bei der Wartung führen kann.



Installationsbeispiel:



## 7 Kondensatablaufanschluss

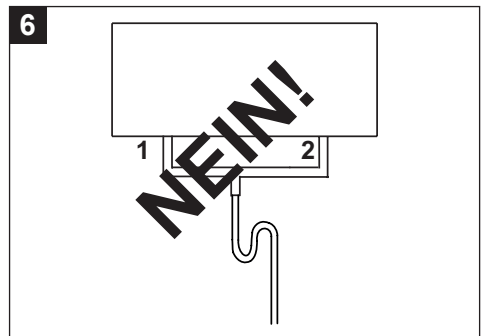
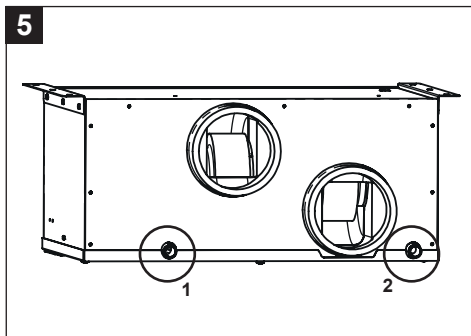
Der Kondensatablauf kann durch Verbinden von zwei flexiblen Rohren mit einem Innendurchmesser von ca. 16 mm mit den Abflüssen erfolgen. Um die Bildung von Luftblasen zu verhindern, muss ein Siphon mit dem Rohr hergestellt werden, das aus dem mit der Nummer 1 am Gerät gekennzeichneten Abfluss kommt, wie in Abb. 5 und 7.

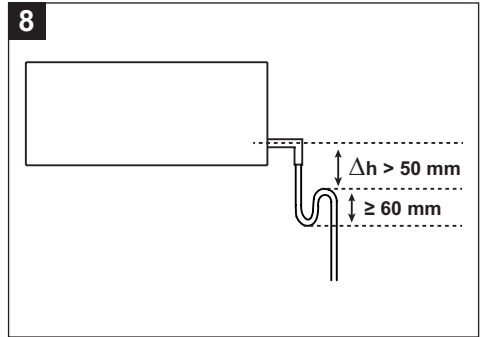
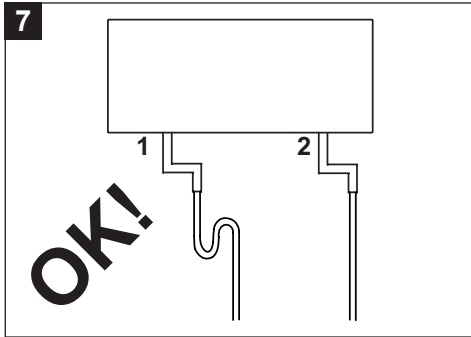
Der Kondensatablauf kann auch über das Hausabwassersystem erfolgen.

Die in Abbildung 6 dargestellte Konfiguration sollte unbedingt vermieden werden.

**HINWEIS:** Es ist erforderlich, den Siphon unter Beachtung der in Abb. 8 angegebenen Abmessungen herzustellen.

Der Kondenswasserauslass kann auch über das Abflusssystem des Hauses erfolgen.



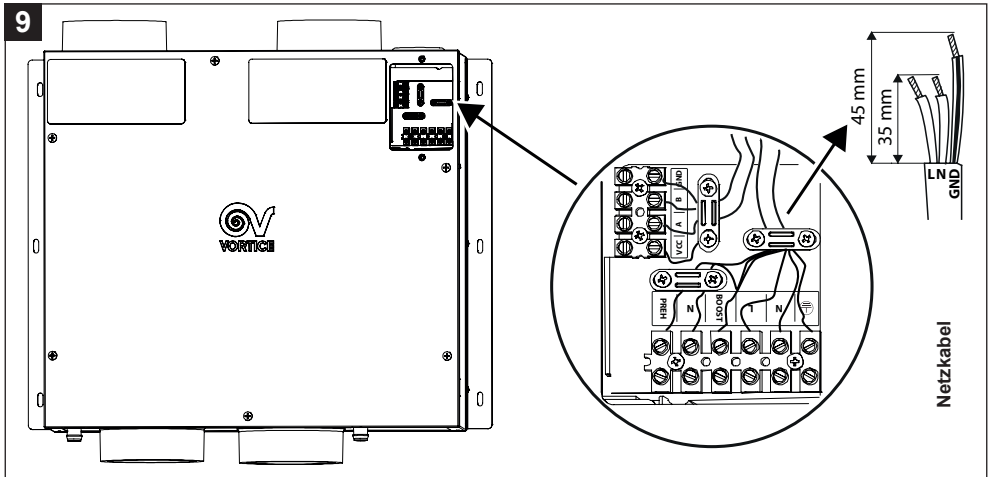


## 8 Schaltplan



### ACHTUNG:

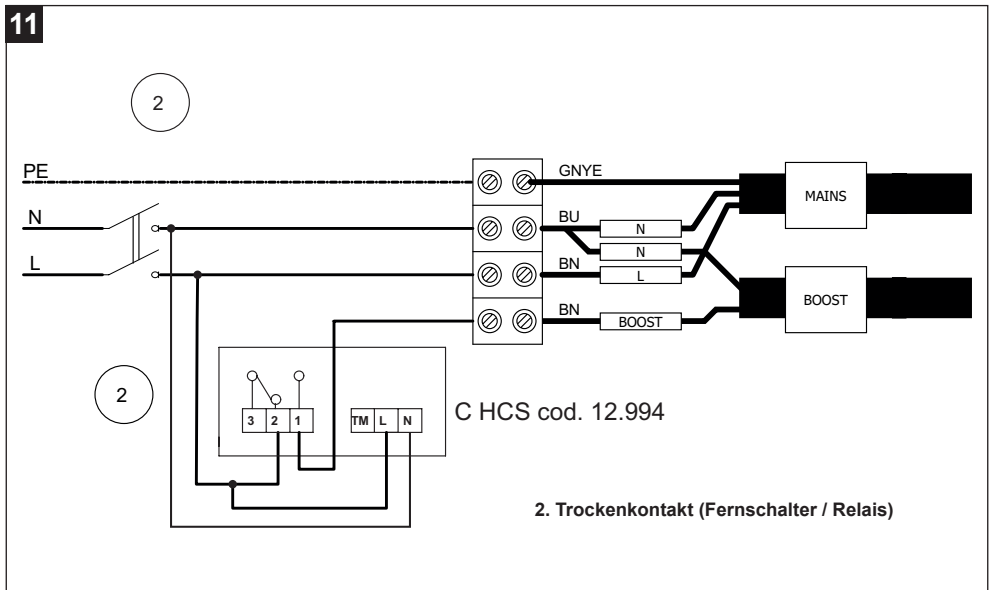
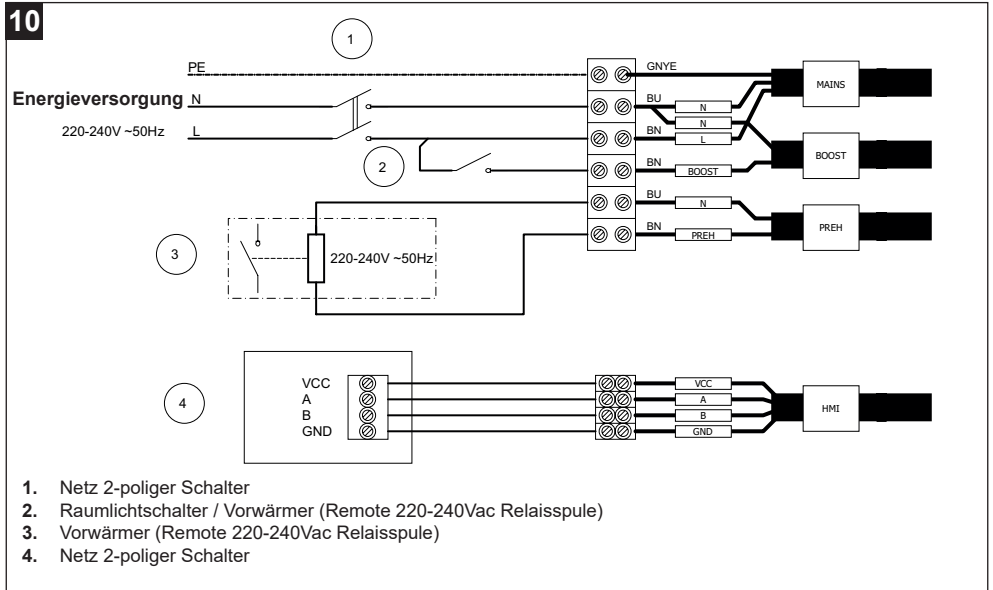
- DIESES GERÄT MUSS GEERDET WERDEN. ALLE VERKABELUNGEN MÜSSEN DEN IM INSTALLATIONS-LAND GELTENDEN VORSCHRIFTEN ENTSPRECHEN.
- Das Gerät ist kompatibel für ein einphasiges 220-240 V, 50 Hz Netzteil.
- Das Gerät benötigt ein flexibles Netzkabel. Schließen Sie das Kabel an die Klemmleiste an und ziehen Sie es durch eine Kabelverschraubung und eine Kabelschelle heraus.
- Das Gerät muss über einen speziellen magneto-thermischen Schalter direkt an die Stromversorgung angeschlossen werden.
- Verwenden Sie zum Anschluss des HMI-Ferndisplays an die Maschine Kabel mit einem Querschnitt zwischen 0,35 mm<sup>2</sup> und 2,5 mm<sup>2</sup>. Maximale Länge 100 m. Da das Display-Verbindungskabel getrennt oder entfernt von den Stromkabeln gehalten werden sollte, wenn es Probleme mit elektromagnetischen Interferenzen von anderen in der Umgebung installierten Geräten gibt (die zu Fehlfunktionen führen des Displays) wird empfohlen, abgeschirmte Kabel zu verwenden.
- Verwenden Sie zum Anschließen der Produktstromversorgung ein Kabel mit einem Mindestquerschnitt von 3X0,75 mm<sup>2</sup> H05VV-F.



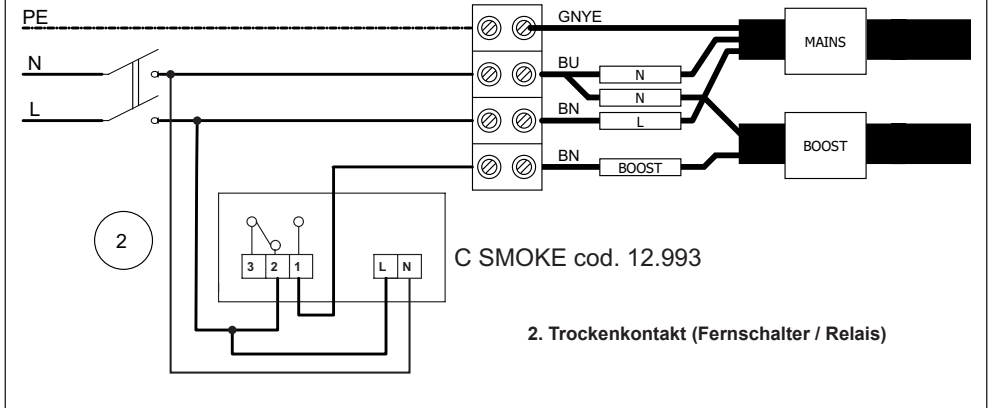


### 8.1 Vmax startet durch Lichtsteuerung

Über den Kontakt Nr. 2 in Abbildung 10 kann die Maschine an den Schalter eines Raumes angeschlossen werden, der kommt darauf startet die Maschine mit maximaler Geschwindigkeit. Die Start- und Abschaltverzögerung der Maschine kann eingestellt werden. Verwenden Sie die entsprechenden Menüs „ON DELAY“ und „OFF DELAY“, wie im Abschnitt „12 Bedienung über Display“.



## 12



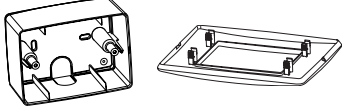

## 9 Betrieb

Die Funktionsweise des Produkts unterscheidet sich je nach der Art des von Ihnen gewählten Produkts.






Modell	Code	Zielmarkt	Thermodynamischer Bypass	Mechanischer Bypass	Sensor HR	Wöchentliche Programmierung
VORT INVISIBLE MINI	12215	UK	●	-	-	-
VORT INVISIBLE MINI EVO	12216	UK	-	●	-	-
VORT INVISIBLE MINI TOP	12214	Italien	-	●	●	●
	12218	UK	-	●	●	-
	12219	Export	-	●	●	●

## 10 HMI-Installation

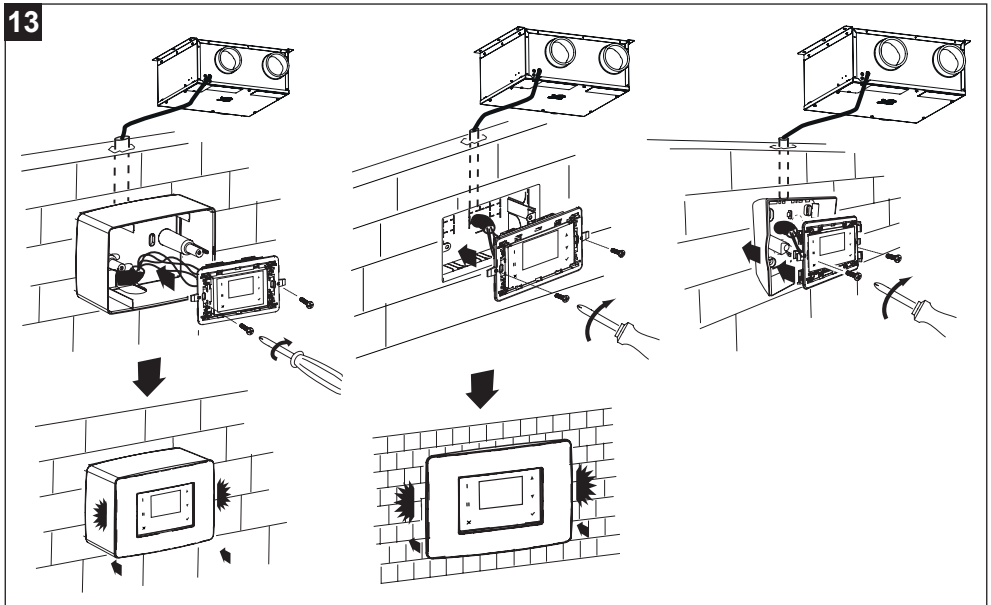
Bei Code 12214 (VORT INVISIBLE MINI TOP) ist die Wandbox SCP503 inklusive ästhetischer Platte bereits im Lieferumfang enthalten. Für die Unterputzmontage des Displays gemäß Code 12214 besteht die Möglichkeit, die Box Code als Zubehör zu kombinieren. 22461.

<p><b>SCP 503-Box (mit Plakette)</b> bereits im Lieferumfang von Code 12214 enthalten</p>	<p><b>Zubehör: Einbaukasten</b> (Code 22461)</p>
	

Für die anderen Codes der VORT INVISIBLE MINI-Reihe kann die SCP DIN-Installationsbox (Code 12898) als Zubehör zur Wandmontage des HMI-Ferndisplays bestellt werden.

<p><b>Zubehör: SCP DIN- Wanddose</b> (Code 12898)</p>	<p>12215</p>	<p>12216</p>	<p>12218</p>	<p>12219</p>
				

- **ACHTUNG:** Die Installation der Unterputzdose für die Fernanzeige darf nur von Fachpersonal durchgeführt werden.



## 11 Gebrauch

Das Gerät wird automatisch von einem elektronischen Steuerungssystem verwaltet. Die Ausrüstung kann wählen automatisch die am besten geeignete Betriebsart, abhängig von der Außentemperatur. Beim Einschalten reduziert das Gerät die Drehzahl beider Motoren für 3 Minuten, um das Bypassventil neu positionieren zu können. Als nächstes werden die Motoren aktiviert.

**HINWEIS:** Es handelt sich hierbei um einen ganz normalen Vorgang des Systems, der nicht als ungewöhnlich betrachtet werden darf.

### 11.1 Funktionsweise “Wärmerückgewinnung“

Diese Funktionsweise ist normalerweise aktiv, außer bei:

- aktiver automatischer “No-Frost”, “By-Pass” oder “Nachbelüftung” Funktion.
- aktiver manueller “MANUELLE B” Funktion.

Die verbrauchte Luft wird über die Außenleitung nach außen abgeleitet. Gleichzeitig wird die Frischluft von außen angesaugt. Diese wird über den Wärmetauscher erwärmt oder gekühlt. Die Frischluft gelangt über eine Belüftungsleitung in den Raum.

### 11.2 Funktionsweise “No-Frost”

Die Funktionsweise kann frühestens 2 Minuten nach dem Einschalten der Ventilatoren aktiviert werden. Der “No Frost” Betrieb wird automatisch eingestellt, wenn das Gerät über einen gewissen Zeitraum hinweg eine zu niedrige Lufttemperatur ermittelt.

Beim “No-Frost” Betrieb:

- erscheint auf dem Display die Meldung “No-Frost”.
- kann der Nutzer die Belüftungsgeschwindigkeit ändern.
- ist die Funktion “Programmierung” deaktiviert.

Hauptzweck der “No-Frost” Funktion ist es, Geräteschäden wegen zu niedriger Temperaturen zu vermeiden. Erscheint auf dem Display blinkend die Meldung “Alarm!” und “Blockierung!” ist dies ein Hinweis auf einen “No-Frost Zeitfehler”: in diesem Falls ist das No-Frost Verfahren nicht ausreichend und das Gerät schaltet eine Stunde lang auf Schutzstatus mit Motorenstillstand; danach wird der Gerätebetrieb wieder aufgenommen.

**HINWEIS:** Das Gerät wird automatisch, ganz ohne Eingreifen des Nutzers, wieder hergestellt.

### 11.3 Funktionsweise „Bypass“

Diese Art der Bedienung wird automatisch aktiviert und ist nützlich, um die Wohnung ohne Wärmeübertragung zu lüften. Das Öffnen des Bypassventils ermöglicht die direkte Absaugung der Innenluft, wodurch deren Durchtritt vermieden wird des Wärmetauschers. Der in das Haus eingebrachte Luftstrom strömt weiter durch den Wärmetauscher, was nicht mehr wirksam ist.

Die “Bypass-Temperatur” stellt die “Solltemperatur” dar, anhand der die Maschine den Bypass aktiviert bzw. deaktiviert. Der Nutzer kann für die “Bypass-Temperatur” aus einer Reihe variabler Temperaturen zwischen 15°C und 30°C auswählen. Ohne entsprechende Einstellung durch den Nutzer beträgt die werksseitige “Bypass-Temperatur” 18°C (Default).

**HINWEIS:** In folgenden Fällen wird der automatische “By-Pass” Betrieb deaktiviert:

- Temperatur der Außenluft liegt unter 15°C;
- aktiver “No-Frost” Betrieb.

#### **Beispiel: im Herbst (sonniger Nachmittag)**

Temperatur der Außenluft = 23°C;

Temperatur der Innenluft = 20 °C;

Bypass-Temperatur = 24 °C.

Das System saugt (wärmere) Außenluft an, ohne Wärmeaustausch mit der (kälteren) Innenluft. In diesem Fall erhält man allein aufgrund der Wetterbedingungen einen “kostenlosen Heizbetrieb” (free heating).

#### **Beispiel: im Frühjahr (morgens)**

Temperatur der Außenluft = 16°C;

Temperatur der Innenluft = 20 °C;

Bypass-Temperatur = 18 °C.

Das System saugt (kältere) Außenluft an, ohne Wärmeaustausch mit der (wärmeren) Innenluft. In diesem Fall

erhält man allein aufgrund der Wetterbedingungen einen "kostenlosen Kühlbetrieb" (free heating).

#### 11.4 Kontrolle des „Bypass“ Schieberventils

Die Kontrolle der Position des Schieberventils erfolgt folgendermaßen:

1. Beim Einschalten reduziert das Gerät die Drehzahl beider Motoren, um das Bypassventil neu positionieren zu können. Als nächstes werden die Motoren aktiviert.
2. Nach 24 nach dem letzten Öffnen des By-Pass wird die By-Pass Funktion vom Gerät forciert, die tatsächliche Position des Schiebers zu überprüfen:
  - bei offen erscheinendem Schieber wird das Öffnen forciert;
  - bei geschlossen erscheinendem Schieber wird das Schließen forciert.

Es handelt sich hierbei um einen ganz normalen Vorgang des Systems, der nicht als ungewöhnlich betrachtet werden darf.

#### HINWEIS

- Beim Öffnen oder Schließen des By-Pass (max. 180 Sek.) drosselt das System automatisch die Geschwindigkeit der Ventilatoren um 20%, sodass die Bewegung des Schiebers unterstützt wird;
- Bei Störungen der Temperatursensoren beim Erfassen, bleibt das By-Pass Ventil vorsichtshalber geschlossen.
- Ist der Betriebsmodus aktiv, erscheint auf dem Display die Meldung "By-Pass": siehe "Home Seite" des Kapitels "Funktionsweise und Gebrauch".

#### 11.5 Funktionsweise "Nachbelüftung"

Diese Betriebsart wird automatisch aktiviert, nach:

- dem Abschalten der automatischen Vorheizung (Pre-Heater) beide Motoren werden (ca. 3 Minuten lang) aktiviert, um die angestaute Wärme zu zerstreuen;
- dem Abschalten des Geräts (Off) die Luft wird bei höchster Geschwindigkeit (ca. 2 Minuten) lang ausgeworfen, um angesammeltes Kondenswasser abzubauen.

Es handelt sich hierbei um einen ganz normalen Vorgang des Systems, der nicht als ungewöhnlich betrachtet werden darf.

#### 11.6 Funktionsweise "Ferien"

Besondere Funktionsweise: sie wird manuell aktiviert und ist nützlich, wenn der Benutzer den Raum länger als einen Tag verlässt. Merkmale der Betriebsweise?

- feste "30% weniger als das Minimum" (keine weiteren Geschwindigkeiten vorgesehen; kein OFF des Geräts vorgesehen);
- Raumsensoren deaktiviert (Fernbedienung nicht aktivierbar);
- Bypass geschlossen.

Ist die Funktion aktiv, erscheint auf dem Display die Meldung „Ferien“: siehe "Home Seite" des Kapitels "Funktionsweise und Gebrauch".

**HINWEIS:** Bei Aktivierung des "Ferien" Betriebsmodus werden die anderen Funktionen/Einstellungen deaktiviert. Zur Reaktivierung der anderen Funktionen/Einstellungen muss der "Ferien" Betriebsmodus zunächst deaktiviert werden. Weitere Details über die Aktivierung bzw. Deaktivierung finden Sie unter "Aktivierung/Deaktivierung des Ferienmodus" im Kapitel "Bedienung über Display".

#### 11.7 Funktionsweise „Manuelle B“

Diese Betriebsart wird manuell aktiviert und dient dem Forcieren des By-Pass Betriebs. Das Funktionsprinzip ist das gleiche wie: Funktionsweise „Bypass“.

**HINWEIS:** Bei manueller Aktivierung bleibt die "Manuelle B" Funktion 12 h lang aktiv. Danach wird die "Manuelle B" Funktion deaktiviert.

**HINWEIS:** Bei manueller Aktivierung kann die "Manuelle B" Funktion dennoch manuell deaktiviert werden, indem im By-Pass Menü „NEIN“ eingestellt wird. Nach der Deaktivierung der Funktion kehrt die Aktivierungs-Logik zurück zur Funktionsweise „Bypass“.

**HINWEIS:** Bei aktivem "No-Frost" Betrieb kann die "Manuelle B" nicht manuell aktiviert werden.

Wenn der Modus aktiv ist, blinkt der Schriftzug „By-Pass“ auf dem Display; siehe Abschnitt 12.2. Einzelheiten zum Aktivieren/Deaktivieren der Funktion finden Sie im Abschnitt 12.3.5.

#### 11.8 Funktionsweise „Quiet“

Es handelt sich um einen besonderen Betriebsmodus: Wenn der Benutzer den Boost-Betrieb des Geräts vorübergehend deaktivieren muss (z. B. um die im entsprechenden Menü eingestellte relative

Feuchtigkeitsschwelle HR zu überschreiten), steht diese Funktion zur Verfügung, die vom Benutzer programmiert werden kann. Im entsprechenden Menü müssen Sie das tägliche Zeitfenster einstellen, in dem die Maschine daran gehindert wird, in den Boost-Modus zu wechseln, um das Geräusch innerhalb des voreingestellten Zeitfensters zu begrenzen. Diese Funktion ist während des Nachtzeitfensters sehr nützlich.

## 12 Bedienung über Display

Das Produkt VORT INVISIBLE MINI kann über ein LCD-Fernbedienungs-HMI gesteuert werden, das mit dem Produkt geliefert wird.

### 12.1 Benutzeroberfläche

Mit der Benutzer-Schnittstelle können folgende Vorgänge ausgeführt werden:

- Temperaturkontrolle.
- Regulierung der Luftgeschwindigkeit.
- Wochenprogrammierung der Luftgeschwindigkeit.
- Alarmverwaltung.
- Einstellen der relativen Luftfeuchtigkeit (TOP-Modelle).
- etc...

Die folgende Tabelle zeigt die Funktionen jeder Taste an.

I	Taste Funktionsaufruf 1.
II	Taste Funktionsaufruf 2.
X	Taste zum Verlassen der angezeigten Seite.
▲	Taste zur Erhöhung der Geschwindigkeit / zum Bewegen zu einer Zeile oder zum oberen Wert.
▼	Taste zur Verringerung der Geschwindigkeit / zum Bewegen zu einer Zeile oder zum unteren Wert.
✓	Bestätigungstaste (OK).

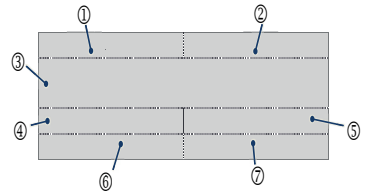
I	Display	▲
II		▼
X		✓

Die Hintergrundbeleuchtung der Taste und des Displays bleibt für etwa zwei Minuten ab letztem Tastendruck eingeschaltet. Die ausgeschaltete Hintergrundbeleuchtung schaltet sich nach Druck auf eine beliebige Taste wieder ein, ohne dass eine Funktion ausgeführt wird.

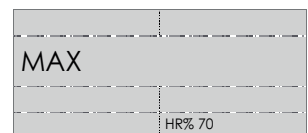
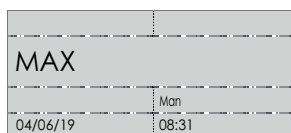
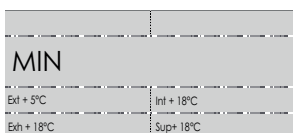
## 12.2 Pagina "Home"

Bei Einschaltung des Displays wird für 10 Sekunden das Logo Vortice angezeigt. Danach wird die Seite „HOME“ aufgerufen. Auf dieser Seite werden verschiedene nützliche Daten zur Kontrolle des Geräts angezeigt. Die Daten oder die Informationen, die auf der Seite angezeigt werden können, sind in der nachfolgenden Abbildung und der Tabelle angegeben.

1	Normalerweise leerer Anzeigebereich.
2	- "Bypass", wenn die entsprechende Funktion aktiviert ist. - "No-Frost", wenn die entsprechende Funktion aktiviert ist.
3	Betriebszustand des Geräts: - Geschwindigkeit: "MIN", "MAX".  Im Alarmfall: - mit Blockierung des Geräts: abwechselnd die Meldungen "Alarm!" und "Blockierung!". - ohne Blockierung des Geräts: Meldung "Alarm!". Siehe "Alarmer" im Kapitel "Funktionsweise und Gebrauch".  "Ferien", wenn die entsprechende Funktion aktiviert ist.
4	- „Ext“ Temperaturwert nach Drücken der Taste [II] (z.B. Ext +5°C).
5	- "Int" Temperaturwert nach Drücken der Taste [II] (z.B. Int +22°C). - "Progr." bei aktiver Wochenprogrammierung nach Drücken von Taste [I]. - Wenn der Benutzer während der Wochenprogrammierung die manuelle Geschwindigkeit ändert erscheint die Schrift „Man.“
6	- "Exh" druckseitiger Temperaturwert nach Drücken der Taste [II] (z.B. Exh + 18°C). - Datum (z.B. 03.04.2023), nach Drücken der Taste [I] .
7	- "Sup" Wert der Zulufttemperatur nach Drücken der Taste [II] - Uhrzeit (z. B. 12:30), nach Betätigung der Taste [I]. - HR% zeigt den eingestellten Wert der Stunde an und wird schwarz, wenn der Wert treshold überschritten wurde.



Im Folgenden werden einige Beispiele für die Bildschirmseiten von HOME gegeben.



## 12.3 Einschalten/Ausschalten des Geräts

**Um das Gerät einzuschalten: Schließen Sie es an die Stromversorgung an.**

**HINWEIS:** Die Maschine kann nur durch Trennen vom Stromnetz vollständig ausgeschaltet werden.

## 12.3.1 Geschwindigkeitsregelung

**Um die Geschwindigkeit zu erhöhen:** Drücken Sie auf der Seite „HOME“ die Taste [▲], bis einer der folgenden Texte angezeigt wird: „Min“, „Max“. Jeder angezeigte Text entspricht einer anderen Geschwindigkeit der Ventilatoren und damit einer anderen Durchflussrate.

**Um die Geschwindigkeit zu verringern:** Drücken Sie auf der Seite „HOME“ die Taste [▼], bis der folgende Text angezeigt wird: „Min“.

MIN	
Ext + 5°C	Int + 18°C
Ext + 18°C	Sup + 18°C

MAX	
04/06/19	Mon 08:31

## 12.3.2 Seite „Hauptmenü“

Durch Druck der Taste [✓] auf der „HOME“-Seite gelangt man zur Seite „Hauptmenü“.

Mit dieser neuen Bildschirmseite kann gesteuert werden:

- Betriebsmenü (ermöglicht die Aktivierung einiger Geräte oder einiger Funktionen);
- Alarme (ermöglicht die Überprüfung und die Verwaltung eventueller Alarme);
- Konfiguration (ermöglicht die Wochenprogrammierung);
- Info (zeigt die Softwareversion an).

Um von einer Zeile zu einer anderen zu wechseln, die Tasten [▲] und [▼] benutzen. Die ausgewählte Zeile erscheint in Schwarz.

Mit Taste [✓]: Zugang zur hervorgehobenen Seite.

Mit Taste [X]: Verlassen einer Seite, ohne zu speichern.

MENU HAUP
MENU
ALARM
KONFIG
INFO

MENU HAUP
MENU
ALARM
KONFIG
INFO



**Nach 2 Minuten, ohne dass eine Taste gedrückt wurde, wird wieder die Seite „HOME“ angezeigt; eventuelle Änderungen werden nicht gespeichert.**

## 12.3.3 Seite „Betriebsmenü“

Zugang zum Benutzer- oder Installateurmenü: Von der Seite „Hauptmenü“ wählen Sie die Zeile „Betriebsmenü“ und drücken Sie die Taste [✓]. Der den Zugang zum Benutzer- oder Installateurmenü ist passwortgeschützt.

Die Zugangsdaten sind:

- 13 BENUTZER
- 23 MONTEUR

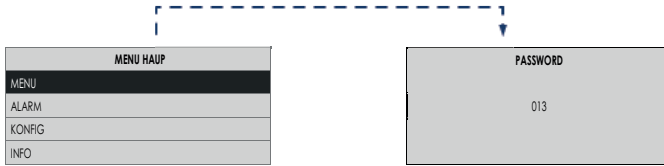
## 12.3.4 Seite „Betriebsmenü“ Benutzer

Der Zugang zum „Betriebsmenü“ Benutzer erfolgt, wie in der Abbildung gezeigt, über die Eingabe des Passworts. Mit dieser neuen Seite kann gesteuert werden:

- MANUELL B: 12 h forcierte Aktivierung des „By-Pass“ Modus;
- URLAUB: Aktivierung des „Urlaub“ Betriebsmodus: Gerät läuft durchgehend auf Mindestgeschwindigkeit.
- AKT PROG: Aktivierung des Programmmodus in den eingestellten Zeitspannen.
- Auto: Aktivierung des automatischen Betriebs der Erkennung der relativen Luftfeuchtigkeit.

Um von einer Zeile zu einer anderen zu wechseln, die Tasten [▲] und [▼] benutzen. Die ausgewählte Zeile erscheint in Schwarz. Zur Wahl von JA/NEIN: Drücken Sie die Taste [✓] zur Aktivierung bzw. Deaktivierung der Funktion oder des hervorgehobenen Geräts.



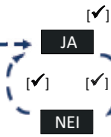


Mit der Taste [X] wird die aktuelle Seite verlassen und zur vorherigen Bildschirmseite zurückgekehrt, ohne zu speichern.



**Hinweis: Nach 2 Minuten, ohne dass eine Taste gedrückt wurde, wird wieder die Seite „HOME“ angezeigt; eventuelle Änderungen werden nicht gespeichert.**

MENU	
MANUELL B	NEI
URLAUB	NEI
AKT PROG	NEI
AUTO	NEI

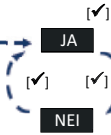


### Aktivierung/Deaktivierung des Manuell B Modus

Mit den Tasten [▲] und [▼] "MANUELL B" wählen: Drücken Sie die Taste [✓] :

- Zum Aktivieren [JA] wählen;
- Für die Deaktivierung [NEIN] wählen.

MENU	
MANUELL B	NEI
URLAUB	NEI
AKT PROG	NEI
AUTO	NEI

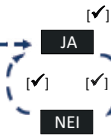


### Aktivierung/Deaktivierung des Urlaub Modus

Mit den Tasten [▲] und [▼] "URLAUB" wählen: Drücken Sie die Taste [✓] :

- Zum Aktivieren [JA] wählen;
- Für die Deaktivierung [NEIN] wählen.

MENU	
MANUELL B	NEI
URLAUB	NEI
AKT PROG	NEI
AUTO	NEI

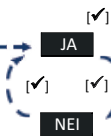


### Aktivierung/Deaktivierung des Akt Prog (Nicht für den UK Markt)

Mit den Tasten [▲] und [▼] "AKT PROG" wählen: Drücken Sie die Taste [✓] :

- Zum Aktivieren [JA] wählen;
- Für die Deaktivierung [NEIN] wählen.

MENU	
MANUELL B	NEI
URLAUB	NEI
AKT PROG	NEI
AUTO	NEI



### Aktivierung/Deaktivierung des AUTO (nur für INVISIBLE TOP Modelle)

Dient zum Aktivieren des automatischen Geschwindigkeitsmanagements entsprechend der relativen Luftfeuchtigkeit.

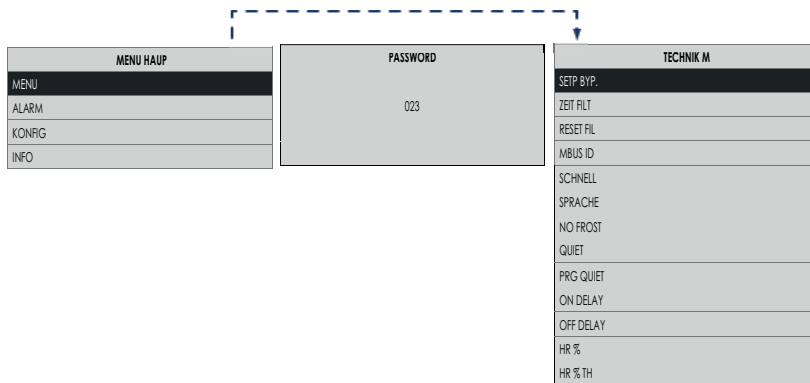
Mit den Tasten [▲] und [▼] "AUTO" wählen:

Drücken Sie die Taste [✓] :

- Zum Aktivieren [JA] wählen;
- Für die Deaktivierung [NEIN] wählen.

## 12.3.5 Seite „Betriebsmenü“ Monteur

Der Zugang zum "Betriebsmenü" Monteur erfolgt, wie in der Abbildung gezeigt, über die Eingabe des Passworts.



Mit dieser neuen Seite kann gesteuert werden:

### Setp Byb.

Der "By-pass" Modus wird abhängig von der Temperatur aktiviert: "Setp Byb" in einem Bereich von 15°C bis 30°C

SETP BYP.	▲
018	
▼	▼

### Zeit Filt

Zeigt die Dauer des Filter Voralarms an(Siehe Abschnitt 12.3.8): - nach 3 oder 6 oder 12 Monaten;

ZEIT FILT	▲
3	
▼	▼

### Reset Fil

Wenn die Filter ersetzt werden, setzen Sie den Filter-Timer manuell zurück:].

- Um den Timer zurückzusetzen, wählen Sie [YES].
- Um den Timer zurückzusetzen, wählen Sie [NO].

RESET FIL	▲
JA	
▼	▼

### Modbus ID

Falls eine weitere Remote-Benutzer-Schnittstelle vorhanden ist, kann eine von der Standardadresse abweichende Adresse eingegeben werden.

MBUS ID	▲
160	
▼	▼

**Schnell**

Vom Installateur „Betriebsmenü“ „Geschwindigkeit“ wählen, man gelangt zum „Menü Geschwindigkeitseinstellung“. Von hier kann man die Motorengeschwindigkeit einstellen:

- Frischluftzulauf nach innen (VI)
  - Abführen der verbrauchten Luft nach außen (VO)
- Für weitere Details zur Geschwindigkeitseinstellung: Siehe Absatz 12.3.6.

SCHNELL		
VI1		
VO1	←	
VI2		
VO2		

**Sprache**

Auswahl der Sprache

SPRACHE		
GER		

**No Frost**

Vom Installateur „Betriebsmenü“ „No Frost“ wählen, man gelangt zum „No-Frost-Menü“. Von hier kann man die Funktionen wählen, die während des „No Frost“ Betriebs aktivierbar sind.

NO FROST		
UN-BALAN.		
HEATER	←	
HEAT FORC		

**Quiet**

Ermöglicht es Ihnen, den RUHE-Modus zu aktivieren. So aktivieren Sie den QUIET-Modus:

- um den RUHE-Modus zu aktivieren, wählen Sie [JA].
- um den RUHE-Modus zu deaktivieren, wählen Sie [NEIN].

QUIET		
JA		

**Prg Quiet**

Ermöglicht die Auswahl des Zeitbereichs, in dem der QUIET-Modus aktiv sein soll, sobald er im QUIET-Menü aktiviert wurde.

PRG QUIET		
20:00	09:00	

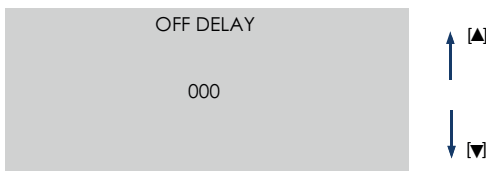
**On delay**

Die Verzögerungszeiten für das Starten der Maschine bei Vmax können über einen Lichtschalter in einem Raum ausgewählt werden. (0 oder 2 min), Kontakt n2 Abb. 10.

ON DELAY		
000		

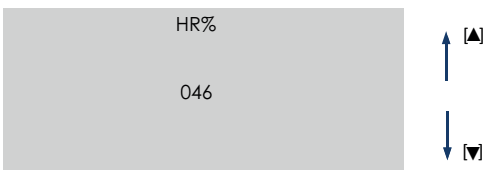
## Off delay

Die Verzögerungszeiten für das Ausschalten der Maschine bei Vmax können mit dem Lichtschalter in einem Raum (zwischen 0 und 20 Minuten in Schritten von 1 Minute) Kontakt n2 Abb. **10 ausgewählt werden**



## HR %

Es kann nur die relative Luftfeuchtigkeit des Raumklimas angezeigt werden. (TOP-Modelle)

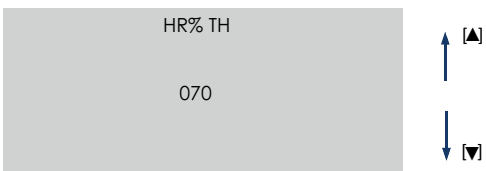


## HR % th

Mit dieser Funktion können Sie die Schwellenwerte für die relative Luftfeuchtigkeit einstellen, ab denen die Maschine die Drehzahl der Motoren automatisch erhöht.

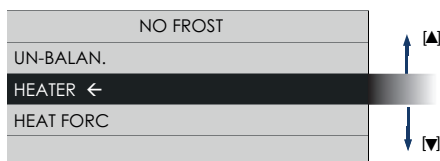
**HINWEIS:** Dieses Gerät ist nicht als Luftentfeuchter zu betrachten! Sobald der eingestellte HF-Schwellenwert für die relative Luftfeuchtigkeit überschritten wird, erhöht das

Gerät automatisch die Geschwindigkeit, um den Luftaustausch zu erhöhen, bis der HF-Wert des Schwellenwerts auf den eingestellten Schwellenwert abgesenkt ist. Mit den Tasten UP oder DW ist es möglich, die Schwellenwerte zwischen den 4 voreingestellten Werten 60, 70, 80 und 90% zu ändern. (TOP-Modelle)



## Seite "No-Frost-Menü"

Vom Installateur „Betriebsmenü“ "No Frost" wählen, man gelangt zum "No-Frost-Menü". Bei Drücken der Taste [✓] erscheint:



Werkseinstellungen	
UN-BALAN.	JA (Freigeschaltet)
HEATER	NEIN (Nicht freigeschaltet)

Von hier kann man die "No Frost"-Funktionen wählen, die man aktivieren/deaktivieren" möchte:

## Un-Balan.:

ist die Außentemperatur zu kühl, werden die Ventilatoren bei aktivierter Funktion automatisch nach eingestellten Programmen gestartet. Das Gerät unternimmt verschiedene Ventilationsverfahren, um sich selbst durch Nutzung der Temperatur der (warmen) Abluft zu erwärmen.

## Heater:

(Nur in Kombination mit der Pre-Heater Zusatzausstattung) Ist die Außentemperatur zu kühl, wird der Pre-Heater bei aktivierter Funktion für eine gewisse Zeit gestartet. Das Gerät versucht, sich durch Nutzung des Heizelement an der Frischluftleitung selbst zu erwärmen.



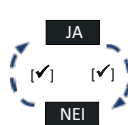
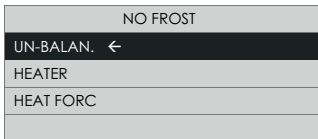
**Bei deaktivierter Funktion "Heizen" wird das Heizelement (Pre-Heater) nicht aktiviert, auch wenn es verkabelt ist.**



**Ist das Heizelement (Pre-Heater) nicht installiert, erzeugt die Aktivierung der Funktion "Heizen" Störungen des "No-Frost" Betriebs.**

## Heat Forc.

(Nur in Kombination mit der Pre-Heater Zusatzausstattung) Beim Einbau des elektrischen Heizers (Pre-Heater) kann man durch Forcieren der Aktivierung die korrekte Funktionsweise des Heizers testen. Bei aktiviertem "Forc. Heizen" wird der Heizer 15 Sekunden lang aktiviert; danach ist die Funktion "Forc. Heizen" wieder deaktiviert.

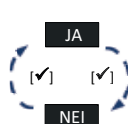
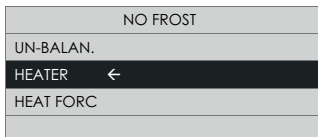


### Aktivierung/Deaktivierung des Un-Balan Modus

Mit den Tasten [▲] und [▼] "UN-BALAN" wählen:"

Drücken Sie die Taste [✓] :

- Zum Aktivieren [JA] wählen;
- Für die Deaktivierung [NEIN] wählen.

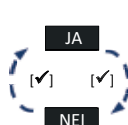


### Aktivierung/Deaktivierung des Heater Modus

Mit den Tasten [▲] und [▼] "HEATER" wählen:

Drücken Sie die Taste [✓] :

- Zum Aktivieren [JA] wählen;
- Für die Deaktivierung [NEIN] wählen.



### Aktivierung/Deaktivierung des Heat-Forc Modus

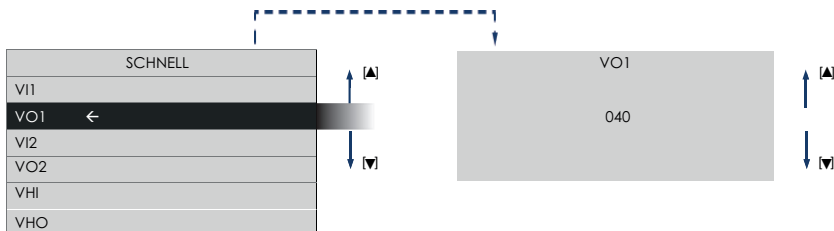
Mit den Tasten [▲] und [▼] "HEAT-FORC" wählen:

Drücken Sie die Taste [✓] :

- Zum Aktivieren [JA] wählen;
- Für die Deaktivierung [NEIN] wählen.

## 12.3.6 Seite "Geschwindigkeitseinstellungsmenü"

Vom Installateur „Betriebsmenü“ "Geschwindigkeit" wählen, man gelangt zum "Geschwindigkeit-Menü". Bei Drücken der Taste [✓] erscheint:



Je nach Fördermenge der Anlage kann man die Motorengeschwindigkeit einstellen:

**VI** = Mindestgeschwindigkeit

**VI1** = Mindestgeschwindigkeit 1

**VI2** = Maximale Geschwindigkeit 2

**VO** = Abführen der verbrauchten Luft nach außen

**VO1** = Mindestgeschwindigkeit 1

**VO2** = Maximale Geschwindigkeit 2

**VHI** = Geschwindigkeit im Urlaubsmodus für saubere Luft im Haus

**VHO** = Geschwindigkeit im Urlaubsmodus zur Verteilung abgestandener Luft nach außen

## 12.3.7 Seite „Alarme“

Die Seite "Alarme" kann nur aufgerufen werden, wenn die Maschine eine der folgenden Störungen erfasst:

- Voralarm: Filter wechseln erfolgt ohne Blockierung der Maschine;
- Alarm: Filter wechseln erfolgt ohne Blockierung der Maschine;
- Alarm: Kein Frost – Warten Sie eine Stunde erfolgt mit Blockierung der Maschine;
- Alarm: Sonde Ext defekt erfolgt ohne Blockierung der Maschine (No Frost, By-Pass: deaktiviert);
- Alarm: Sonde Int defekt erfolgt ohne Blockierung der Maschine ("By-pass" deaktiviert);
- Alarm: Sonde Exh defekt erfolgt ohne Blockierung der Maschine (No Frost deaktiviert);
- Allarme: Pipe erfolgt mit Blockierung der Maschine;

Alarm mit Blockierung der Maschine: auf der Seite "HOME" werden abwechselnd die Meldungen "Alarm!" und "Blockierung!" angezeigt.

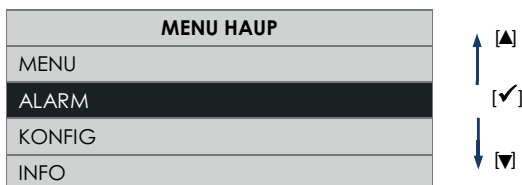
Alarm ohne Blockierung der Maschine: auf der Seite "HOME" wird die Meldung "Alarm!" angezeigt.

Bei vorhandenen Alarmen: Von der Seite „Hauptmenü“ wählen Sie die Zeile "Alarme" und drücken Sie die Taste [✓].

Es öffnet sich ein Dialogfenster mit Hinweisen für die Problembhebung.



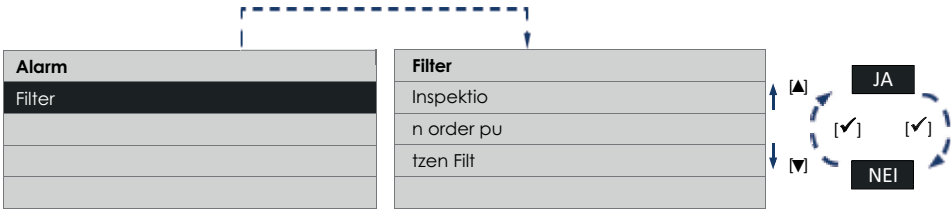
**Passati 2 minuti senza alcuna pressione dei tasti, si torna alla pagina "Home" senza salvare eventuali cambiamenti.**



### 12.3.8 Voralarm: „Filterkontrolle“

Für den eingestellten Zeitraum erscheint auf der Seite "HOME" die Meldung "Alarm!", auf der Seite "Alarmer" der Hinweis: "Inspektion oder putzen Filt". Zum Wechseln der Filter befolgen Sie die Anweisungen in Kapitel "13 Wartung und Reinigung".

Bei Drücken der Taste [✓] erscheint:

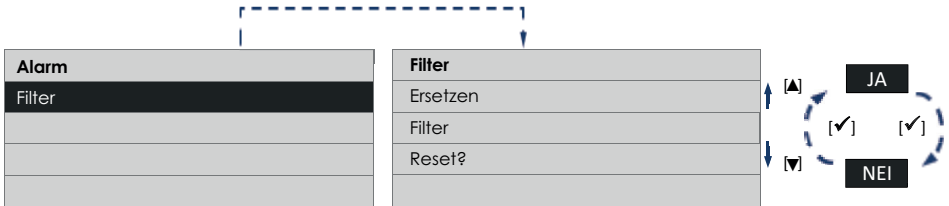


### 12.3.9 Alarm: "Filterwechsel"

Für den eingestellten Zeitraum erscheint auf der Seite "HOME" die Meldung "Alarm!" auf der Seite "Alarmer" der Hinweis: "Nach Austausch auf null setzen".

Zum Wechseln der Filter befolgen Sie die Anweisungen in Kapitel "13 Wartung und Reinigung".

Bei Drücken der Taste [✓] erscheint:

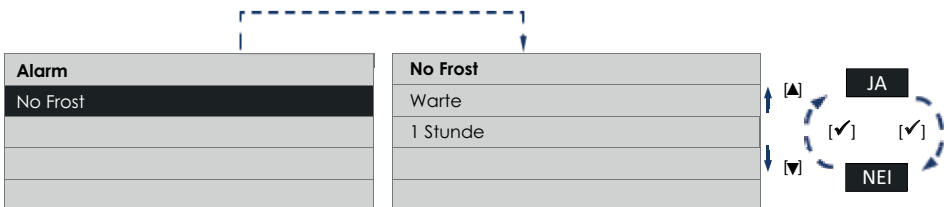


**HINWEIS:** Durch das Zurücksetzen des Filter-Timers (Siehe "12.3.5 Seite „Betriebsmenü“ Monteur") wird auch der Zähler zurückgesetzt.

### 12.3.10 Alarm: No Frost - Eine Stunde warten

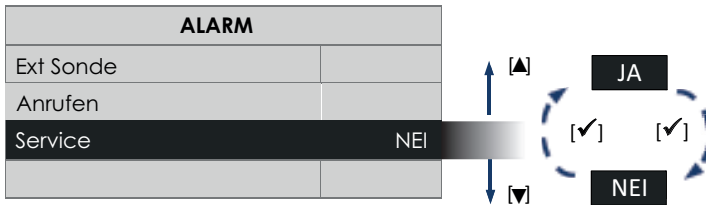
Das Gerät ist mit Temperatursonden versehen, die die Lufttemperatur messen.

Bei zu niedriger Temperatur erscheint auf der "HOME" "No Frost", "Alarm!" "Blockierung!", und auf der Seite "Alarmer" der Hinweis: Frostschutz: "Eine (1) Stunde warten". Bei Drücken der Taste [✓] erscheint:



### 12.3.11 Alarm: "Externe Sonde defekt"

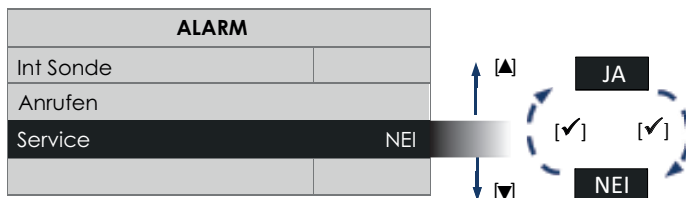
Das Gerät ist mit Temperatursonden versehen, die die Lufttemperatur messen. Bei zu niedriger Temperatur erscheint auf der "HOME" "No Frost", "Alarm!" "Blockierung!", und auf der Seite "Alarmer" der Hinweis: „No Frost Warte 1 Stunde“. Bei Drücken der Taste [✓] erscheint:



Für den Eingriff eines Servicefachmanns kontaktieren Sie den Kundenservice.

### 12.3.12 Alarm: "Interne Sonde defekt"

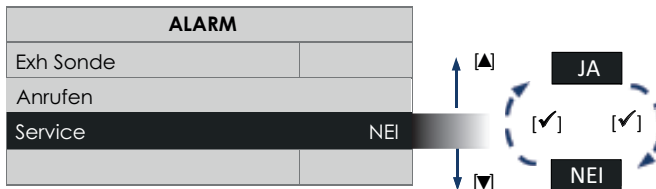
Das Gerät ist mit einer Temperatursonde versehen, die die in den Innenbereich eingeführte Lufttemperatur misst. Bei Defekt der Sonde erscheint auf der Seite "HOME" die Meldung "Alarm!", auf der Seite "Alarmer" der Hinweis: "Int Sonde Anrufen Service". Bei Drücken der Taste [✓] erscheint:



Für den Eingriff eines Servicefachmanns kontaktieren Sie den Kundenservice.

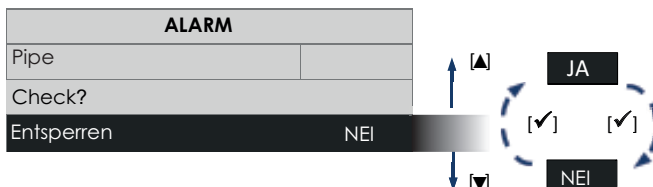
### 12.3.13 Alarm: "Sonde Exh defekt"

Das Gerät ist mit einer Temperatursonde versehen, die die in den Innenbereich eingeführte Lufttemperatur misst. Bei Defekt der Sonde erscheint auf der Seite "HOME" die Meldung "Alarm!", auf der Seite "Alarmer" der Hinweis: "Int Sonde Anrufen Service". Bei Drücken der Taste [✓] erscheint:



### 12.3.14 Alarm: "Pipe"

Dieser Alarm zeigt an, dass das Wasser im Tank den Schwellenwert erreicht hat und der Ablaufschlauch möglicherweise verstopft ist. Bei Defekt der Sonde erscheint auf der Seite "HOME" die Meldung "Alarm!", auf der Seite "Alarmer" der Hinweis: "Pipe Check entsperren". Bei Drücken der Taste [✓] erscheint:



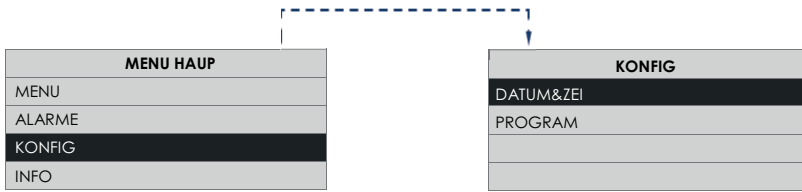
Schließlich, nachdem Sie den Ablaufschlauch überprüft haben, um den Alarm zurückzusetzen, wählen Sie die Taste [JA] und drücken Sie die Taste erneut [✓]. Wenn der Alarm nach einem Reset erneut auftritt, ist es



notwendig, den Kundendienst zu rufen.

### 12.3.15 Seite "Konfiguration"

Von der Seite "Hauptmenü" wählen Sie die Zeile "Konfiguration" und drücken Sie die Taste [✓].

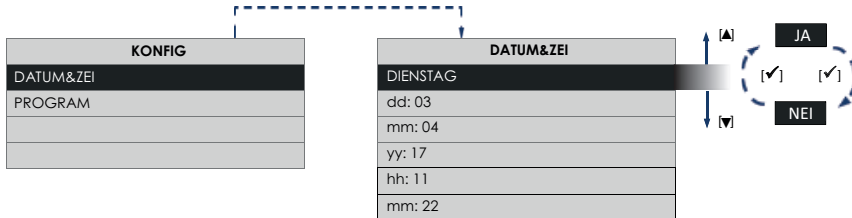


Mit diesem neuen Dialogfeld kann gesteuert werden:

- Datum und Uhrzeit;
- Program

### 12.3.16 Seite "Datum + Uhrzeit"

- Ermöglicht die Einstellung des Wochentags und der aktuellen Uhrzeit
- Von der Seite "Konfiguration" wählen Sie die Zeile "Datum und Uhrzeit" und drücken Sie die Taste [✓].



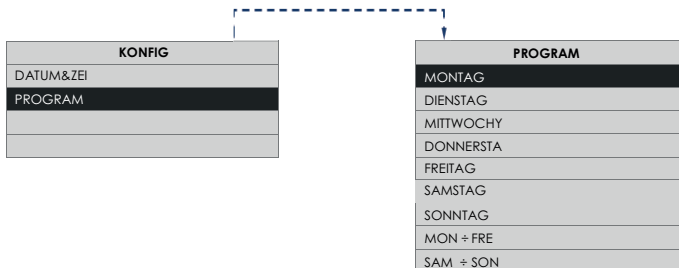
Mit den Tasten [▲] und [▼] kann man die Zeilen durchlaufen. Durch Druck der Taste [✓] wird der Bearbeitungsmodus des ausgewählten Punkts freigegeben. Mit erneutem Druck der Taste [✓] wird die Bearbeitungsseite verlassen und zur Seite „Datum+Uhrzeit“ zurückgekehrt. Durch Druck der Taste [X] wird zur Seite „Konfiguration“ zurückgekehrt.

### 12.3.17 Seite "Zeitsteuerung" (Nicht für den UK markt)

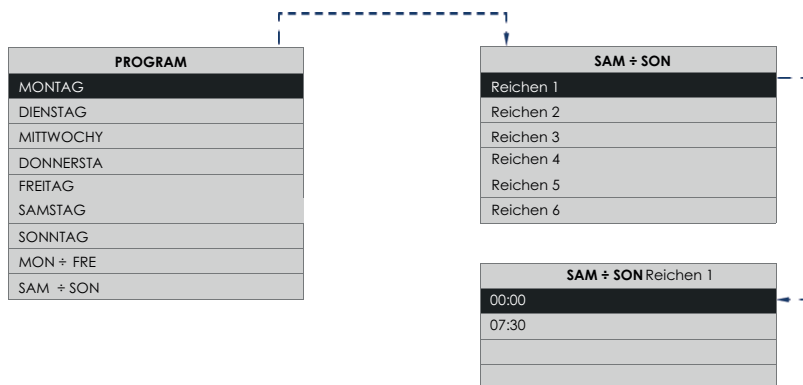
Ermöglicht die Einstellung der Luftgeschwindigkeit für sechs verschiedene Zeitspannen.

Von der Seite „Konfiguration“ wählen Sie die Zeile „Zeitsteuerung“ und drücken Sie die Taste [✓], es wird eine neue Seite aufgerufen, wie in den folgenden Abbildungen gezeigt.

Durch mehrmaligen Druck der Tasten [▲] oder [▼] werden alle Tage von Montag bis Sonntag durchlaufen, bis zu den voreingestellten Intervallen Montag-Freitag, Samstag-Sonntag.



Zur Bestätigung drücken Sie die Taste [✓]:



Mit der Seite „Zeitsteuerung“ können bis zu 6 Zeitspannen mit unterschiedlichen Geschwindigkeiten zugewiesen werden. Durch mehrmaligen Druck der Tasten [ ▲ ] oder [ ▼ ] werden alle Intervalle durchlaufen.

### HINWEIS

In den nicht spezifizierten Intervallen funktioniert das Gerät mit der manuell in der Seite „Home“ eingestellten Geschwindigkeit.

### HINWEIS

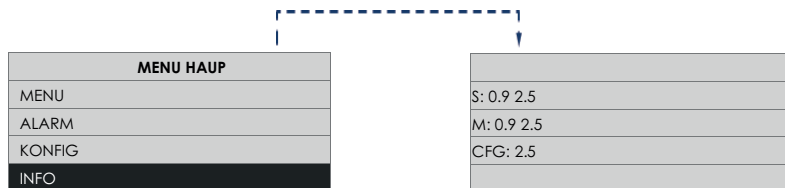
Auch innerhalb der spezifizierten Intervalle kann die Geschwindigkeit manuell geändert werden. In diesem Fall erscheint auf der Seite „HOME“ die Schrift „Man“.

### 12.3.18 Seite „Info“

Von der Seite „Hauptmenü“ wählen Sie die Zeile “Info” und drücken Sie die Taste [✓].

Die Seite „Info“ enthält von oben nach unten folgende Informationen:

- Firmware-Version der Benutzer-Schnittstelle;
- Firmware-Version der Steuerplatine.



## 13 Wartung und Reinigung

- **ACHTUNG:** Das Gerät darf im Innern nur von sachkundigem Personal gereinigt werden.

**HINWEIS:** Bevor Sie mit der Wartung oder dem Austausch von Komponenten beginnen. Stellen Sie sicher, dass die Stromversorgung zum Gerät isoliert ist.

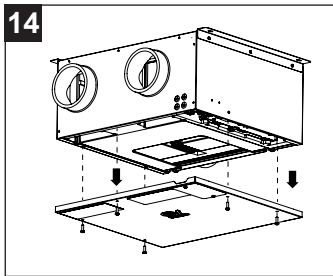
**HINWEIS:** Dieses Gerät ist aufgehängt und es MUSS beim Entfernen der Zugangsklappe darauf geachtet werden, dass keine Komponenten herausfallen.

Alle Filter müssen vor Beginn der Wartung und Reinigung gereinigt werden Instandhaltung. Entfernen Sie die Magnetstreifen und entfernen Sie die Filter. Siehe Abschnitt „Filter reinigen“

Die Zu- und Abluftventilatoren und Wärmetauscher benötigen Reinigung jährlich.

### 13.1 Zugang zum gerät erhalten

Lösen Sie zum Entfernen der Abdeckung die sechs Schrauben, mit denen die Zugangsabdeckung befestigt ist, und entfernen Sie sie. Siehe Abbildung 14.



### 13.2 WÄRMETAUSCHER, AUSBAU UND WARTUNG DER KONDENSATZSCHALE

(Abb.15)

Trennen Sie das flexible Rohr vom Kondensatadapter. Beachten Sie, dass das Kondensatrohr möglicherweise Wasser enthält.

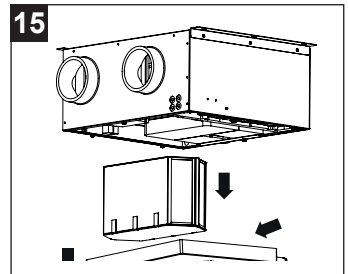
Entfernen Sie zuerst die Pfanne, indem Sie sie nach unten ziehen und das Kondensat aus den Löchern schieben, und entfernen Sie dann das Austauschpaket, indem Sie es nach unten ziehen. Achten Sie darauf, die Luftkanäle des Wärmetauschers nicht zu beschädigen. Siehe Abb. 16.

Beachten Sie, dass die Kondensatwanne möglicherweise Wasser enthält.

Überprüfen Sie, ob alle Luftkanäle im Wärmetauscher frei von Hindernissen sind. Wenn nicht, durch Saugen oder mit einer leichten Bürste reinigen.

**HINWEIS:** KEIN WASSER ODER ANDERE FLÜSSIGKEITEN VERWENDEN.

**HINWEIS:** Unter keinen Umständen dürfen scharfe Gegenstände verwendet werden, die die Wände des Luftkanals des Wärmetauschers beschädigen oder beschädigen können. Wischen Sie die Kondensatwanne sauber.



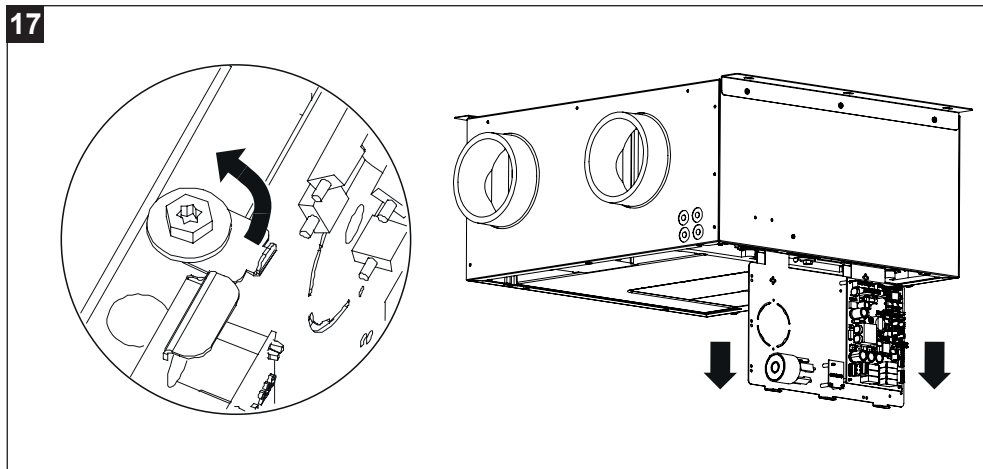
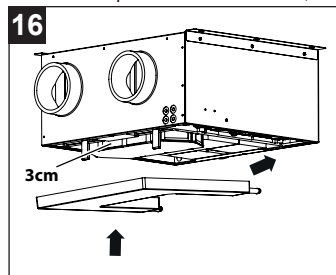
Wenn die Maschine kein Wasser mehr ablassen kann, prüfen Sie, ob der Ablaufschlauch verstopft ist. Nehmen Sie in diesem Fall einen Behälter und stellen Sie ihn unter den Schlauchanschluss. Entfernen Sie dann den Schlauch vom Anschluss, damit das Wasser abfließen kann. Überprüfen Sie immer, indem Sie das Tablett entfernen, dass das gesamte Wasser entfernt wurde.

Um die Kondensatauffangschale wieder einzusetzen, heben Sie zuerst das Austauschpaket um ca. 3 cm an, um eine Beschädigung der Dichtungen zu vermeiden .

Setzen Sie dann die Anschlüsse in die Löcher ein und schieben Sie das Fach und die Austauschpaket nach unten. (Abb.16).

### 13.3 UNTERSTÜTZUNG DER ELEKTRONIK

Um die elektronische Karte zu ersetzen, können Sie die elektronische Karte auch aus dem Gerät entfernen, indem Sie die vorhandene Lasche drehen und die Karte in Ihre Richtung ziehen. (Abb.17).



### 13.4 WARTUNG (empfohlen)

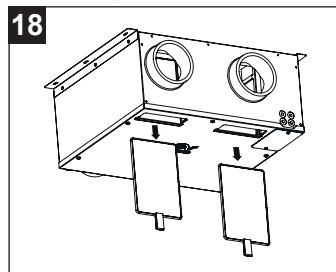
Entfernen Sie Staub usw. sowohl vom Flügelrad als auch vom Motor, und achten Sie darauf, dass das Gleichgewicht des Lüfters nicht gestört wird. Nachrüstung oder Austausch erfolgt in umgekehrter Reihenfolge.

### 13.5 Filterreinigung (fig. 18)

Die Maschine ist mit einer "Filterreinigungsanzeige" ausgestattet, die durch einen Alarm auf dem mit der Maschine gelieferten Display angezeigt wird.

Entfernen Sie die Filter, indem Sie zuerst die Magnetstreifen entfernen, reinigen oder ersetzen und wieder in die Maschine einsetzen, und setzen Sie dann die Alarmreinigungsfilter über das entsprechende Alarmmenü im Hauptmenü der Steuertafel zurück.

Entfernen Sie alle Ablagerungen mit einer weichen Bürste oder einem Staubsauger.



**Die Anleitungen sind auch in elektronischer Form unter folgender Adresse erhältlich:**

<https://www.vortice.it/it/ventilazione-residenziale/recupero-calore/controsoffitto/12214>

## 14 Entsorgung

---

Dieses Produkt entspricht der Richtlinie 2012/19/EU über die Entsorgung von Elektro- und Elektronik-Altgeräten (WEEE).

Das Symbol der durchgestrichenen Mülltonne auf dem Gerät weist darauf hin, dass dieses Produkt am Ende seiner Lebensdauer getrennt vom Hausmüll behandelt werden muss und zu einer separaten Sammelstelle für elektrische und elektronische Geräte gebracht werden muss. Dadurch werden negative Auswirkungen auf die Umwelt und die Gesundheit vermieden und die korrekte Behandlung, Entsorgung und das Recycling der Materialien, aus denen das Produkt besteht, gefördert.



Erkundigen Sie sich bei Ihrer Gemeindeverwaltung nach dem Standort dieser Art von Einrichtungen. Alternativ ist der Händler verpflichtet, ein Gerät zur Entsorgung kostenlos gegen den Kauf eines gleichwertigen Gerätes zurückzunehmen.



# índice

<b>1 Información general .....</b>	<b>125</b>
1.1 Descripción de los símbolos utilizados en este manual .....	125
1.1.1 Obligación .....	125
1.1.2 Prohibiciones .....	125
1.1.3 Peligro .....	125
1.2 Propósito del manual .....	125
<b>2 Descripción del producto .....</b>	<b>126</b>
<b>3 Conformidad .....</b>	<b>126</b>
<b>4 Seguridad/Advertencias .....</b>	<b>127</b>
<b>5 Posicionamiento del dispositivo .....</b>	<b>128</b>
<b>6 Instalación .....</b>	<b>129</b>
<b>7 Conexión de drenaje de condensado .....</b>	<b>130</b>
<b>8 Conexiones eléctricas .....</b>	<b>131</b>
8.1 Encendido a Vmax mediante control de luz .....	132
<b>9 Funcionamiento .....</b>	<b>133</b>
<b>10 Instalación de Panel de control remoto HMI .....</b>	<b>134</b>
<b>11 Uso .....</b>	<b>135</b>
11.1 Funcionamiento "Recuperación de calor" .....	135
11.2 Funcionamiento "No-Frost" .....	135
11.3 Funcionamiento "By-Pass" .....	135
11.4 Control compuerta "By-Pass" .....	136
11.5 En caso de que los sensores de temperatura presenten anomalías de lectura, el by-pass permanece cerrado a modo de precaución. ....	136
11.6 Operación "vacaciones" .....	136
11.7 Funcionamiento "By-Pass MAN" .....	136
11.8 Funcionamiento "Quiet" .....	137
<b>12 Funcionamiento desde pantalla remota .....</b>	<b>137</b>
12.1 Interfaz usuario .....	137
12.2 Pagina "Home" .....	138
12.3 Encendido/apagado del aparato .....	138
12.3.1 Selección de la velocidad .....	139
12.3.2 Página "Menú principal" .....	139
12.3.3 Página "Menú uso" .....	139
12.3.4 Página "Menú uso" usuario .....	139
12.3.5 Página "Menú uso" instalador .....	141
12.3.6 Página "Menú de Regulación Velocidad" .....	145
12.3.7 Página "Alarmas" .....	145
12.3.8 Prealarma: Control filtros .....	146
12.3.9 Alarma: "Filtros a sustituir" .....	146
12.3.10 Alarma: No Frost - Esperar una hora .....	146
12.3.11 Alarma: "Sonda Est averiada" .....	146
12.3.12 Alarma: "Sonda Int averiada" .....	147
12.3.13 Alarma: "Sonda Exh averiada" .....	147
12.3.14 Alarm: "Pipe" .....	147
12.3.15 Página "Configuración" .....	148
12.3.16 Página "Fecha y hora" .....	148
12.3.17 Página "Program" (No para el mercado UK) .....	148
12.3.18 Página "Info" .....	149

<b>13 Mantenimiento y limpieza .....</b>	<b>150</b>
13.1 Accede a la unidad.....	150
13.2 Desmontaje del intercambiador de calor y desmontaje del tanque de recogida de condensado ....	150
13.3 REEMPLAZO DE LA JUNTA ELECTRONICA .....	151
13.4 MANTENIMIENTO (recomendado).....	151
13.5 Limpieza de filtro (fig. 18).....	151
<b>14 Eliminación.....</b>	<b>152</b>

***Antes de instalar y utilizar el producto, lea atentamente las instrucciones contenidas en este folleto. VORTICE S.p.A. no es responsable de los eventuales daños ocasionados a personas o cosas como resultado del incumplimiento de las indicaciones de este manual, las cuales garantizan la durabilidad y fiabilidad eléctrica y mecánica del aparato. Conservar este manual de instrucciones***



# 1 Información general

## 1.1 Descripción de los símbolos utilizados en este manual.

### 1.1.1 Obligación



**OBLIGACIÓN GENERAL**



**OBLIGATORIO LEER LAS INSTRUCCIONES**



**ES OBLIGATORIO DESCONECTAR LA FUENTE DE ALIMENTACIÓN**



**OBLIGATORIO LEER LAS INSTRUCCIONES**

### 1.1.2 Prohibiciones



**PROHIBICIONES GENÉRICA**

### 1.1.3 Peligro



**PELIGRO GENERICO**

## 1.2 Propósito del manual

Este manual contiene información sobre el uso y mantenimiento correctos del aparato. for the correct use of the appliance.



**OBLIGACION**

Antes de instalar y utilizar el producto, lea atentamente las instrucciones contenidas en este folleto

VORTICE S.p.A. no es responsable de los eventuales daños ocasionados a personas o cosas como resultado del incumplimiento de las indicaciones de este manual, las cuales garantizan la durabilidad y fiabilidad eléctrica y mecánica del aparato. Conservar este manual de instrucciones.

## **2 Descripción del producto**

---

VORT INVISIBLE MINI es un recuperador de calor residencial de 3 velocidades (Min, Max, Holiday) + bypass (mecánico en el caso de los modelos EVO y TOP) + sensores de humedad (modelos TOP). El dispositivo se diseñó para extraer de forma continua el aire viciado de las habitaciones mediante un sistema de tuberías fijas y de rejillas. El calor se recupera a través del aire aspirado de la habitación mediante un intercambiador de calor de altas prestaciones que lo transfiere al aire fresco entrante. El caudal de ventilación puede aumentar hasta el modo "Max", por ejemplo en el caso que hubiese una elevada cantidad de humedad en la habitación. El aire extraído se descarga externamente a través de un conducto y una rejilla. El bastidor es de acero revestido de aluminio galvanizado pintado. Los lados internos están hechos de polipropileno expandido.

El recuperador también incorpora un sistema de aviso para el mantenimiento de los filtros. (para ampliar la información, consultar el párrafo 13.5).

## **3 Conformidad**

---

- Estos aparatos han sido diseñados para el uso en ambientes domésticos y comerciales.
- Este aparato puede ser utilizado por niños de no menos de 8 años de edad y por personas con capacidades físicas, sensoriales o mentales reducidas, o carentes de experiencia o del conocimiento necesario, pero sólo bajo vigilancia e instrucciones sobre el uso seguro y después de comprender bien los peligros inherentes. Los niños no deben jugar con el aparato. La limpieza y el mantenimiento del aparato deben ser efectuados por el usuario y no por niños sin vigilancia.
- La instalación de la caja empotrada para la pantalla remota solo debe ser realizada por personal profesionalmente calificado.
- En caso de daño del cable de alimentación, sustituirlo de inmediato. Esta sustitución deberá realizarse en un Centro de Asistencia VORTICE.
- La limpieza interna del producto debe realizarla solamente personal cualificado.
- El aparato debe ser instalado por personal profesional calificado.
- La instalación eléctrica a la cual se conecta el producto debe estar en conformidad con las normas vigentes.
- Para la instalación es necesario prever un interruptor omnipolar con una distancia de abertura de los contactos igual o superior a los 3 mm, que permita la desconexión total en las condiciones de la categoría de sobretensión III.
- Los productos equipados con motores que requieren cableado monofásico (M) SIEMPRE se han de conectar a líneas monofásicas de 220-240V (o solo de 230V si se ha previsto de este modo). Cualquier tipo de modificación se interpretará como una manipulación del aparato y producirá el cese de efectos de la garantía.
- Se deben tomar precauciones para evitar el reflujo de gas desde el tubo de escape de gas u otros dispositivos que queman combustible hacia la habitación.

## 4 Seguridad/Advertencias



### OBLIGACION

- Después de retirar el dispositivo de su embalaje, asegúrese de que esté completo y sin daños. En caso de duda contacte a un servicio autorizado de Vortice centrar. No deje el embalaje al alcance de niños o personas con habilidades diferentes.
- Guarde el aparato fuera del alcance de los niños y personas con discapacidad si decides desconectarlo de la fuente de alimentación y no la use más.



### OBLIGACION

- Asegúrese de que se sigan las regulaciones y prácticas con respecto a la ubicación de instalación y el uso de este equipo.
- Cerciorarse de que la corriente de alimentación de la red eléctrica, la frecuencia, el número de fases y la potencia nominal se ajustan a los datos de la etiqueta del dispositivo.
- El aire de descarga debe liberarse al exterior.
- En caso de mal funcionamiento y/o avería del aparato, consultar inmediatamente con el Centro de Asistencia técnica autorizado de VORTICE y solicitar, para la reparación, el uso de repuestos originales VORTICE.
- Cuando se utiliza el aparato para gestionar el aire húmedo, deberá incorporarse un sistema de recogida y descarga de la condensación en el conducto de descarga para garantizar un funcionamiento seguro y sano respetando las normas.
- Si el producto se cae o recibe fuertes golpes hacerlo controlar inmediatamente por el Centro de Asistencia técnica autorizado de VORTICE.
- El aparato debe montarse de modo que garantice que, bajo condiciones normales de funcionamiento, nadie pueda encontrarse cerca de partes en movimiento o bajo tensión.
- Cuando se instala el aparato, cerciorarse de no dañar los cables eléctricos ocultos.
- Controlar periódicamente el buen estado del aparato. En caso de imperfecciones, no utilizar el aparato y contactar inmediatamente con el Centro de Asistencia técnica autorizado de VORTICE.
- Las instrucciones para el mantenimiento deben cumplirse para evitar daños y/o desgaste excesivo del aparato.
- Cuando se instala el aparato, cerciorarse de no dañar los cables eléctricos ocultos.



### OBLIGACION

- Siga las instrucciones de seguridad para evitar daños al usuario.



### PROHIBICIONES

- No use este dispositivo para funciones que no sean los descritos en este folleto.
- No dejar restos de embalaje al alcance de niños o personas diversamente hábiles.
- No utilizar el aparato en presencia de sustancias o vapores inflamables como alcohol, insecticidas, gasolina, etc.
- No haga modificaciones de ningún tipo a este aparato.
- No deje el aparato expuesto a agentes atmosféricos (lluvia, sol, etc.).
- No instalar este aparato en lugares en los que pueda ser alcanzado por proyecciones de agua.
- NO use este aparato en ambientes con excesiva humedad, excesivo polvo, o con aire rico en fibras, grasa o aceite.
- No apoyar objetos sobre el aparato.
- El aparato no puede utilizarse como activador de calentadores, estufas, etc. ni debe descargar en los conductos de aire caliente de estos aparatos.



### ATENCIÓN

- El uso de aparatos eléctricos debe implicar cumplir con determinadas reglas fundamentales, entre ellas:
  - no tocarlo con las manos mojadas o húmedas.
  - no tocarlo con los pies descalzos.
- El flujo de aire extraído debe estar limpio (es decir sin elementos grasos, hollín, agentes químicos o corrosivos o mezclas explosivas e inflamables).
- No cubrir y no obstruir la aspiración y la salida del aparato, para garantizar que el paso de aire es óptimo.

- Los motores están dotados de cojinetes estancos y, por lo tanto, no requieren lubricación.



## OBLIGACION

- En el caso de:
  - desmontaje del aparato con instrumentos no apropiados.
  - extracción del intercambiador de calor.
  - extracción del módulo de los motores.el aparato deberá ser apagado y desconectado de la red de alimentación eléctrica.
- Apagar el interruptor general de la instalación cuando:
  - se detecta una anomalía de funcionamiento.
  - se decide realizar un mantenimiento de limpieza externa.
  - se decide no utilizar el aparato por períodos breves o prolongados.

## 5 Posicionamiento del dispositivo

Asegurarse que haya un acceso adecuado para efectuar la instalación y el mantenimiento. Asegurarse de que el cableado de la red eléctrica seleccionado incluye un seccionador en las inmediaciones para el mantenimiento.

**NOTA:** El aparato se usa únicamente para el funcionamiento suspendido.

El dispositivo suele instalarse en un espacio en el techo, pero si no es posible, puede posicionarse sobre un altillo o en cualquier posición adecuada. Asegurarse también de que en el momento de elegir la posición de la instalación se tiene en cuenta la accesibilidad del mando, la posición de salida de la descarga, los servicios eléctricos, y el recorrido DER para la descarga de la condensación.

Es responsabilidad de quien se ocupa de la instalación asegurarse de que se tienen en cuenta todos los aspectos de la proyección del sistema. El sistema está diseñado como una unidad canalizada y debería utilizarse únicamente en presencia de tuberías. Cerciorarse de que las tuberías se sostienen en toda su longitud.

El aparato tiene 4 aberturas, cada una de éstas se indica con una etiqueta. Asegurarse de que las tuberías correctas se conectan a las aberturas adecuadas.

Deberá tenerse en cuenta la facilidad de acceso al aparato para realizar el mantenimiento. El mantenimiento de los sopladores y la limpieza del intercambiador de calor deberán realizarse una vez al año. Los filtros deberán limpiarse conforme a lo exigido.

**NOTA:** Asegúrese de dejar suficiente espacio para permitir que se retire la cubierta y proporcionar acceso suficiente para el mantenimiento de los filtros y el paquete de intercambio.

### ABERTURAS

El aparato incluye aberturas de 120 mm. Para un funcionamiento satisfactorio del aparato, asegurarse de que las tuberías están posicionadas como en el esquema de diseño. Cualquier variación del esquema de diseño puede implicar un aumento del ruido durante el uso a máxima potencia.

**NOTA:** En situaciones en las que no es posible o no es preferible usar tuberías de 125 mm, pueden usarse tuberías de 100 mm, sin embargo es NECESARIO tener en cuenta que en el modo "MAX", los niveles de ruido aumentarán.

### CONDENSACIÓN

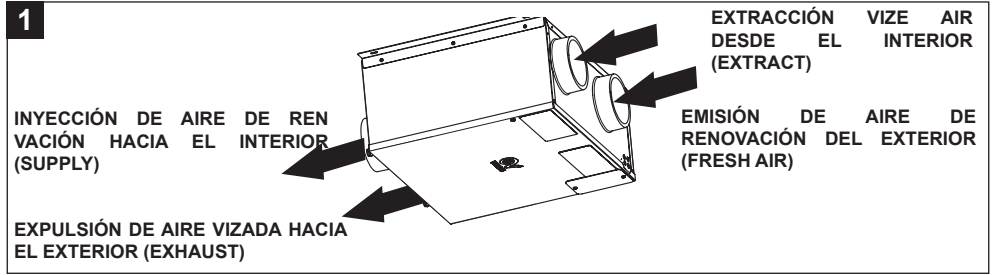
**IMPORTANTE:** A veces el aparato producirá condensación que DEBERÁ vaciarse. El aparato incluye una conexión de descarga. Cuando se utiliza un adaptador de condensación, ES NECESARIO usar una tubería de acoplamiento rígida de 16 mm.

**IMPORTANTE:** no utilice cola para acoplar el tubo al adaptador. Esta junta deberá desconectarse durante la retirada del intercambiador de calor para la asistencia y el mantenimiento periódicos.

Cuando se usan tubos flexibles para la condensación, cortar el adaptador de condensación y usar el conector del tubo flexible recto incluido. No dejar dobleces en el tubo de condensación.

El aparato lleva incorporado un dispositivo de recogida de la condensación anti-inundación.

**NOTA:** El ventilador se detendrá y la palabra "¡ALARMA!" Aparecerá en la pantalla si la ruta de drenaje de condensado está bloqueada y la unidad entra en modo antiinundación.



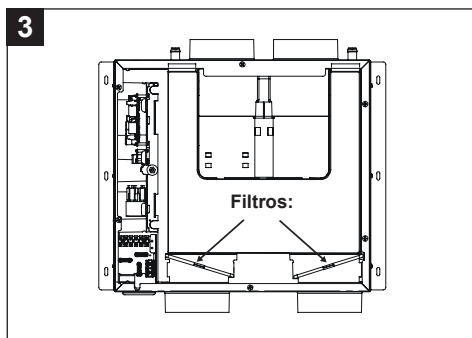
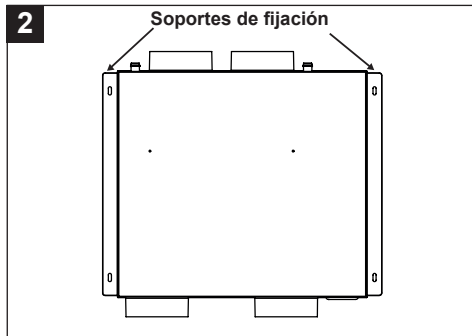
## 6 Instalación

**NOTA:** La instalación deberá correr a cargo de personal competente de acuerdo con las autoridades encargadas y en conformidad con todos los reglamentos y estatutos aplicables.

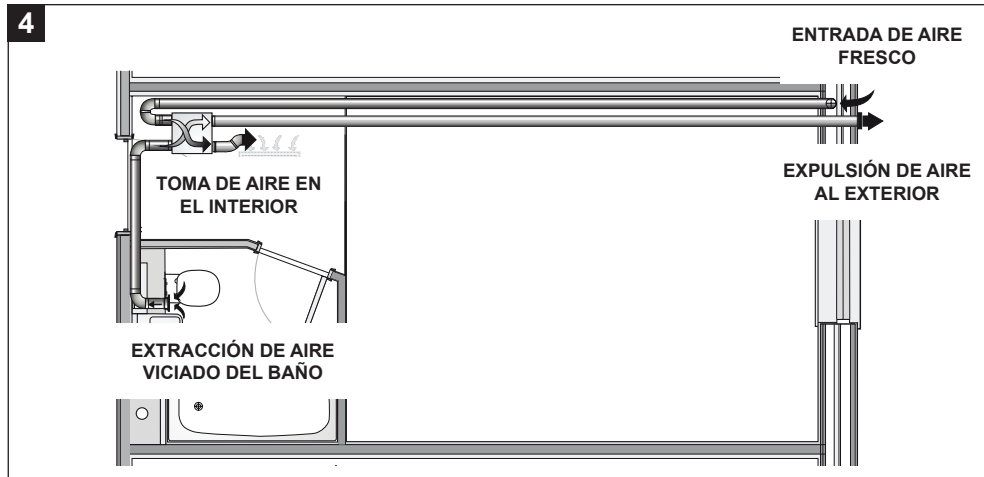
Cuando se haya elegido la posición de la unidad, fjela con los 2 soportes de fijación planos (fig. 2), utilizando los tornillos adecuados para la superficie sobre la que se fija.

**NOTA:** Para una mejor distribución del aire en la superficie de los filtros, insértelos como se muestra en la fig.3.

**NOTA:** Durante la instalación, no coloque el producto con el lado de la tarjeta electrónica hacia la pared, ya que podría crear problemas durante la fase de mantenimiento.



Ejemplo de instalación:



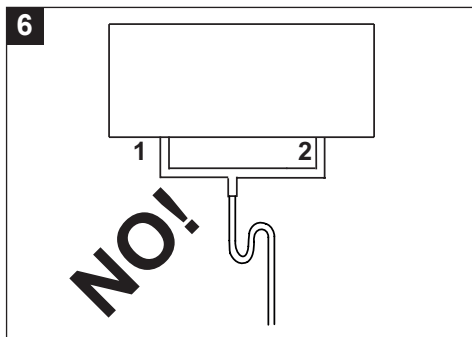
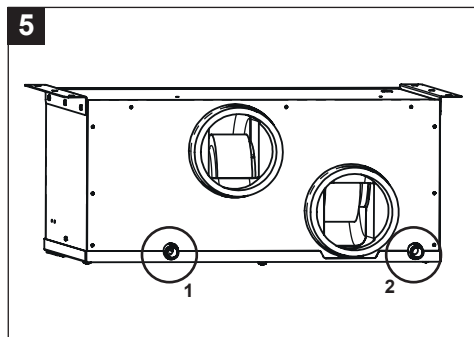
## 7 Conexión de drenaje de condensado

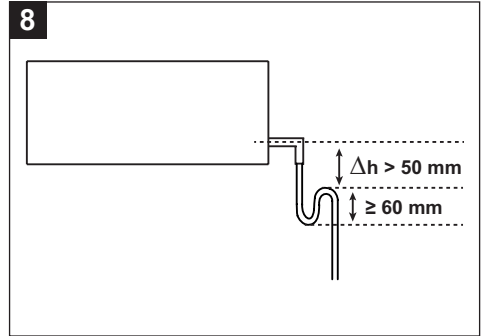
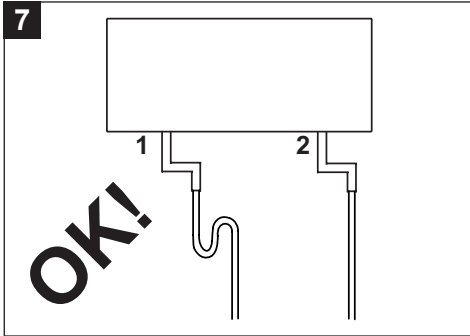
El drenaje de condensado se puede hacer conectando dos tubos flexibles con un diámetro interno de aproximadamente 16 mm a los drenajes. Para evitar la formación de burbujas de aire, se debe hacer un sifón con el tubo que sale del desagüe identificado con el número 1 en el aparato, como se muestra en las figuras 5 y 7.

El drenaje de condensado también se puede hacer utilizando el sistema de alcantarillado de la casa. Se debe evitar por completo la configuración ilustrada en la figura 6.

**NOTA:** Es necesario hacer el sifón, respetando las dimensiones indicadas en la figura 8 ; de lo contrario, no se garantiza el funcionamiento regular del aparato.

La descarga de la condensación también puede realizarse aprovechando el sistema de alcantarillado de la casa.



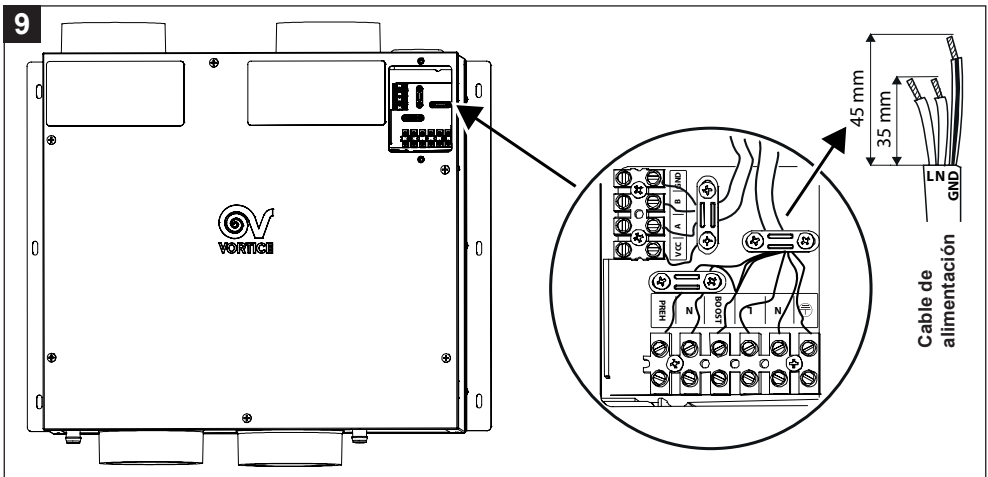


## 8 Conexiones eléctricas



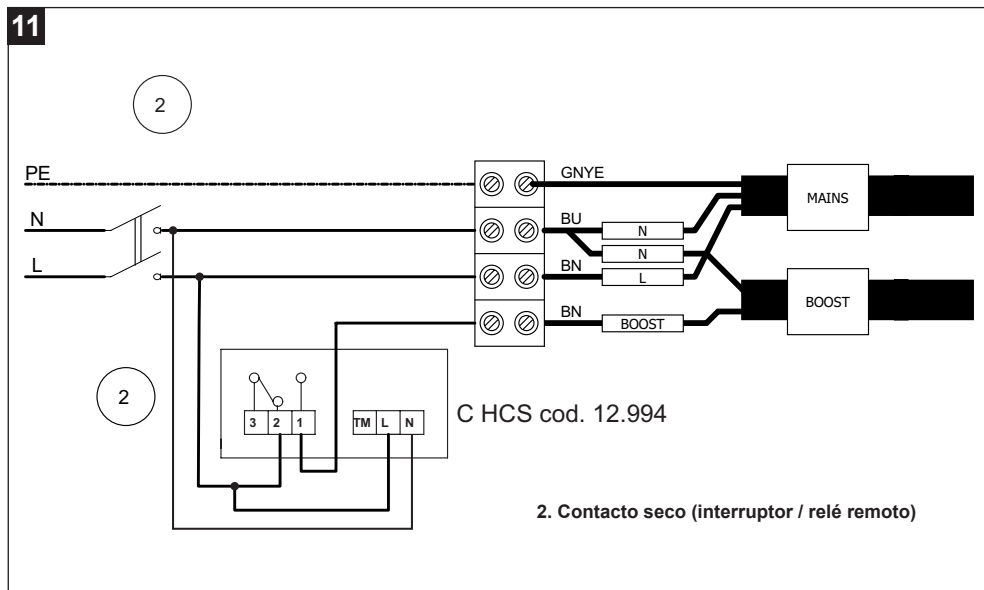
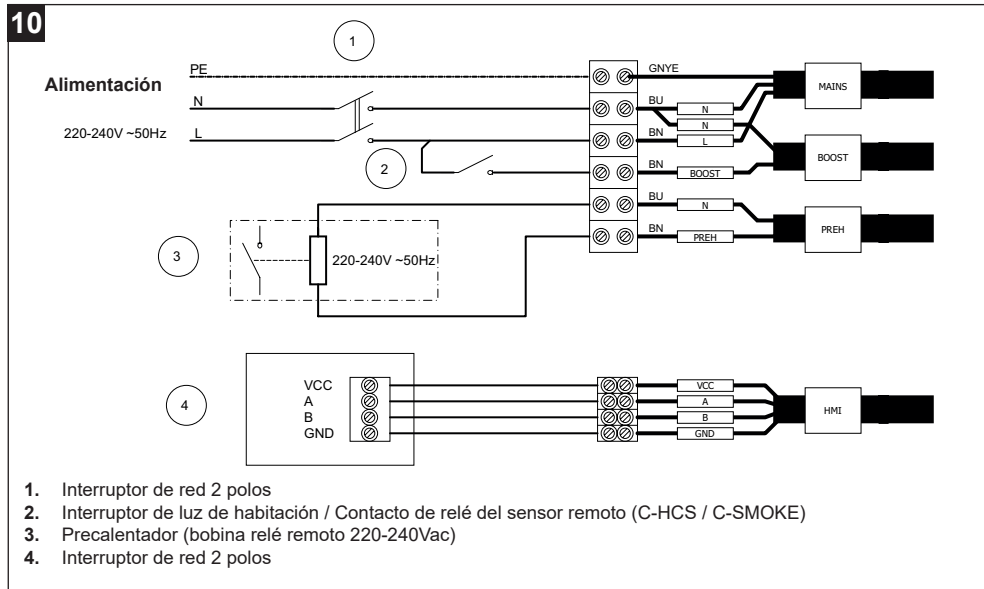
### PRECAUCIÓN:

- ESTE APARATO DEBE INCLUIR LA CONEXIÓN A TIERRA. TODOS LOS CABLEADOS DEBERÁN ESTAR CONFORMES CON LOS REGLAMENTOS VIGENTES EN EL PAÍS DE INSTALACIÓN.
- El dispositivo es compatible con una alimentación monofásica de 220-240V, 50 Hz.
- El dispositivo necesita un cable de alimentación flexible. Conectar el cable a la regleta de bornes y hacerlo salir a través de un pasacables y un sujetacables.
- El aparato deberá conectarse directamente a la alimentación mediante un interruptor magnetotérmico específico.
- Para conectar la pantalla remota HMI a la máquina, utilice cables con una sección entre 0,35 mm<sup>2</sup> y 2,5 mm<sup>2</sup>. Longitud máxima 100 m. Dado que el cable de conexión de la pantalla debe mantenerse separado o alejado de los cables de alimentación, si hay problemas de interferencias electromagnéticas de otros dispositivos instalados en el entorno (que provocan un mal funcionamiento de la pantalla), se recomienda utilizar cables blindados.
- Para conectar la fuente de alimentación del producto, use un cable con una sección mínima de 3X0.75 mm<sup>2</sup> H05VV-F.



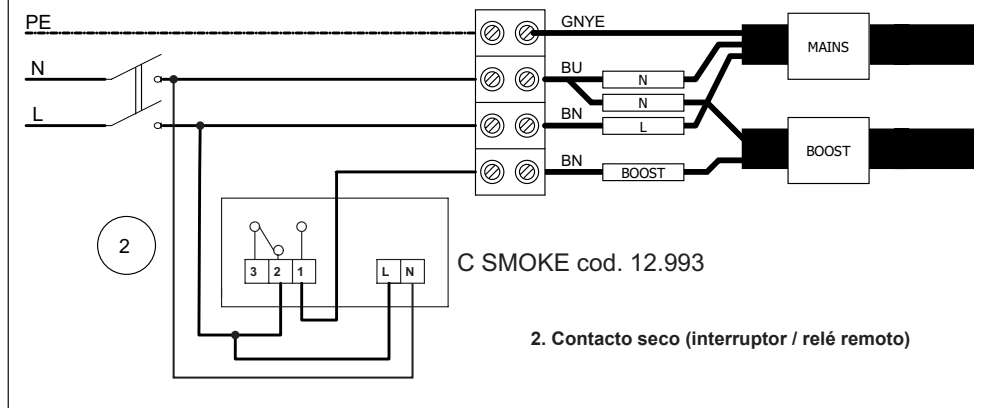
## 8.1 Encendido a Vmax mediante control de luz

A través del contacto n.º 2 de la figura 10, la máquina puede conectarse al interruptor de una habitación, que viene en él arranca la máquina a máxima velocidad. El retraso de arranque y apagado de la máquina se pueden ajustar usando los menús apropiados "ON DELAY" y "OFF DELAY" como se describe en el párrafo "12 Funcionamiento desde pantalla remota".





12



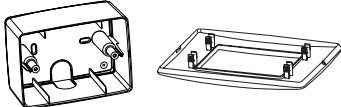

## 9 Funcionamiento

El funcionamiento del producto se diferencia en base al tipo de producto elegido.


Modelo	Código	Mercado objetivo	Bypass termodinámico	Bypass mecánica	Sensor de HR	Programación semanal
VORT INVISIBLE MINI	12215	UK	●	-	-	-
VORT INVISIBLE MINI EVO	12216	UK	-	●	-	-
VORT INVISIBLE MINI TOP	12214	Italia	-	●	●	●
	12218	UK	-	●	●	-
	12219	Export	-	●	●	●

## 10 Instalación de Panel de control remoto HMI

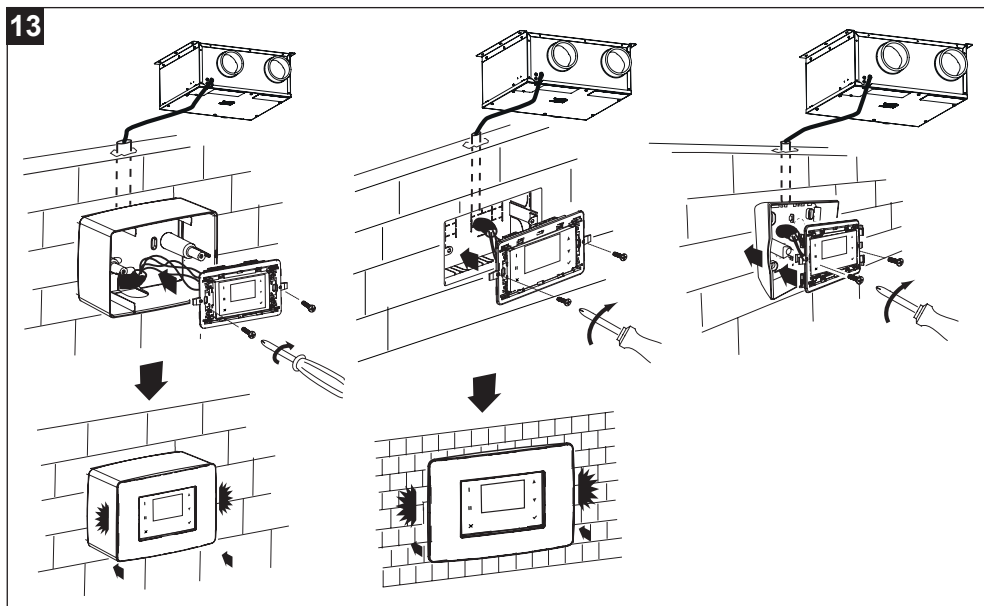
Para el código 12214 (VORT INVISIBLE MINI TOP) la caja de pared SCP503, incluida la placa estética, ya está incluida en el suministro. Para la instalación empotrada del display referente al código 12214, es posible combinar la caja cod. 22461.

Caja SCP 503 (con placa) ya presente en el suministro del código 12214	Accesorio: caja incorporada (Código 22461)
	

Para el resto de códigos de la gama VORT INVISIBLE MINI, se puede pedir la caja de instalación DIN SCP (cód. 12898) como accesorio para el montaje en pared del display remoto HMI.

Accesorio: Caja de pared SCP DIN código 12898	12215	12216	12218	12219
	●	●	●	●

**- ATENCIÓN:** La instalación de la caja para el panel de control remoto sólo debe ser realizada por personal profesionalmente cualificado.



## 11 Uso

El aparato se gestiona automáticamente mediante un sistema de control electrónico. El equipo puede elegir automáticamente el modo de funcionamiento más adecuado, dependiendo de la temperatura exterior. Cuando se enciende, el aparato reduce la velocidad de ambos motores durante 3 minutos, para permitir el reposicionamiento de la válvula de derivación. Posteriormente, los motores se activan.

**NOTA:** este comportamiento del sistema es normal y no deberá considerarse una anomalía.

### 11.1 Funcionamiento “Recuperación de calor”

Este tipo de funcionamiento está normalmente activo, salvo en presencia de:

- funciones automáticas “No-Frost”, “By-Pass” y “Post-ventilación”: activadas.
- fonction manuelle “Manuelle By” activée.

El aire viciado se expulsa al exterior mediante un conducto externo. Al mismo tiempo, el aire de renovación se toma del exterior. Este aire es calentado o refrigerado por la acción del intercambiador de calor aire/aire. El aire de renovación se introduce en el ambiente mediante el conducto de ventilación.

### 11.2 Funcionamiento “No-Frost”

El funcionamiento puede activarse si han transcurrido al menos 2 minutos desde el encendido de los ventiladores. El “No frost” se activa automáticamente cuando el aparato detecta una temperatura del aire exterior demasiado baja, durante un tiempo determinado.

Cuando está en funcionamiento el “No-Frost”:

- en la pantalla, aparece el mensaje “No-Frost”.
- el usuario no puede cambiar las Velocidades de ventilación.
- la función “Programación” está desactivada.

El funcionamiento puede activarse si han transcurrido al menos 2 minutos desde el encendido de los ventiladores. El “No frost” se activa automáticamente cuando el aparato detecta una temperatura del aire exterior demasiado baja, durante un tiempo determinado. Cuando está en funcionamiento el “No-Frost”: - en la pantalla, aparece el mensaje “No-Frost”; - el usuario no puede cambiar las Velocidades de ventilación; - la función “Programación” está desactivada. La principal finalidad de la función “No-Frost” es evitar el daño del aparato, debido a temperaturas demasiado extremas. El encendido en la pantalla del mensaje intermitente “¡Alarma!” y “¡Bloqueo!” indica una condición de “no-frost timeout”: el procedimiento de no-frost en este caso no es suficiente y el aparato entra en protección durante una hora, con los motores parados, tras lo cual el sistema reactiva la máquina.

**NOTA:** La reactivación del aparato es automática y no prevé la intervención por parte del usuario.

### 11.3 Funcionamiento “By-Pass”

Este tipo de operación se activa automáticamente y es útil para ventilar el apartamento sin transferencias de calor. La apertura de la válvula de derivación permite la extracción directa del aire interno, evitando su paso al interior del intercambiador de calor. El flujo de aire introducido en la casa continúa pasando a través del intercambiador, que ya no será efectivo.

La “temperatura de bypass” representa la “temperatura deseada”, respecto a la cual la máquina activa/desactiva el bypass. El usuario puede seleccionar la “temperatura de bypass” en una gama de temperaturas variables entre los 15°C y los 30°C. En ausencia de selección por parte del usuario, el valor de “temperatura de bypass” predeterminado es de 18°C (por defecto).

**NOTA:** La reactivación del aparato es automática y no prevé la intervención por parte del usuario.

- la temperatura del aire exterior es inferior a los 15°C;
- está activada la función de “No-Frost”.

#### Ejemplo: caso otoñal (tarde soleada)

Temperatura del aire exterior = 23°C;

Temperatura del aire interior = 20 °C;

Temperatura de Bypass = 24 °C.

El sistema extrae el aire exterior (más caliente) sin efectuar el intercambio de calor con aire interior (más frío). De este modo, gracias a las condiciones atmosféricas, se obtiene un “calentamiento gratuito” (free heating).

#### Ejemplo: caso primaveral (mañana)

Temperatura del aire exterior = 16 °C;

Temperatura del aire interior = 20 °C;

Temperatura de Bypass = 18 °C.

El sistema extrae el aire exterior (más frío) sin efectuar el intercambio de calor con aire interior (más caliente). De este modo, gracias a las condiciones atmosféricas, se obtiene una "refrigeración gratuita" (free cooling).

## 11.4 Control compuerta "By-Pass"

El control de posición de la compuerta se realiza:

1. El aparato reduce la velocidad de ambos motores, para permitir el reposicionamiento de la válvula de derivación. Posteriormente, los motores se activan.
2. Transcurridas 24 h desde la última apertura del by-pass el aparato fuerza la activación del by-pass para comprobar la posición efectiva de la compuerta:
  - si la compuerta está abierta, fuerza la apertura;
  - si la compuerta está cerrada, fuerza el cierre.

Este comportamiento del sistema es normal y no deberá considerarse una anomalía.

### NOTAS

- Durante cada apertura o cierre del by-pass (máx. 180 seg) el sistema reduce automáticamente la velocidad de los ventiladores al 20%, a fin de favorecer el movimiento de la compuerta by-pass;
- En caso de que los sensores de temperatura presenten anomalías de lectura, el by-pass permanece cerrado a modo de precaución.
- Cuando la modalidad está activa, aparece el mensaje "By-pass" en la pantalla: véase "Página Inicio" en el apartado "Funcionamiento y uso".

## 11.5 En caso de que los sensores de temperatura presenten anomalías de lectura, el by-pass permanece cerrado a modo de precaución.

Este tipo de funcionamiento se activa automáticamente tras:

- el apagado del calefactor eléctrico (Pre-Heater) ambos motores se activan (durante unos 3 minutos) a fin de disipar el calor acumulado;
- el apagado del aparato (Off) el aire se extrae a la máxima velocidad (durante unos 2 minutos) a fin de eliminar la condensación acumulada en el recuperador de calor.

Este comportamiento del sistema es normal y no deberá considerarse una anomalía.

## 11.6 Operación "vacaciones"

Modalidad de funcionamiento particular: se habilita manualmente y es útil cuando el usuario debe ausentarse del habitáculo durante un periodo de tiempo superior al día. El funcionamiento prevé:

- velocidad "30% menos que el mínimo" fija (no previstas otras velocidades; no previsto OFF aparato);
- sensores ambientales desactivados (no activables los inputs remotos);
- bypass siempre cerrado.

Cuando la función está activa, aparece el mensaje "Holiday" en la pantalla: véase "Página Inicio" en el apartado "Funcionamiento y uso".

**NOTA:** Al activar la Modalidad "Vacaciones", se desactivan las otras funciones/ajustes en el producto.

Para reactivar las otras funciones/ajustes del producto, primero será necesario desactivar la Modalidad "Vacaciones". Para ampliar la información sobre cómo activar/desactivar la función, véase "Activar/Desactivar la Modalidad Holiday" en el apartado "Funcionamiento y uso".

## 11.7 Funcionamiento "By-Pass MAN"

Este tipo de funcionamiento se activa manualmente y es útil para forzar la activación del funcionamiento "By-Pass". El principio de funcionamiento es el mismo de: "Funcionamiento "By-Pass".

**NOTA:** ¡En caso de activación manual, la función "By-Pass MAN" permanecerá activa durante 12 h. Transcurrido este periodo, la función "By-Pass MAN" se desactivará.

**NOTA:** En caso de activación manual, la función "By-pass MAN" puede desactivarse en cualquier caso manualmente ajustando "NO" desde la opción del menú "By-Pass". Desactivada la función, la lógica de activación vuelve a ser la misma prevista en: "Funcionamiento "By-Pass".

**NOTA:** Si se activa la función de "No-Frost", no es posible activar manualmente la función de "By-Pass MAN".

Cuando el modo está activo, en la pantalla parpadea la palabra "By-Pass": ver párrafo 12.2. Para obtener detalles sobre cómo activar/desactivar la función, consulte la sección 12.3.5.

### 11.8 Funcionamiento “Quiet”

Es un modo de funcionamiento particular: si el usuario necesita desactivar temporalmente el funcionamiento Boost del aparato (por ejemplo, para superar el umbral de humedad relativa HR establecido en el menú dedicado), esta función está disponible y puede ser programada por el usuario. En el menú dedicado, deberá configurar la franja horaria diaria en la que la máquina se inhibirá de pasar al modo Boost para limitar el ruido dentro de la franja horaria preestablecida. Esta función es muy útil durante la franja horaria nocturna.

## 12 Funcionamiento desde pantalla remota

La máquina VORT INVISIBLE MINI es controlada por la pantalla remota HMI suministrada.

### 12.1 Interfaz usuario

A través de la interfaz de usuario, es posible realizar las siguientes operaciones:

- Control de las temperaturas.
- Regulación de la velocidad del aire.
- Programación semanal de las velocidades del aire.
- Gestión de alarmas.
- Configuración del porcentaje de humedad relativo (modelos TOP).
- etc...

La tabla siguiente recoge las funciones de cada tecla.

I	Tecla activación función 1.
II	Tecla activación función 2.
X	Tecla que permite salir de la página.
▲	Tecla que permite: aumentar la velocidad / desplazarse a la línea o al valor superior.
▼	Tecla que permite: reducir la velocidad / desplazarse a la línea o al valor inferior.
✓	Tecla de confirmación (OK).

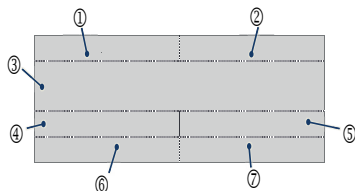
I	Display	▲
II		▼
X		✓

La retroiluminación de las teclas y de la pantalla permanece activa durante unos dos minutos desde la última pulsación de una tecla cualquiera. Una vez apagada la retroiluminación, la pulsación de una tecla cualquier reactiva la retroiluminación sin ejecutar función alguna.

## 12.2 Pagina “Home”

Al encenderse, la pantalla muestra el logotipo de Vortice durante unos 10 segundos. Después, pasa a la página de INICIO. Esta página permite visualizar diferentes datos útiles para controlar el aparato. Los datos o la información que la página puede mostrar se indican en la figura y en la tabla siguiente.

1	Área de visualización normalmente vacía
2	<ul style="list-style-type: none"> <li>- “Bypass”, en caso de que esté activa la función correspondiente.</li> <li>- “No-Frost”, en caso de que esté activa la función correspondiente.</li> </ul>
3	<p>Estado de funcionamiento del aparato:</p> <ul style="list-style-type: none"> <li>- Velocidad: “MIN”, “MAX”.</li> </ul> <p>En caso de alarma:</p> <ul style="list-style-type: none"> <li>- con bloqueo del aparato: mensaje “¡Alarma!” alternado con “¡Bloqueo!”;</li> <li>- sin bloqueo del aparato: mensaje “¡Alarma!”.</li> </ul> <p>Véase “Alarmas” en el apartado “Funcionamiento y uso”.</p> <p>“Vacaciones”, en caso de que esté activa la función correspondiente.</p>
4	- “Ext” Valor de la temperatura exterior del aire (por ej. Ext +5°C) después de pulsar la tecla [II].
5	<ul style="list-style-type: none"> <li>- “Int” Valor de la temperatura interior del aire (por ej. Int + 22°C) después de pulsar la tecla [II].</li> <li>- “Progr.” en caso de programación semanal activa, después de pulsar la tecla [I].</li> <li>- Si durante la programación semanal activa el usuario varía manualmente la velocidad: aparece el mensaje “Man.”</li> </ul>
6	<ul style="list-style-type: none"> <li>- “Exh” Valor de la temperatura de salida del aire (por ej. Exh + 18°C) después de pulsar la tecla [II].</li> <li>- Fecha (por ej. 03/04/2023), después de pulsar la tecla [I]</li> </ul>
7	<ul style="list-style-type: none"> <li>- “Sup” Valor de temperatura del aire en Impulsión, después presionando la tecla [II].</li> <li>- Hora del día (ej.12:30), después de pulsar la tecla [I].</li> <li>- HR% muestra el valor establecido de la hora, se vuelve negro cuando se ha excedido el umbral de valor [II].</li> </ul>



A continuación, se recogen algunos ejemplos de pantallas de INICIO.

MIN	
Ext + 5°C	Int + 18°C
Exh + 18°C	Sup + 18°C

MAX	
04/06/19	Man
08:31	

MAX	
	HR% 70

## 12.3 Encendido/apagado del aparato

**Para encender el aparato: Conecte la máquina a la fuente de alimentación principal.**

**ADVERTENCIA:** Es posible apagar completamente la máquina solo desconectándola de la red eléctrica.

### 12.3.1 Selección de la velocidad

**Para aumentar la velocidad:** desde la página "HOME", presione la tecla [▲] hasta que aparezca uno de los siguientes textos: "Min", "Max". Cada texto mostrado corresponde a una velocidad de ventilador diferente y, en consecuencia, a un caudal diferente.

**Para reducir la velocidad:** desde la página "HOME", presione la tecla [▼], hasta que se muestre el siguiente texto: "Min".

MIN	
Ext + 5°C	Inf + 18°C
Ext + 18°C	Sup + 18°C

MAX	
04/06/19	Mon 08:31

### 12.3.2 Página "Menú principal"

Desde la página de INICIO, pulsando la tecla [✓], se entra en la página "Menú Principal".  
 través de esta nueva pantalla, es posible gestionar:

- Menú uso (permite activar algunos dispositivos o algunas funciones);
- Alarmes (permet de vérifier ou de gérer les alarmes éventuelles);
- Configuración (permite realizar la programación semanal);
- Info (permite visualizar las versiones del software).

Para desplazarse de una línea a otra, utilizar las teclas [▲] y [▼]. La línea seleccionada se evidencia en negro.

Utilizar la tecla [✓]: para entrar en la página evidenciada.

Utilizar la tecla [X]: Para salir de la página sin guardar.

MAIN MENU
USE MENU
ALARM
SETUP
INFO

MAIN MENU
USE MENU
ALARM
SETUP
INFO



**Si transcurren 2 minutos sin pulsar las teclas, se vuelve a la página de inicio sin guardar posibles cambios realizados.**

### 12.3.3 Página "Menú uso"

Para acceder al Menú usuario o al Menú instalador: desde la página "Menú principal", elegir la línea "Menú uso" y pulsar la tecla [✓]. Se solicita la introducción de una contraseña para acceder al Menú Usuario o al Menú Instalador.

Las credenciales para acceder a él se muestran a continuación:

- 013 USUARIO
- 023 INSTALADOR

### 12.3.4 Página "Menú uso" usuario

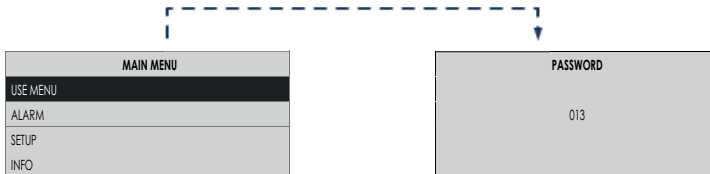
Elegir el "Menú uso" usuario introduciendo la contraseña como se muestra en la figura.

A través de esta nueva página, es posible gestionar:

- Bypass MAN: activación forzada durante 12 h de la Modalidad "By-pass";
- Holiday: activación de la Modalidad "Vacaciones": aparato siempre activo a la Velocidad mínima.
- Act PROG: activación del funcionamiento programado en las franjas horarias previstas.
- Auto: activación del funcionamiento automático de detección de humedad relativa.

Para desplazarse de una línea a otra, utilizar las teclas [▲] y [▼]. La línea seleccionada se evidencia en negro.

Para seleccionar SI/NO: pulsar la tecla [✓] para activar/desactivar la función o el dispositivo evidenciado.

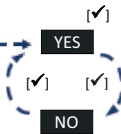


Con la tecla [X] se sale de la pantalla actual y se vuelve a la pantalla anterior sin guardar.



**Advertencia:** Si transcurren 2 minutos sin pulsar las teclas, se vuelve a la página de inicio sin guardar posibles cambios realizados.

USE MENU	
BYPASS MAN	NO
HOLIDAY	NO
ACT PROG	NO
AUTO	NO



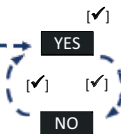
### Activar/Desactivar la modalidad By-pass MAN

Con las teclas [▲] y [▼] elegir "BYPASS MAN":

pulsar la tecla [✓]:

- para activar elegir [SI];
- para desactivar elegir [NO].

USE MENU	
BYPASS MAN	NO
HOLIDAY	NO
ACT PROG	NO
AUTO	NO

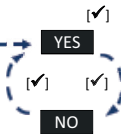


### Activar/Desactivar la modalidad Holiday

Con las teclas [▲] y [▼] elegir "HOLIDAY": pulsar la tecla [✓]:

- para activar elegir [SI];
- para desactivar elegir [NO].

USE MENU	
BYPASS MAN	NO
HOLIDAY	NO
ACT PROG	NO
AUTO	NO



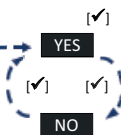
### Activar/Desactivar la modalidad Act PROG (No para el mercado UK)

Con las teclas [▲] y [▼] elegir "ACT PROG":

pulsar la tecla [✓]:

- para activar elegir [SI];
- para desactivar elegir [NO].

USE MENU	
BYPASS MAN	NO
HOLIDAY	NO
ACT PROG	NO
AUTO	NO



### Activar/Desactivar la modalidad AUTO (solo para modelos INVISIBLE TOP)

Se utiliza para activar la gestión automática de la velocidad según la tasa de humedad relativa.

Con las teclas [▲] y [▼] elegir "AUTO":

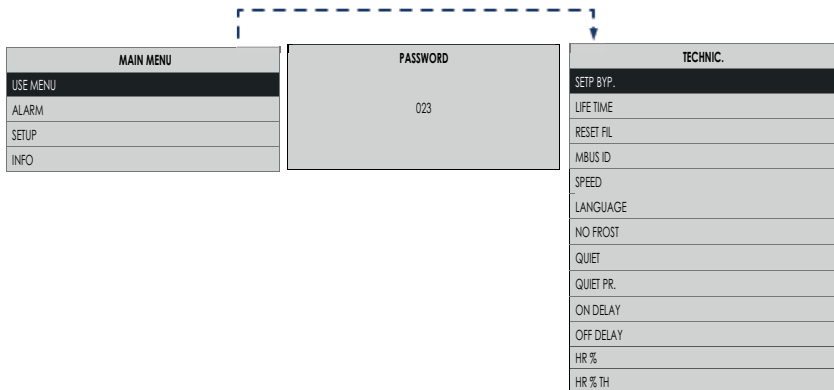
pulsar la tecla [✓]:

- para activar elegir [SI];
- para desactivar elegir [NO].



### 12.3.5 Página “Menú uso” instalador

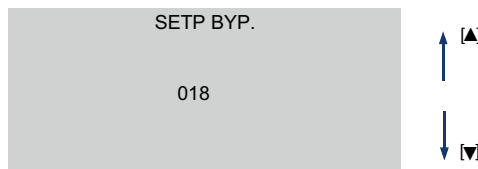
Elegir el “Menú uso” instalador introduciendo la contraseña como se muestra en la figura.



A través de esta nueva página, es posible gestionar:

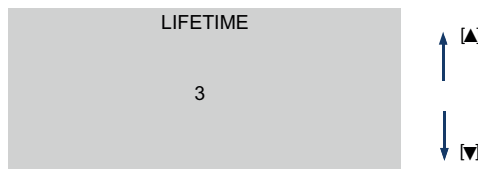
#### Setp Byp.

La modalidad “By-pass” se activa en función de la temperatura: “Setp Byp” seleccionable en un rango variable entre 15°C y 30°C .



#### Life Time

Muestra la duración de la Prealarma filtros (Ver párrafo 12.3.8): después de 3 o 6 o 12 meses;



#### Reset Fil

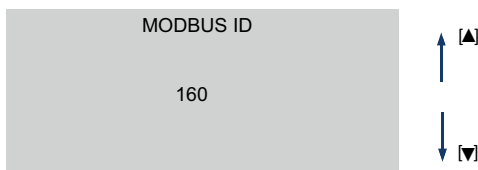
Si se reemplazan los filtros, reinicie manualmente el temporizador del filtro:

- para restablecer el temporizador, seleccione [SÍ]-
- para reiniciar el temporizador, seleccione [NO].



#### Modbus ID

En presencia de otra interfaz de usuario instalada en remoto, es posible configurar una dirección diferente de la programada por defecto



## Speed

Desde el "Menú uso" Instalador, seleccionando "Velocidad", se accede al "Menú de Regulación Velocidad". Desde aquí, es posible regular la velocidad de los motores de:

- Envío de aire limpia a casa (VI)
- Envío de aire viciado al exterior (VO)

Para ampliar la información sobre cómo regular las velocidades consulte el párrafo 12.3.6.

SPEED		
VI1		▲
VO1	←	▼
VI2		▲
VO2		▼

## Language

Selección del idioma

LANGUAGE		
ITA		▲
		▼

## No Frost

Desde el "Menú uso" Instalador, seleccionando "No Frost", se accede al "Menú de No Frost". Desde aquí, es posible elegir las funciones activables durante el procedimiento de "No Frost".

NO FROST		
UN-BALAN.		▲
HEATER	←	▼
HEAT FORC		▲
		▼

## Quiet

Permite activar el modo QUIET.

Para activar el modo QUIET:

- Para activar el modo QUIET elegir [SI].
- Para apagar el modo QUIET elegir [NO].

QUIET		
SI		▲
		▼

## Prg quiet

Permite seleccionar la franja horaria en la que estará activo el modo QUIET una vez activado en el menú QUIET.

PRG QUIET		
20:00		▲
09:00		▼

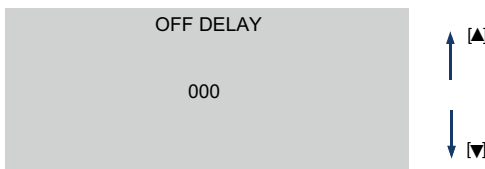
## On delay

Es posible seleccionar los tiempos de retardo para el arranque de la máquina en Vmax mediante un interruptor de luz en una habitación. (0 o 2 min), contacte con n2 fig.10.

ON DELAY		
000		▲
		▼

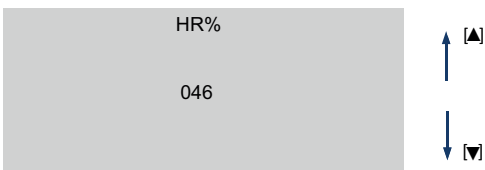
**Off delay**

Es posible seleccionar los tiempos de retardo para apagar la máquina en Vmax utilizando el botón de encendido del interruptor de luz en una habitación (entre 0 y 20 min en pasos de 1 min) contacto n2 fig.10.



**HR %**

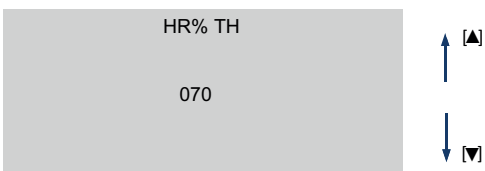
Permite visualizar solo el porcentaje de humedad relativa del ambiente interno (modelos TOP).



**HR % th**

Esta función permite configurar los valores límite de humedad relativa, superados los cuales la máquina aumenta automáticamente la velocidad de los motores.

**NOTA:** Este aparato no debe considerarse como un deshumidificador! Una vez que se supera el umbral de humedad relativa de HR establecido, la máquina aumentará automáticamente la velocidad para aumentar el intercambio de aire hasta que el valor de HR del umbral se reduzca al umbral establecido. Mediante los botones UP o DW se pueden modificar los valores límite escogiendo de entre los 4 valores prefijados, a saber 60, 70, 80 y 90%. (modelos TOP)



**Página “Menú de No Frost”**

Desde el “Menú uso Instalador”, es posible seleccionar “No Frost” para acceder al “Menú de No Frost”. Pulsando la tecla [✓] aparece:

NO FROST
UN-BALAN.
<b>HEATER ←</b>
HEAT FORC

Condiciones de fábrica	
UN-BALAN.	SI (Habilitado)
HEATER	NO (NO habilitado)

Desde aquí es posible elegir las funciones de “No Frost” que se desea Activar/Desactivar”:

## Un-Balan.:

cuando la temperatura exterior es demasiado fría, si la función está habilitada, se activan automáticamente los ventiladores según programas preconfigurados. El aparato intentará diferentes procedimientos de ventilación que aprovechan la temperatura del aire exterior (caliente) para autocalentarse.

## Heater:

(solo en caso de combinación con el accesorio Pre-Heater) cuando la temperatura exterior es demasiado fría, si la función está habilitada, se activa el calefactor eléctrico (Pre-heater) durante un tiempo determinado. El aparato intentará calentarse aprovechando la resistencia eléctrica instalada en el canal de extracción



**En caso de función “Calef” desactivada, el calefactor eléctrico (Pre-Heater) no se activará, aunque esté cableado.**

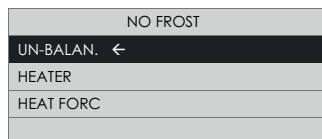


**En caso de calefactor eléctrico (Pre-Heater) no instalado, el estado activo de la función “Calef” provoca anomalías en el comportamiento de la función “No-Frost”.**

## Heat Forc.

En caso de calefactor eléctrico (Pre-Heater) no instalado, el estado activo de la función “Calef” provoca anomalías en el comportamiento de la función “No-Frost”.

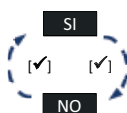
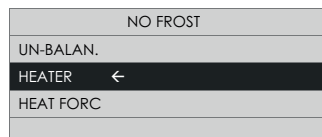
en el momento de la instalación del calefactor eléctrico (Pre-Heater), es posible realizar una “prueba de correcto funcionamiento” del calefactor, forzando su activación. En caso de “Calef Forz” activada, el aparato activará el calefactor eléctrico durante 15 segundos; tras lo cual, la función “Calef Forz” se desactivará.



### Activar/Desactivar la modalidad “Un-balan.”

Con las teclas [▲] y [▼] elegir “UN-BALAN.”: pulsar la tecla [✓]:

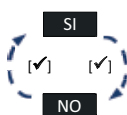
- para activar elegir [SÍ];
- para desactivar elegir [NO].



### Activar/Desactivar la modalidad Heater

Con las teclas [▲] y [▼] elegir “HEATER”: pulsar la tecla [✓]:

- para activar elegir [SÍ];
- para desactivar elegir [NO].



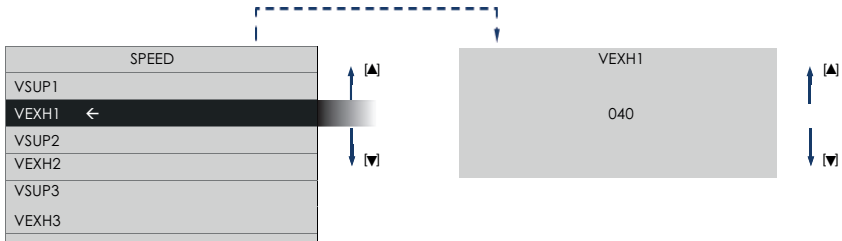
### Activar/Desactivar la modalidad Heat-Forc

Con las teclas [▲] y [▼] elegir “HEAT-FORC”: pulsar la tecla [✓]:

- para activar elegir [SÍ];
- para desactivar elegir [NO].

### 12.3.6 Página “Menú de Regulación Velocidad”

Desde el “Menú uso Instalador”, es posible seleccionar “Speed” para acceder al “Menú de Regulación Velocidad”. Pulsando la tecla [✓] aparece:



En función de los caudales de la instalación, es posible regular las velocidades de los motores seleccionando:

- VI** = Envío de aire limpio a casa
- VI1** = velocidad mínima 1
- VI2** = velocidad máxima 2
- VO** = Envío de aire viciado al exterior
- VO1** = velocidad mínima 1
- VO2** = velocidad máxima 2

- VHI** = Velocidad en modo vacaciones para aire limpio en la casa
- VHO** = Velocidad en modo vacaciones para distribuir el aire viciado al exterior

### 12.3.7 Página “Alarmas”

Se accede a la página “Alarmas” solo si la máquina detecta uno de los problemas indicados a continuación:

- Prealarma: Necesario sustituir filtros se activa sin bloquear la máquina;
- Alarma: Necesario sustituir filtros se activa sin bloquear la máquina;
- Alarma: No Frost - Esperar una hora se activa bloqueando la máquina;
- Alarma: Sonda Ext averiada se activa sin bloquear la máquina (No Frost; By-pass: desactivados);
- Alarma: Sonda Int averiada se activa sin bloquear la máquina (“By-pass” desactivado);
- Alarma: Sonda Exh averiada se activa sin bloquear la máquina (No Frost desactivado);
- Alarma: Pipe se activa sin bloquear la máquina (No Frost desactivado);

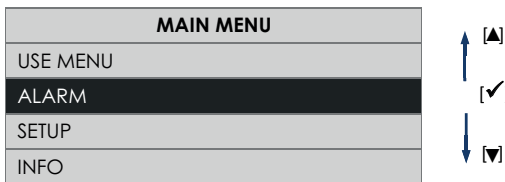
Alarma con bloqueo de la máquina: en la página de INICIO aparecen alternos los mensajes “¡Alarma!” y “¡Bloqueo!”.

Alarma sin bloqueo de la máquina: en la página de INICIO aparece la palabra “¡Alarma!”.

En presencia de alarmas: desde la página “Menú principal”, elegir la línea “Alarmas” y pulsar la tecla [✓]. Se abre un cuadro de diálogo con las indicaciones para resolver el problema.



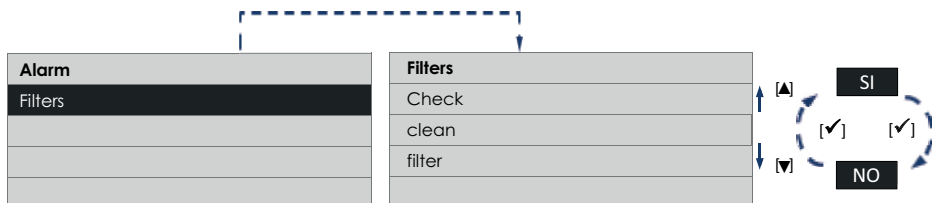
**Si transcurren 2 minutos sin pulsar las teclas, se vuelve a la página de inicio sin guardar posibles cambios realizados.**



## 12.3.8 Prealarma: Control filtros

Después del período de tiempo preestablecido, aparece “¡Alarma!” en “HOME” y en la página “Alarmas” la nota: “Revisar filtros limpios”. Para sustituir los filtros seguir las instrucciones indicadas en el párrafo “13 Mantenimiento y limpieza”.

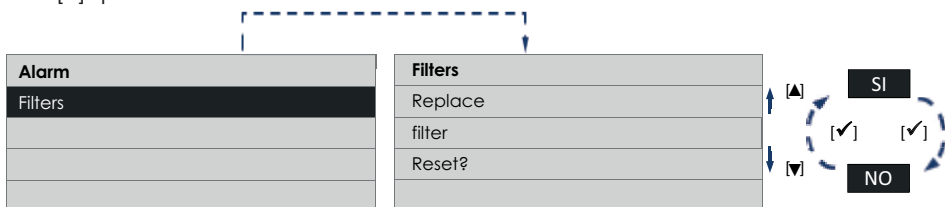
Pulsando la tecla [✓] aparece:



## 12.3.9 Alarma: “Filtros a sustituir”

Transcurrido el período de tiempo preconfigurado, en la página de INICIO aparece “¡Alarma!” y en la página “Alarmas” la nota: “Sustituir poner a cero”.

Para sustituir los filtros seguir las instrucciones indicadas en el párrafo “13 Mantenimiento y limpieza” pulsando la tecla [✓] aparece:

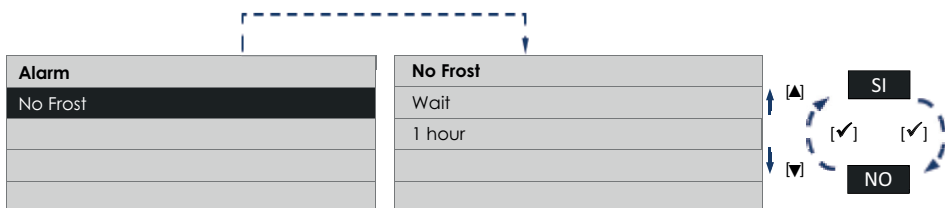


**NOTA:** Al restablecer el temporizador del filtro (consulte el párrafo “12.3.5 Página “Menú uso” instalador”) también se reinicia el contador.

## 12.3.10 Alarma: No Frost - Esperar una hora

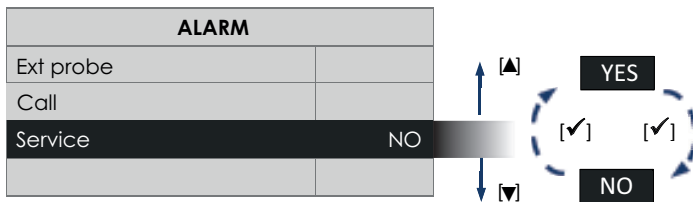
El aparato está dotado de sondas de temperatura, que miden las temperaturas del aire.

En caso de temperaturas demasiado bajas, aparece en la página de INICIO “No Frost”, “¡Alarma!” “¡Bloqueo!” y en la página “Alarmas” la nota: “Anticongelación Esperar 1 hora”. Pulsando la tecla [✓] aparece:



## 12.3.11 Alarma: “Sonda Est averiada”

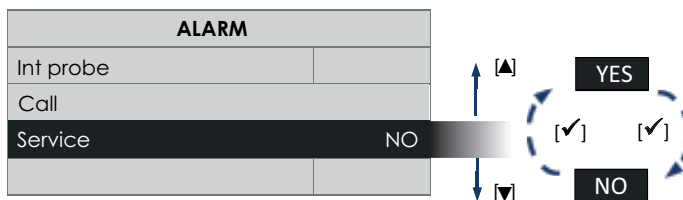
El aparato está dotado de sondas de temperatura, que miden las temperaturas del aire. En caso de temperaturas demasiado bajas, aparece en la página de INICIO “No Frost”, “¡Alarma!” “¡Bloqueo!” y en la página “Alarmas” la nota: “No Frost - Wait 1 hour” = “No Frost - Esperar una hora”. Pulsando la tecla [✓] aparece:



Para la intervención de personal técnico, es necesario llamar por teléfono al servicio de asistencia.

**12.3.12 Alarma: “Sonda Int averiada”**

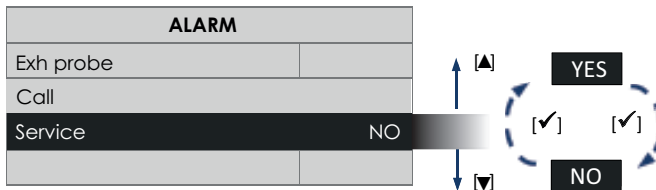
El aparato está dotado de una sonda de temperatura, que mide la temperatura del aire introducido en el ambiente interior. Al averiarse la sonda aparece en la página de INICIO la el mensaje “¡Alarma!” y en la página “Alarmas” la nota: “Int probe call service.” = “Sonda Int Tel Ass.”. Pulsando la tecla [✓] aparece:



Para la intervención de personal técnico, es necesario llamar por teléfono al servicio de asistencia.

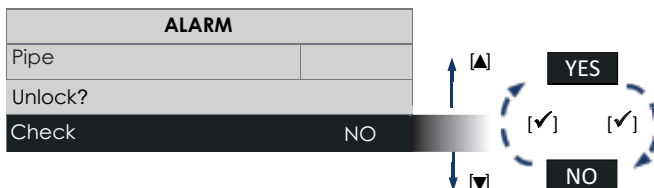
**12.3.13 Alarma: “Sonda Exh averiada”**

El aparato está dotado de una sonda de temperatura, que mide la temperatura del aire introducido en el ambiente interior. Al averiarse la sonda aparece en la página de INICIO la el mensaje “¡Alarma!” y en la página “Alarmas” la nota: “Int probe call service.” = “Sonda Int Tel Ass.”. Pulsando la tecla [✓] aparece:



**12.3.14 Alarm: “Pipe”**

Esta alarma indica que el agua en la bandeja ha alcanzado el nivel umbral y es posible que la manguera de drenaje esté bloqueada. La Sonda Falla reporta en “HOME” el mensaje “¡Alarma!” y en la página “Alarmas” la **nota:** “Comprobación de desbloqueo de tuberías”. Al presionar la tecla [✓] se mostrará:

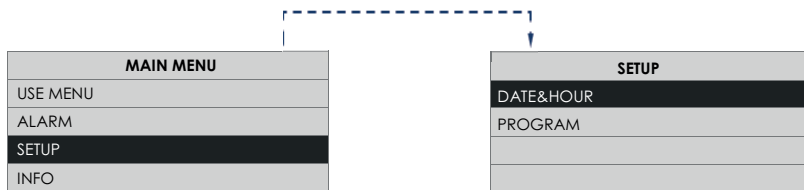


Finalmente, después de revisar la tubería de drenaje, para restablecer la alarma, seleccione la tecla [SÍ] y presione la tecla [✓] nuevamente. Si la alarma vuelve a aparecer después del reseteo, es necesario llamar al

Servicio.

## 12.3.15 Página “Configuración”

Desde la página “Menú principal”, seleccionar la línea “Configuración” y pulsar la tecla [✓].

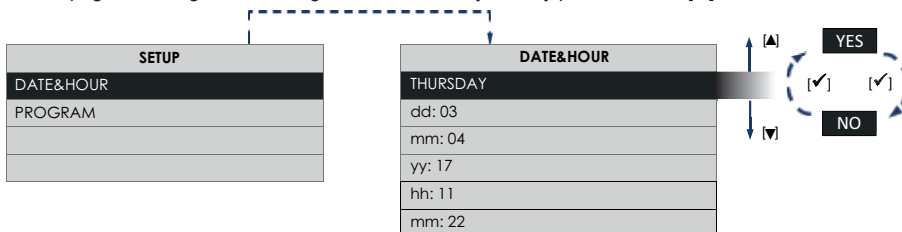


A través de esta nueva nuevo cuadro de diálogo es posible gestionar:

- Date&Hour;
- Program.

## 12.3.16 Página “Fecha y hora”

- Permite configurar el día de la semana y la hora actual
- Desde la página “Configuración”, elegir la línea “Fecha y hora” y pulsar la tecla [✓].



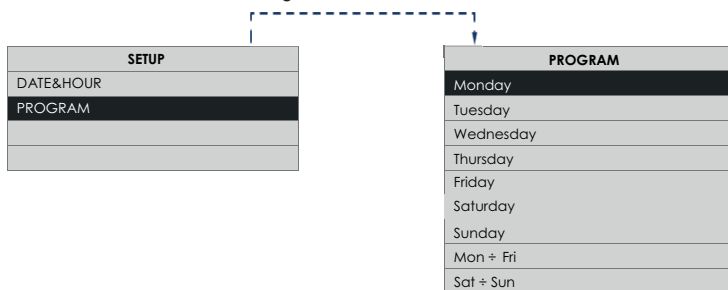
Mediante las teclas [▲] y [▼] es posible desplazarse de línea. Pulsando la tecla [✓] se habilita la modificación de la opción seleccionada. Pulsando de nuevo la tecla [✓] se sale de la página de modificación y se vuelve a la página “Date&Hour”. Pulsando la tecla [X] se vuelve a la página de “Configuración”.

## 12.3.17 Página “Program” (No para el mercado UK)

Permite configurar las velocidades del aire para seis franjas horarias distintas.

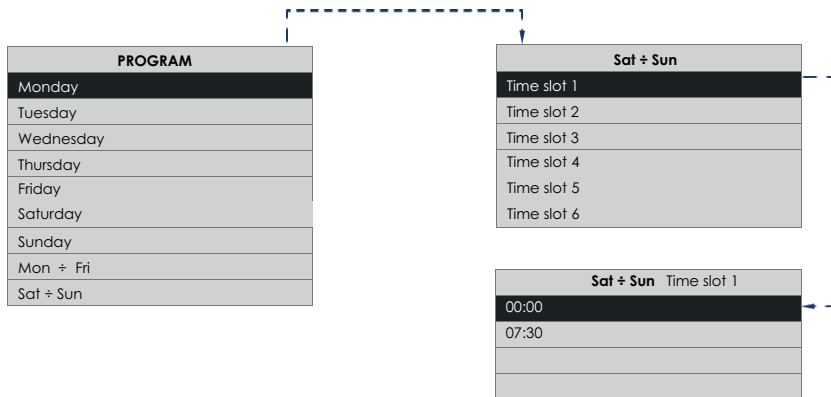
Desde la página “Configuración”, elegir la línea “Program” y pulsar la tecla [✓], se entra en una nueva página como se evidencia en las figuras siguientes.

Pulsando las teclas [▲] o [▼] varias veces se van visualizando los días de lunes a domingo hasta los intervalos predefinidos lunes-viernes, sábado-domingo.



Presione la tecla [✓] para confirmar:





La página “Program” permite asignar hasta 6 franjas horarias con diferentes velocidades. Pulsando las teclas [▲] o [▼] varias veces se van visualizando todos los intervalos.

**NOTA**

En los intervalos no especificados, el aparato funcionará a la velocidad configurada manualmente en la página de inicio.

**NOTA**

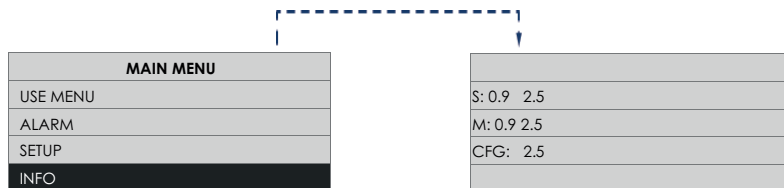
En cualquier caso las velocidades pueden modificarse manualmente también en los intervalos especificados. En ese caso aparece el mensaje “Man” en la página de inicio.

**12.3.18 Página “Info”**

Desde la página “Menú principal”, elegir la línea “Info” y pulsar la tecla [✓].

La página “Info” contiene, de arriba a abajo, la siguiente información:

- Versión firmware interfaz de usuario;
- Versión firmware tarjeta electrónica de control.



## 13 Mantenimiento y limpieza

- **PRECAUCIÓN:** La limpieza interna del producto solo debe ser realizada por personal calificado.

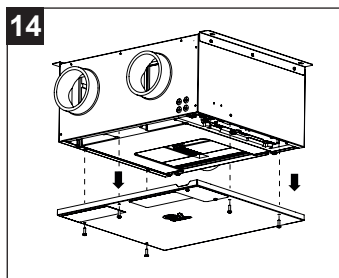
**IMPORTANTE:** Antes de comenzar el servicio o reemplazo de un componente, asegúrese de que el electrodoméstico esté aislado eléctricamente.

**IMPORTANTE:** Esta unidad está suspendida y se debe tener cuidado al quitar el panel de acceso, para que ningún componente se caiga.

Retire las tiras magnéticas de los filtros y los filtros. Para la limpieza, consulte la sección "Limpieza del filtro". Los ventiladores de suministro y escape y el intercambiador de calor deben limpiarse todos los años.

### 13.1 Accede a la unidad

Para quitar la cubierta, desenrosque los seis tornillos que aseguran el panel de acceso y retírelo. Ver figura 14.



### 13.2 Desmontaje del intercambiador de calor y desmontaje del tanque de recogida de condensado

(Fig.15)

Desconecte la manguera del adaptador de condensado, pero tenga cuidado: el tubo de condensado puede retener agua.

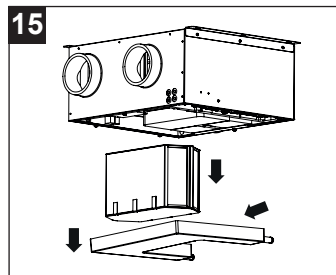
Primero retire la bandeja tirando hacia abajo y deslizando el condensado fuera de los agujeros, luego retire el paquete de intercambio tirando de él hacia abajo. Tenga cuidado de no dañar los conductos de aire del intercambiador de calor. Ver figura 16.

Preste atención: la bandeja de recogida de condensados puede contener agua.

Verifique que todos los conductos de aire en el intercambiador de calor estén libres de obstrucciones. Si no lo están, aspire o limpie con un cepillo suave.

**NOTA:** NO USE AGUA U OTROS LÍQUIDOS.

**NOTA:** Bajo ninguna circunstancia se deben usar herramientas afiladas que puedan distorsionar o perforar las paredes de los pasajes de aire del intercambiador de calor. Limpie la bandeja de recogida de condensados.

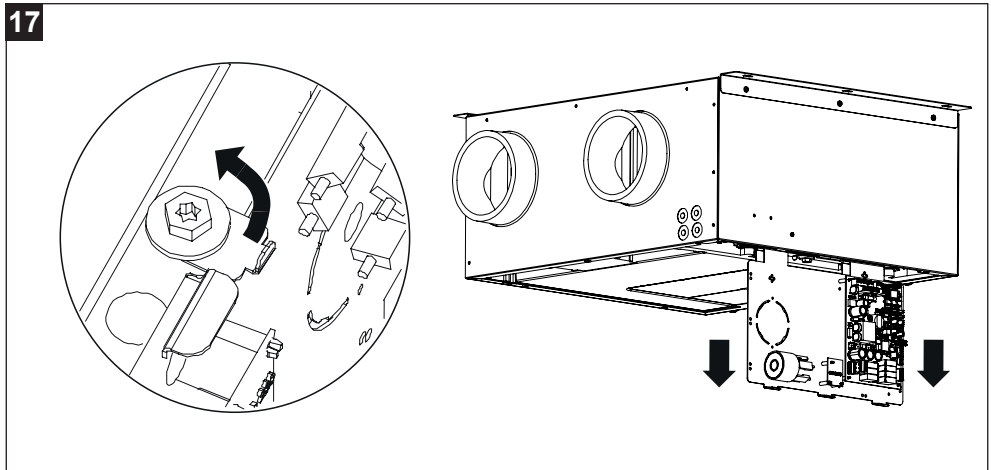
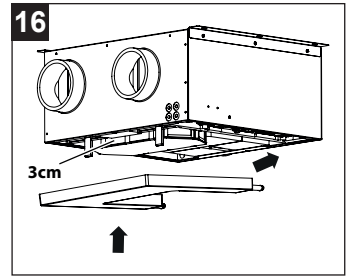


**Si la máquina ya no puede drenar el agua, verifique si las mangueras de drenaje están bloqueados. En este caso, obtenga un recipiente y colóquelo debajo de la conexión de la manguera, luego retire las mangueras de la conexión para permitir que salga el agua. Siempre verifique al retirar la bandeja que se haya eliminado toda el agua.**

Para volver a insertar la bandeja de recolección de condensado, primero levante el paquete de intercambio unos 3 cm para evitar dañar los sellos. Luego inserte los accesorios en los agujeros y empuje la bandeja y el paquete hacia abajo. (fig.16).

### 13.3 REEMPLAZO DE LA JUNTA ELECTRONICA

Para reemplazar la tarjeta electrónica es posible extraer la tarjeta electrónica de la máquina girando la pestaña de la placa presente y tirando de la tarjeta hacia usted. (fig.17).



### 13.4 MANTENIMIENTO (recomendado)

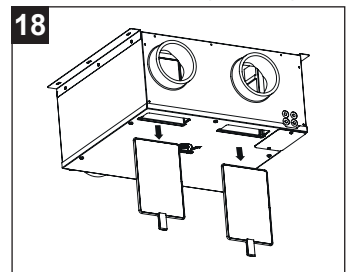
Eliminar todo el polvo, etc. tanto desde el impulsor como desde el motor, asegurándose de no alterar el equilibrio del ventilador. Vuelva a armar o reemplace en orden inverso.

### 13.5 Limpieza de filtro (fig. 18)

La máquina posee un "Indicador de la limpieza de los filtros" vinculado a una alarma en la pantalla en dotación con la máquina.

Desmontar los filtros quitando primero las bandas magnéticas, limpiarlas o sustituir las y colocarlas de nuevo en la máquina, después reiniciar la alarma de limpieza de los filtros mediante el menú alarma específico que se encuentra en el menú principal de la pantalla de mandos.

Eliminar toda la suciedad con un cepillo blando o un aspirador.



Las instrucciones también están disponibles en formato electrónico en la siguiente dirección:

<https://www.vortice.it/it/ventilazione-residenziale/recupero-calore/controsoffitto/12214>

## 14 Eliminación

---

Este producto es conforme a la Directiva 2012/19/UE referente a la gestión de residuos de aparatos eléctricos y electrónicos (RAEE).

El símbolo del cubo tachado que figura en el aparato indica que el producto, al final de su vida útil, debe ser entregado a un centro de recogida diferenciada para aparatos eléctricos y electrónicos, puesto que debe ser tratado separado de los residuos domésticos. Esto evitará efectos negativos en el medio ambiente y en la salud, favoreciendo el correcto tratamiento, eliminación y reciclaje de los materiales que componen el producto.



Remitirse a la autoridad municipal competente para conocer la ubicación de este tipo de infraestructuras. En su defecto, el distribuidor estará obligado a la retirada gratuita de un aparato a eliminar al realizarse la adquisición de un aparato equivalente.

# Index

<b>1</b>	<b>Informații generale.....</b>	<b>155</b>
1.1	Descrierea simbolurilor utilizate în manual .....	155
1.1.1	Obligație.....	155
1.1.2	Interdicție .....	155
1.1.3	Pericol.....	155
1.2	Obiectivul manualului .....	155
<b>2</b>	<b>Descrierea produsului.....</b>	<b>156</b>
<b>3</b>	<b>Conformitatea de utilizare.....</b>	<b>156</b>
<b>4</b>	<b>Siguranță/Avertizări .....</b>	<b>157</b>
<b>5</b>	<b>Poziționarea unității.....</b>	<b>158</b>
<b>6</b>	<b>Instalarea .....</b>	<b>159</b>
<b>7</b>	<b>Conexiune de evacuare a condensatului .....</b>	<b>160</b>
<b>8</b>	<b>Conexiunea electrică.....</b>	<b>161</b>
8.1	Pornire la Vmax prin comandă de la Întrerupător de lumină.....	162
<b>9</b>	<b>Funcționarea .....</b>	<b>163</b>
<b>10</b>	<b>Instalarea HMI - Panoul de comenzi la distanță.....</b>	<b>164</b>
<b>11</b>	<b>Utilizarea.....</b>	<b>165</b>
11.1	Funcția de recuperare a căldurii.....	165
11.2	Funcția No-Frost .....	165
11.3	Funcția By-Pass .....	165
11.4	Controlul clapetei de by-pass.....	166
11.5	Funcția post-ventilație .....	166
11.6	Funcția Vacanță .....	166
11.7	Funcția By-Pass MAN.....	166
11.8	Funcția Quiet.....	166
<b>12</b>	<b>Funcționarea prin intermediul panoului de comandă de la distanță .....</b>	<b>167</b>
12.1	Interfața utilizator.....	167
12.2	Pagina "Home".....	168
12.3	Pornirea/oprirea aparatului.....	169
12.3.1	Selectarea vitezei .....	169
12.3.2	Pagina Meniu principal .....	169
12.3.3	Pagina Meniu de utilizare .....	169
12.3.4	Pagina Meniul de utilizare al utilizatorului.....	169
12.3.5	Pagina Meniul de utilizare al instalatorului.....	171
12.3.6	Pagina Meniul de reglare a vitezei.....	175
12.3.7	Pagina Alarme .....	175
12.3.8	Pre-alarmă: Controlul filtrelor .....	175
12.3.9	Alarmă: Filtrele trebuie înlocuite .....	176
12.3.10	Alarmă: No Frost - Așteptați o oră .....	176
12.3.11	Alarmă: Sonda de est defectă .....	176
12.3.12	Alarmă: Sonda Int defectă .....	177
12.3.13	Alarmă: Sonda Exh defectă .....	177
12.3.14	Alarmă: Pipe .....	177
12.3.15	Pagina Configurație (SETUP).....	178
12.3.16	Pagina Data și ora .....	178
12.3.17	Pagina Prg crono (doar modelele care nu sunt destinate Regatului Unit).....	178
12.3.18	Pagina Info.....	179
<b>13</b>	<b>Întreținere și curățare .....</b>	<b>180</b>
13.1	Accesul la unitate .....	180
13.2	Îndepărtarea schimbătorului de căldură și îndepărtarea tăvii de scurgere a condensului .....	180
13.3	Înlocuirea plăcii electronice .....	181
13.4	Întreținere (recomandată).....	181
13.5	Curățarea filtrului (fig. 18).....	181

14 Emisii sonore și standarde .....	182
15 Eliminarea.....	182

*Citiți cu atenție instrucțiunile din acest manual înainte de a utiliza produsul.  
VORTICE nu va fi considerată responsabilă pentru daunele provocate persoanelor sau bunurilor  
ca urmare a nerespectării instrucțiunilor enumerate mai jos, a căror respectare, pe de altă parte, va  
asigura durabilitatea și fiabilitatea, atât electrică cât și mecanică, a aparatului. Păstrați întotdeauna  
acest manual de instrucțiuni.*

# 1 Informații generale

## 1.1 Descrierea simbolurilor utilizate în manual

### 1.1.1 Obligație



**OBLIGAȚIE GENERALĂ.**



**OBLIGAȚIA DE A CITI INSTRUCȚIUNILE.**



**OBLIGAȚIA DE A DECONECTA ALIMENTAREA CU ENERGIE ELECTRICĂ.**



**OBLIGAȚIA DE A CITI INSTRUCȚIUNILE.**

### 1.1.2 Interdicție



**INTERDICȚIE GENERALĂ.**

### 1.1.3 Pericol



**PERICOL GENERAL.**

## 1.2 Obiectivul manualului

Acest manual conține informații privind utilizarea și întreținerea corectă a aparatului.



### **OBLIGAȚIE**

Înainte de a instala și utiliza produsul, vă rugăm să citiți cu atenție instrucțiunile din acest manual.

VORTICE S.p.A. nu va fi considerată răspunzătoare pentru daunele provocate persoanelor sau bunurilor ca urmare a nerespectării instrucțiunilor enumerate mai jos, a căror respectare, pe de altă parte, va asigura durabilitatea și fiabilitatea, atât electrică cât și mecanică, a aparatului. Prin urmare, păstrați întotdeauna acest manual. Nu modificați și nu ștergeți părți din manual sau din conținutul acestuia.

## **2 Descrierea produsului**

---

VORT INVISIBLE MINI este un recuperator de căldură rezidențial cu 3 viteze (Min, Max, Vacanță) + bypass (mecanic în cazul modelelor EVO și TOP) + senzor de umiditate (modelul TOP). Unitatea este concepută pentru a extrage continuu aerul uzat din încăperi printr-un sistem de țevi fixe și grilaje. Căldura este recuperată din aerul aspirat din încăpere printr-un schimbător de căldură de înaltă performanță care o transferă în aerul proaspăt care intră în încăpere. Debitul de ventilație poate fi mărit până la modul Max, de exemplu, dacă în încăpere există o cantitate mare de umiditate. Aerul extras este evacuat în exterior printr-o singură conductă cu grilaj. Cadru este fabricat din oțel zincat, vopsit. Părțile interioare ale carcasei sunt realizate din polipropilenă expandată. Recuperatorul este, de asemenea, echipat cu un sistem de avertizare pentru întreținerea filtrelor. (pentru informații, consultați paragraful 13.5).

## **3 Conformitatea de utilizare**

---

- Aceste aparate au fost proiectate pentru a fi utilizate în mediul casnic și comercial.
- Acest aparat poate fi utilizat de copii începând de la vârsta de 8 ani și de persoane cu capacități fizice, senzoriale sau mentale reduse, sau lipsite de experiență și de cunoștințe, dacă sunt supravegheate sau dacă au fost instruite în legătură cu folosirea aparatului în siguranță și dacă înțeleg care sunt pericolele care pot fi cauzate de acesta. Copiii nu trebuie să se joace cu aparatul. Operațiile de curățare și întreținere care pot fi efectuate de utilizator nu trebuie să fie efectuate de copii nesupravegheați.
- Instalarea cutiei încastrate pentru afișajul la distanță poate fi efectuată numai de către personal calificat.
- În caz de deteriorare a cablului de alimentare, acesta trebuie înlocuit imediat de către un centru de asistență VORTICE.
- Curățarea internă a produsului trebuie efectuată numai de către personal calificat.
- Instalarea aparatului trebuie să fie efectuată de către personal calificat din punct de vedere profesional.
- Instalația electrică la care este conectat produsul trebuie să respecte normele în vigoare.
- Pentru instalare, este nevoie de un întrerupător omnipolar cu o distanță de deschidere între contacte egală sau mai mare de 3 mm, care permite deconectarea completă în condițiile categoriei de supratensiune III.
- Produsele echipate cu motoare adecvate pentru cablajul monofazat (M) necesită ÎNTOTDEAUNA conexiunea la linia monofazată de 220-240V (sau doar de 230 V când acest lucru este prevăzut). Orice tip de modificare este considerată folosire incorectă a produsului și anulează garanția.
- Este necesar să luați măsuri de precauție pentru a evita prezența refluxului de gaze provenite de la canalul de evacuare a gazelor sau de la alte aparate cu combustie de carburant.



## 4 Siguranță/Avertizări



### OBLIGAȚIE

- După ce despaquetați produsul, verificați integritatea acestuia. În caz de îndoieli, contactați imediat un centru de asistență tehnică autorizat VORTICE. Nu lăsați părți ale ambalajului la îndemâna copiilor sau a persoanelor cu capacități fizice, senzoriale sau mentale reduse.
- Nu lăsați aparatul la îndemâna copiilor și a persoanelor cu handicap în momentul în care se decide deconectarea acestuia de la rețeaua electrică și întreruperea utilizării acestuia.



### OBLIGAȚIE

- Asigurați-vă că sunt respectate reglementările și practicile privind locul de instalare și utilizare a acestui echipament.
- Asigurați-vă că tensiunea de alimentare de la rețea, frecvența, numărul de faze și puterea nominală sunt în conformitate cu eticheta cu date a unității.
- Aerul evacuat trebuie să fie eliberat în exterior.
- În cazul unei funcționări necorespunzătoare și/sau defecțiuni a aparatului, adresați-vă imediat unui centru de asistență tehnică autorizat VORTICE și solicitați, pentru eventuala reparație, utilizarea pieselor de schimb originale VORTICE.
- Atunci când unitatea este utilizată pentru tratarea aerului umed, trebuie încorporat un sistem de colectare și drenaj al condensului în conducta de evacuare pentru a asigura o funcționare sigură și sănătoasă, în conformitate cu reglementările.
- Dacă produsul cade sau suferă lovituri puternice, solicitați imediat verificarea acestuia la un centru de asistență tehnică autorizat VORTICE.
- Aparatul trebuie montat astfel încât să vă asigurați că, în condiții normale de funcționare, nimeni nu se poate apropia de piesele în mișcare sau sub tensiune.
- Când instalați unitatea, asigurați-vă că nu deteriorați cablurile electrice ascunse.
- Verificați periodic integritatea aparatului. În caz de imperfecțiuni, nu utilizați aparatul și contactați imediat un centru de asistență tehnică autorizat VORTICE.
- Instrucțiunile de întreținere trebuie respectate pentru a preveni deteriorarea și/sau uzura excesivă a dispozitivului.
- Când instalați unitatea, asigurați-vă că nu deteriorați cablurile electrice ascunse.



### OBLIGAȚIE

- Urmați instrucțiunile de siguranță pentru a evita producerea de daune utilizatorului.



### INTERDICȚIE

- Nu folosiți acest produs în scop diferit de cel menționat în această broșură.
- Nu lăsați părți ale ambalajului la îndemâna copiilor sau a persoanelor cu handicap.
- Nu utilizați aparatul în prezența substanțelor sau a vaporilor inflamabili cum ar fi alcoolul, insecticidele, benzina etc.
- Nu aduceți modificări de niciun fel aparatului.
- Nu lăsați aparatul expus la agenții atmosferici (ploaie, soare, etc.).
- Nu instalați acest aparat în locuri în care poate fi expus la stropi de apă.
- Nu utilizați acest aparat în locuri cu: praf excesiv sau aer bogat în fibre, grăsimi, ulei.
- Nu așezați obiecte pe aparat.
- Aparatul nu poate fi utilizat ca activator pentru boilere, sobe etc. și nici nu poate fi descărcat în conductele de apă caldă ale unor astfel de aparate.



### ATENȚIE

- Utilizarea oricărui aparat electric necesită respectarea unor reguli de bază, printre care:
  - nu-l atingeți cu mâinile ude.
  - nu-l atingeți cu picioarele goale.
- Fluxul de aer extras trebuie să fie curat (adică să nu conțină elemente grase, funingine, agenți chimici și corozivi sau amestecuri explozive și inflamabile).
- Nu acoperiți și nu blocați aspirația și alimentarea aparatului, astfel încât să se asigure trecerea optimă a aerului.
- Motoarele sunt echipate cu rulmenți etanși și, prin urmare, nu necesită lubrifiere.

**OBLIGAȚIE**

- În cazul:
  - dezasamblării aparatului, cu ajutorul unor instrumente adecvate.
  - extragerii schimbătorului de căldură.
  - extragerii modulului motoarelor.
- aparatur trebuie mai întâi să fie oprit și deconectat de la rețeaua electrică.
- Opriți întrerupătorul principal al sistemului atunci când:
  - se detectează o defecțiune.
  - decideți să efectuați lucrări de întreținere pentru curățarea exterioră.
  - decideți să nu utilizați aparatul pentru perioade scurte sau lungi de timp.

## 5 Poziționarea unității

Asigurați-vă că există acces adecvat pentru instalare și întreținere. Asigurați-vă că cablajul rețelei electrice selectate este dotat cu un întrerupător de izolare în apropiere pentru întreținere.

**NOTĂ:** Aparatul este utilizat numai pentru funcționarea suspendată.

Unitatea este instalată în mod obișnuit pe tavan, dar dacă acest lucru nu este posibil, poate fi amplasată pe un mezanin sau în orice poziție adecvată. Asigurați-vă, de asemenea, că accesibilitatea, amplasarea canalelor de scurgere și a serviciilor electrice sunt luate în considerare atunci când alegeți locul de amplasare a instalației.

Este responsabilitatea instalatorului să se asigure că toate aspectele legate de proiectarea sistemului sunt luate în considerare. Sistemul este proiectat ca o unitate canalizată și trebuie utilizat numai acolo unde există conducte. Asigurați-vă că țevile sunt susținute pe toată lungimea lor.

Aparatul are 4 orificii, fiecare dintre acestea fiind marcată cu o etichetă. Asigurați-vă că țevile corecte sunt conectate la orificiile corespunzătoare.

Trebuie să se ia în considerare capacitatea de acces la unitate pentru efectuarea întreținerii. Întreținerea trebuie efectuată anual. Filtrele trebuie curățate după cum este necesar.

**NOTA BENE:** Asigurați-vă că lăsați suficient spațiu pentru a permite îndepărtarea capacului și pentru a asigura acces suficient pentru întreținerea filtrului și a pachetului de schimb.

**ORIFICIILE**

Unitatea este prevăzută cu orificii de 120 mm. Pentru o funcționare satisfăcătoare a unității, asigurați-vă că țevile sunt poziționate conform schemei de proiectare. Orice variație față de schema de proiectare poate duce la creșterea zgomotului în timpul utilizării la putere maximă.

**NOTĂ:** În situațiile în care nu este posibil sau nu este preferabil să se utilizeze țevi de 125 mm, se pot utiliza țevi de 100 mm, dar vă rugăm să rețineți că în modul MAX, nivelurile de zgomot vor crește.

**CONDENS**

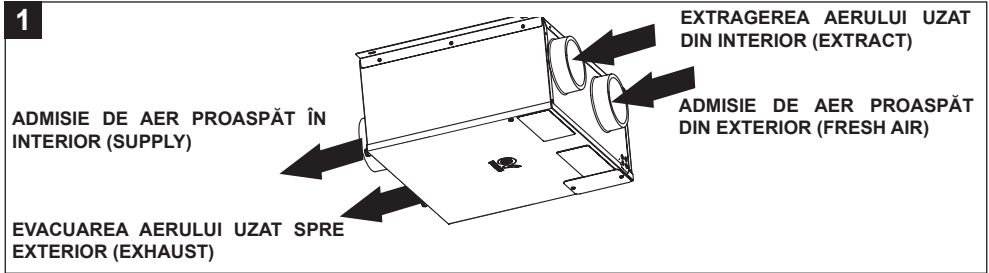
**IMPORTANT:** Uneori, unitatea va produce condens care **TREBUIE** să fie drenat. Unitatea este echipată cu două racorduri de evacuare. Atunci când se utilizează adaptoare de condens, **TREBUIE** să se folosească conducte cu cuplaj rigid de 16 mm.

**IMPORTANT:** Nu folosiți adeziv pentru a fixa tubul la adaptor. Această îmbinare trebuie să fie deconectată în timpul îndepărtării schimbătorului de căldură pentru service și întreținere periodică.

Atunci când utilizați furtunuri de condens, tăiați adaptorul de condens și utilizați conectorul pentru furtun drept furnizat. Conducta de condens nu trebuie să fie îndoită.

Unitatea este echipată cu un dispozitiv de colectare a condensului anti-inundație.

**NOTĂ:** Ventilatorul se va opri și mesajul **ALARM!** va apărea pe afișaj în cazul în care calea de scurgere a condensatului este blocată și unitatea intră în modul anti-inundație.



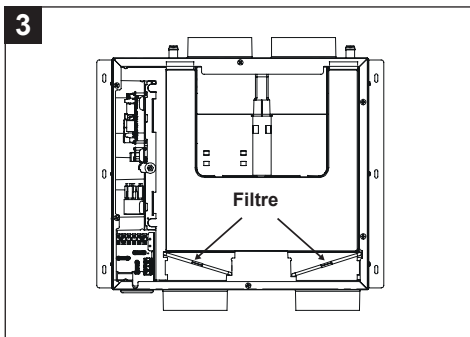
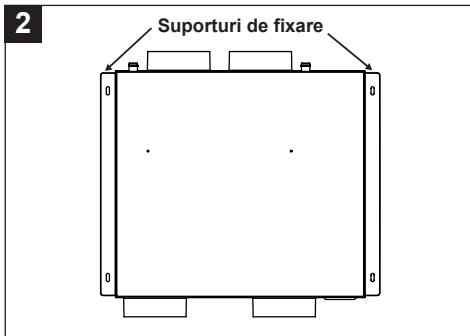
## 6 Instalarea

**NOTĂ:** Instalarea trebuie să fie efectuată de către personal competent, conform indicațiilor autorităților relevante și cu toate reglementările și standardele aplicabile.

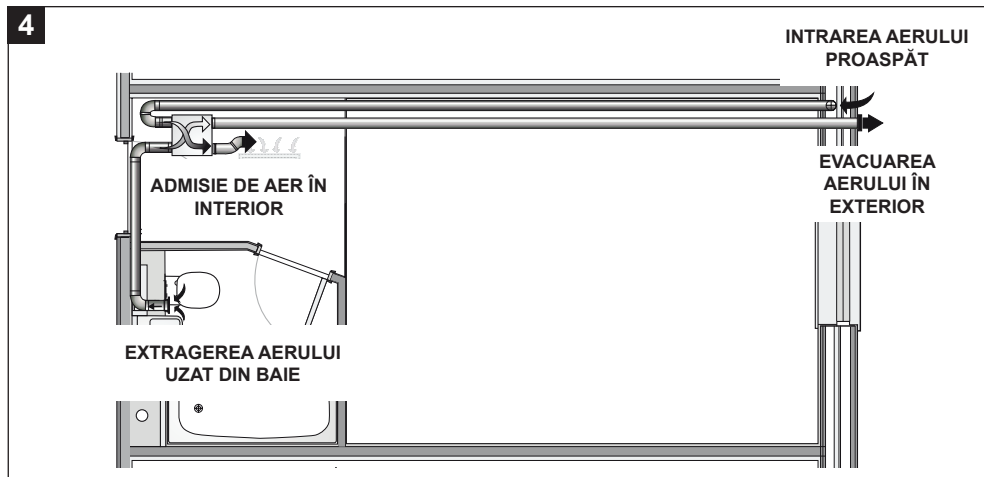
După ce a fost aleasă poziția unității, fixați-o cu cele 2 suporturi plate de fixare (fig. 2), folosind șuruburile adecvate pentru suprafața pe care urmează să fie fixată.

**NOTĂ:** Pentru o mai bună distribuție a aerului pe suprafața filtrelor, introduceți-le așa cum se arată în fig.3.

**ATENȚIE:** În momentul instalării, nu așezați produsul cu partea plăcii electronice orientată spre perete, deoarece acest lucru poate cauza probleme în timpul întreținerii.



Exemplu de instalare:



## 7 Conexiune de evacuare a condensatului

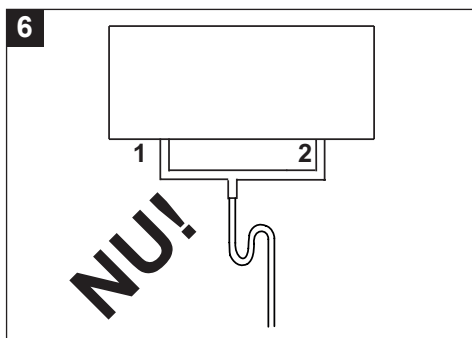
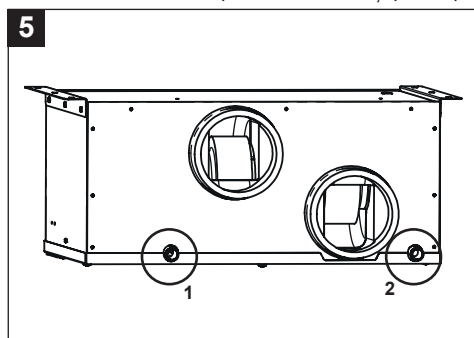
Evacuarea condensului poate fi realizată prin conectarea la canalele de scurgere a două furtunuri cu un diametru intern de aproximativ 16 mm. Pentru a preveni formarea bulelor de aer, trebuie să realizați un sifon cu conducta care iese din scurgerea identificată cu numărul 1 pe aparat, așa cum se arată în figurile 5 și 7.

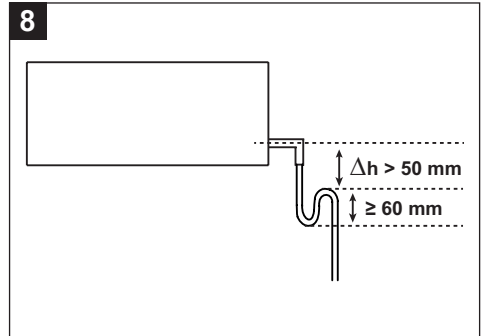
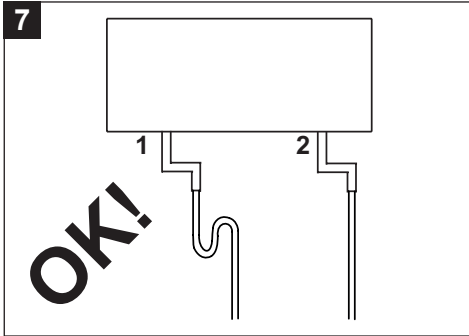
Tăiați capătul tubului în diagonală.

Configurația prezentată în figura 6 trebuie evitată cu orice preț.

**N.B.** Sifonul trebuie realizat respectând dimensiunile indicate în fig.8 , în caz contrar nu se garantează buna funcționare a aparatului.

Evacuarea condensului poate fi realizată și prin exploatarea sistemului de canalizare al casei.



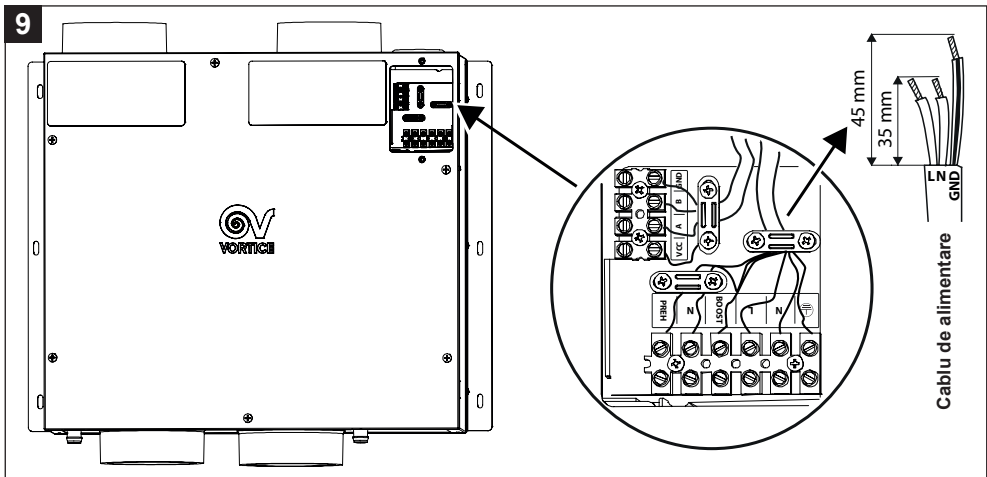


## 8 Conexiunea electrică



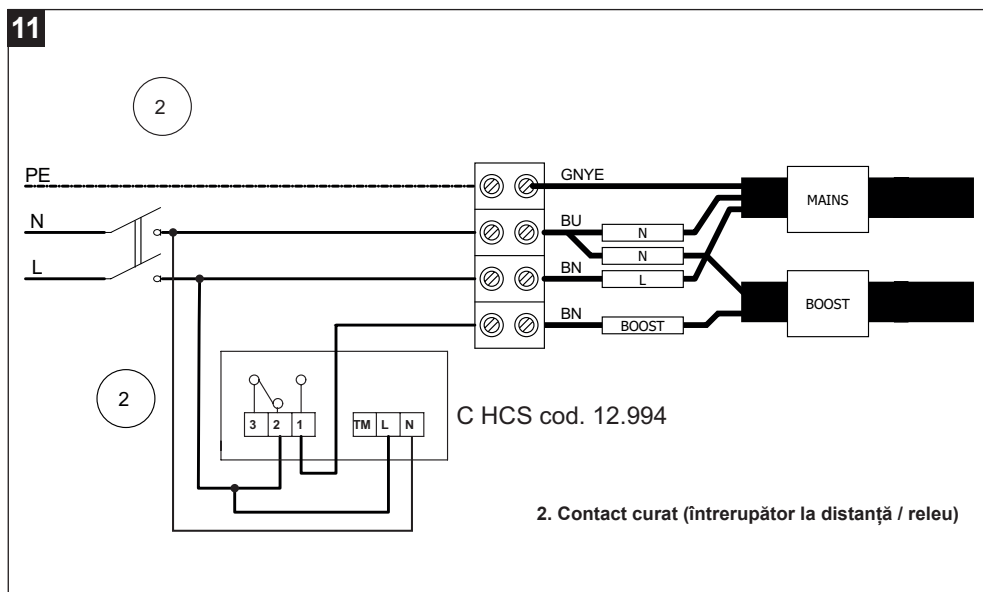
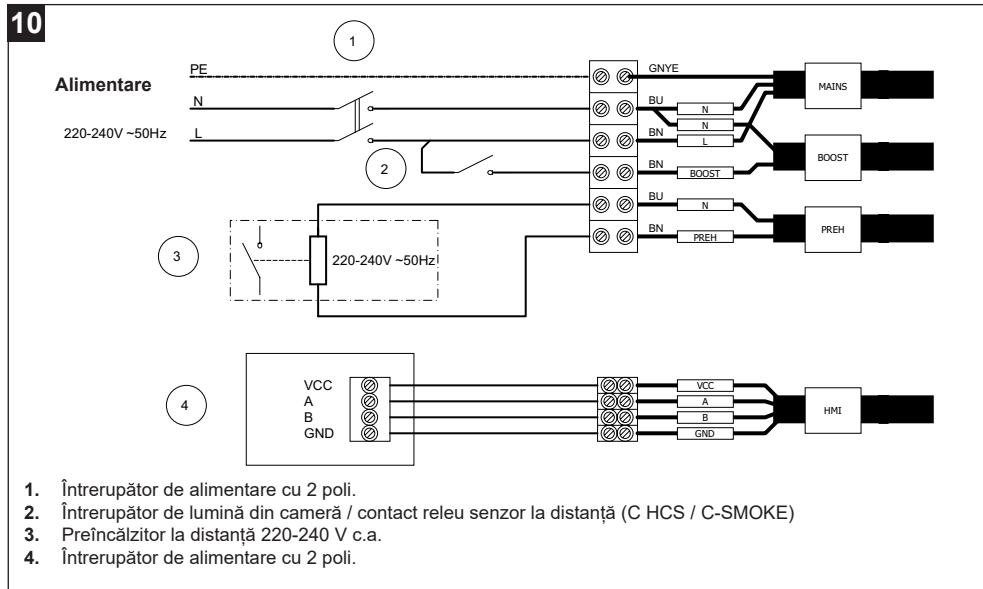
### ATENȚIE:

- Acest aparat trebuie să fie legat la pământ. Toate cablurile trebuie să fie conforme cu reglementările în vigoare în țara de instalare.
- Unitatea este compatibilă alimentarea monofazată de 220-240 V, 50 Hz.
- Unitatea necesită un cablu de alimentare flexibil. Conectați cablul la cutia de borne și scoateți-l prin intermediul unui presetupe și al unui opritor de cablu.
- Unitatea trebuie să fie conectată direct la sursa de alimentare prin intermediul unui întrerupător magnetotermic dedicat.
- Pentru conectarea afișajului HMI la distanță la aparat, utilizați cabluri cu o secțiune transversală cuprinsă între 0,35 mm<sup>2</sup> și 2,5 mm<sup>2</sup>. Lungime maximă 100 m. Deoarece cablul de conectare a afișajului trebuie ținut separat sau la distanță de cablurile de alimentare, în cazul în care apar probleme de interferențe electromagnetice de la alte dispozitive instalate în mediu (care determină funcționarea defectuoasă a afișajului), recomandăm utilizarea de cabluri ecranate.
- Utilizați un cablu cu o secțiune transversală minimă de 3X0,75 mm<sup>2</sup> H05VVV-F pentru alimentarea produsului.

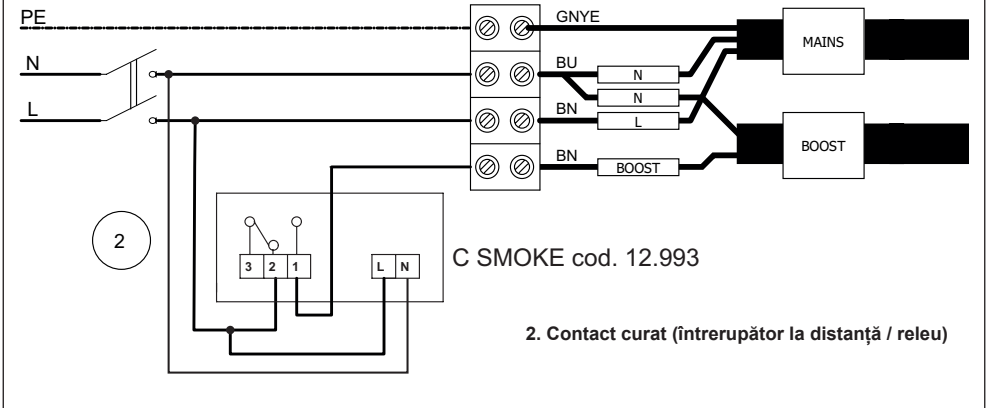


## 8.1 Pornire la Vmax prin comandă de la întrerupător de lumină

Prin intermediul contactului nr. 2 din figura 10, aparatul poate fi conectată la un întrerupător de cameră, care, atunci când este activat, pornește aparatul la viteza maximă. Întârzierea de pornire și de oprire a aparatului poate fi reglată prin intermediul meniurilor ON DELAY și OFF DELAY, așa cum este descris în paragraful "12 Funcționarea prin intermediul panoului de comandă de la distanță".



12



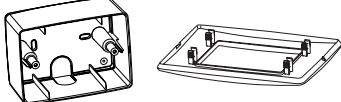

## 9 Funcționarea

Funcționarea diferă în funcție de tipul de produs pe care îl alegeți






Model	Cod	Piața țintă	Bypass termodinamic	Bypass mecanic	Senzor UR	Programarea săptămânală
VORT INVISIBLE MINI	12215	Regatul Unit	●	-	-	-
VORT INVISIBLE MINI EVO	12216	Regatul Unit	-	●	-	-
VORT INVISIBLE MINI TOP	12214	Italia	-	●	●	●
	12218	Regatul Unit	-	●	●	-
	12219	Export	-	●	●	●

## 10 Instalarea HMI - Panoul de comenzi la distanță

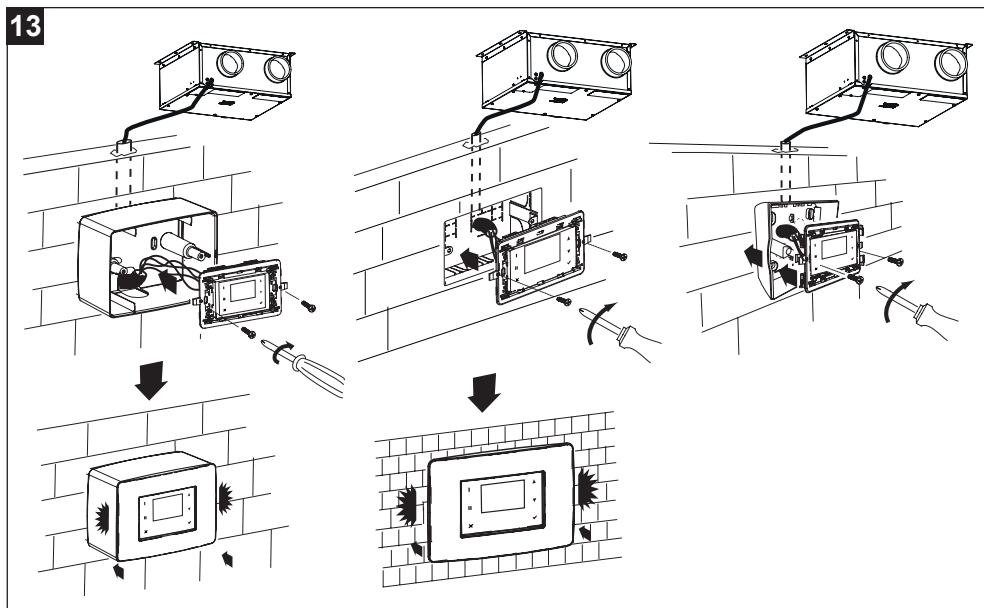
Pentru codul 12214 (VORT INVISIBLE MINI TOP), cutia de montare pe perete SCP503 care include o placă estetică, este deja inclusă în furnitură. Pentru montarea încastrată a afișajului cu codul 12214, se poate utiliza ca accesoriu cutia cu codul 22461.

Cutie SCP503 (cu placă) deja prezente în furnitură cu cod. 12214	Accesoriu: cutie încastrată (cod. 22461)
	

Pentru celelalte coduri din gama VORT INVISIBLE MINI, cutia de instalare SCP DIN poate fi comandată ca accesoriu (cod 12898) pentru montarea pe perete a afișajului HMI la distanță.

Accesoriu: cutie de perete SCP DIN (cod. 12898)	12215	12216	12218	12219
				

- **ATENȚIE:** Instalarea cutiei panoului de comandă la distanță trebuie efectuată numai de către personal calificat.





## 11 Utilizarea

Aparatul este gestionat automat de un sistem de control electronic. Aparatul poate alege automat cel mai potrivit mod de funcționare, în funcție de temperatura exterioară. Când este pornit, aparatul reduce viteza ambelor motoare timp de 3 minute pentru a permite re poziționarea supapei de bypass. În continuare, se activează motoarele.

**NOTĂ:** acest comportament al sistemului este normal și nu trebuie considerat o anomalie.

### 11.1 Funcția de recuperare a căldurii

Acest tip de operațiune este în mod normal activ, cu excepția prezenței:

- funcțiilor automate No-Frost, By-Pass și Post-ventilație: active.
- funcția manuală By-Pass MAN este activă.

Aerul uzat este evacuat în exterior prin intermediul unei conducte externe. În același timp, aerul proaspăt este preluat din exterior. Acesta este încălzit sau răcit prin acțiunea schimbătorului de căldură aer/aer. Aerul proaspăt este introdus în mediu prin conducta de ventilație.

### 11.2 Funcția No-Frost

Funcția poate fi activată dacă au trecut cel puțin 2 minute de la pornirea ventilatoarelor. Funcția No frost este activată automat atunci când aparatul detectează că temperatura aerului exterior este prea scăzută, pentru o anumită perioadă de timp.

Atunci când este în funcțiune No-Frost:

- pe afișaj apare mesajul No-Frost.
- utilizatorul nu poate modifica vitezele de ventilație.
- funcția Programare este dezactivată.

Scopul principal al funcției No-Frost este de a preveni deteriorarea aparatului din cauza temperaturilor excesiv de scăzute. Dacă pe afișaj luminează intermitent mesajul Alarmă! și Blocare!, acest lucru indică o stare de no-frost timeout: în acest caz, procedura no-frost nu este suficientă și aparatul intră în stare de protecție timp de o oră, cu motoarele oprite, după care sistemul reactivează aparatul.

**NOTĂ:** Reactivarea aparatului este automată și nu necesită intervenția utilizatorului.

### 11.3 Funcția By-Pass

Acest tip de funcționare este activat automat și este util pentru ventilarea apartamentului fără transfer de căldură. Deschiderea supapei de bypass permite extragerea directă a aerului intern, împiedicând trecerea acestuia prin schimbătorul de căldură. În schimb, fluxul de aer care intră în casă continuă să treacă prin schimbător, care nu va mai fi eficient.

Temperatura de by-pass reprezintă temperatura dorită, în raport cu care dispozitivul activează/dezactivează by-pass-ul. Utilizatorul poate selecta temperatura de bypass într-un interval de temperaturi între 15°C și 30°C. În absența unei selecții din partea utilizatorului, valoarea prestabilită a temperaturii de bypass este de 18°C (valoare implicită).

**NOTĂ:** Funcționarea automată a By-Pass automată este dezactivată atunci când:

- temperatura aerului exterior este sub 15°C;
- funcția No-Frost este activă.

#### Exemplu: caz de toamnă (după-amiază însorită)

Temperatura aerului exterior = 23°C;

Temperatura aerului interior = 20°C;

Temperatura de by-pass = 24°C.

Sistemul aspiră aerul exterior (mai cald) fără a face schimb de căldură cu aerul interior (mai rece). În acest fel, se obține o încălzire gratuită (free heating) datorită condițiilor meteorologice.

#### Exemplu: caz de primăvară (dimineața)

Temperatura aerului exterior = 16°C;

Temperatura aerului interior = 20°C;

Temperatura de by-pass = 18°C.

Sistemul aspiră aerul exterior (mai rece) fără a face schimb de căldură cu aerul interior (mai cald). Aceasta asigură o răcire gratuită (free cooling) datorită condițiilor atmosferice.

## 11.4 Controlul clapetei de by-pass

Se efectuează verificarea poziției clapetei:

1. Atunci când este pornit, aparatul reduce viteza ambelor motoare pentru a permite re poziționarea supapei de bypass. În continuare, se activează motoarele.
2. După 24 de ore de la ultima deschidere a by-pass-ului, aparatul forțează activarea by-pass-ului pentru a verifica poziția reală a clapetei:
  - dacă clapeta este deschisă, forțează deschiderea;
  - dacă clapeta este închisă, forțează închiderea.

Acest comportament al sistemului este normal și nu trebuie considerat o anomalie.

### NOTĂ

- În timpul fiecărei deschideri sau închideri a by-pass-ului (max. 180 de secunde), sistemul reduce automat viteza ventilatoarelor la 20%, astfel încât să faciliteze mișcarea amortizorului de by-pass;
- În cazul în care senzorii de temperatură indică valori anormale, by-pass-ul rămâne închis ca măsură de precauție.
- Atunci când modul este activ, pe afișaj apare mesajul By-pass: consultați Pagina Home în secțiunea Funcționare și utilizare.

## 11.5 Funcția post-ventilație

Acest tip de funcționare este activat automat după aceea:

- oprirea încălzitorului electric (Pre-Heater) ambele motoare sunt activate (timp de aproximativ 3 minute) pentru a disipa căldura acumulată.
- oprirea aparatului (Off), aerul este extras la viteză maximă (timp de aproximativ 2 minute) pentru a elimina condensul acumulat în recuperatorul de căldură.

Acest comportament al sistemului este normal și nu trebuie considerat o anomalie.

## 11.6 Funcția Vacanță

Mod de funcționare special: se activează manual și este util dacă utilizatorul lipsește din cameră pentru o perioadă care depășește o zi. Funcționarea include:

- viteză fixă cu 30% mai mică decât viteza minimă (fără alte viteze; nu este prevăzută oprirea aparatului);
- senzori de mediu dezactivați (intrările la distanță nu pot fi activate);
- bypass-ul este întotdeauna închis.

Atunci când funcția este activă, pe afișaj apare mesajul Vacanță: consultați Pagina Home, paragraful Funcționarea prin intermediul panoului de comandă de la distanță.

**NOTĂ:** Activarea modului Vacanță dezactivează alte funcții/reglaje ale produsului.

Pentru a activa din nou celelalte funcții/setări ale produsului, trebuie mai întâi dezactivat modul Vacanță. Pentru mai multe detalii privind modul de activare/dezactivare a funcției, consultați Activarea/dezactivarea modului de vacanță, paragraful Funcționarea prin intermediul panoului de comandă de la distanță.

## 11.7 Funcția By-Pass MAN

Acest tip de funcționare se activează manual și este util pentru a forța activarea funcției By-Pass. Principiul de funcționare este același cu cel al: funcției By-Pass.

**NOTĂ:** În cazul activării manuale, funcția By-Pass MAN va rămâne activă timp de 12 ore. După această perioadă, funcția By-Pass MAN va fi dezactivată.

**NOTĂ:** În cazul activării manuale, funcția By-pass MAN poate fi dezactivată manual prin setarea NU din secțiunea de meniu By-Pass MAN. Odată ce funcția este dezactivată, logica de activare este aceeași cu cea prevăzută de: funcția By-Pass.

**NOTĂ:** Dacă funcția No-Frost este activată, funcția By-Pass MAN nu poate fi activată manual.

Atunci când modul este activ, pe afișaj apare intermitent mesajul By-Pass: a se vedea secțiunea 12.2. Pentru detalii privind modul de activare/dezactivare a funcției, consultați secțiunea 12.3.5.

## 11.8 Funcția Quiet

Este un mod special de funcționare: dacă utilizatorul are nevoie să dezactiveze temporar funcționarea Boost a dispozitivului (de exemplu, pentru depășirea pragului de umiditate relativă HR setat în meniul dedicat), este disponibilă această funcție programabilă de către utilizator. În meniul dedicat, trebuie să setați intervalul orar zilnic în care aparatul va fi împiedicat să treacă în modul Boost pentru a limita zgomotul în intervalul orar prestabilit. Această funcție este foarte utilă pe timp de noapte.

## 12 Funcționarea prin intermediul panoului de comandă de la distanță

Aparatul VORT INVISIBLE MINI este controlat prin intermediul panoului HMI LCD de comandă de la distanță furnizat.

### 12.1 Interfața utilizator

Următoarele operațiuni pot fi efectuate prin intermediul interfeței cu utilizatorul:

- Controlul temperaturii.
- Reglarea vitezei aerului.
- Programarea săptămânală a vitezelor aerului.
- Gestionarea alarmelor.
- Setarea umidității relative (modele TOP).
- etc.

Tabelul de mai jos prezintă funcțiile fiecărei taste.

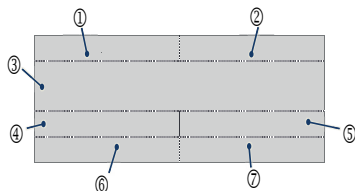
I	Butonul de reapelare a funcției 1.
II	Butonul de reapelare a funcției 2.
X	Butonul pentru a ieși din pagina afișată.
▲	Buton pentru: mărirea vitezei / trecerea la o linie sau la o valoare mai mare.
▼	Buton pentru: scăderea vitezei / deplasarea o la linie sau la o valoare mai mică.
✓	Butonul de confirmare (OK).

Iluminatul de fundal al tastelor și a afișajului rămâne activ timp de aproximativ două minute după ultima apăsare a oricărei taste. Cu iluminatul de fundal dezactivat, apăsarea oricărei taste reactivează iluminatul de fundal fără a efectua nicio funcție.

## 12.2 Pagina “Home”

La pornire, pe afișaj apare sigla Vortex timp de aproximativ 10 secunde. După aceea, treceți la pagina HOME. Această pagină permite afișarea diferitelor date utile pentru controlul produsului. Datele sau informațiile pe care pagina le poate afișa sunt prezentate în figura și tabelul de mai jos.

1	Zona de afișare în mod normal goală
2	- Bypass, dacă funcția respectivă este activă. - No-Frost, dacă funcția respectivă este activă.
3	Starea de funcționare a echipamentului: - Viteză: MIN, MAX.  În cazul unei alarme: - cu blocarea dispozitivului: mesajul Alarmă! care alternează cu Blocare!; - fără blocarea dispozitivului: mesajul Alarmă!. Consultați Alarmer din paragraful Funcționare și utilizare.  Vacanță, dacă funcția respectivă este activă.
4	- Ext Valoarea temperaturii aerului exterior (de exemplu, Ext +5°C) după apăsarea tastei [II].
5	- Int Valoarea temperaturii aerului interior (de exemplu, Int + 22°C) după apăsarea tastei [I]. - Progr. În cazul unei programări săptămânale active, după apăsarea tastei [I]. - În cazul în care, în timpul programării săptămânale active, utilizatorul modifică manual viteza: apare mesajul Man.
6	- Exh Valoarea temperaturii aerului uzat (de exemplu, Exh + 18°C) după apăsarea tastei [II]. - Data (de exemplu, 03/04/2023), după apăsarea tastei [I]
7	- Sup Valoarea temperaturii aerului proaspăt introdus în mediu, după apăsarea tastei [III]. - Ora din zi (de exemplu, 12:30), după apăsarea tastei [I]. - HR%, pragul de umiditate setat (afișat cu negru atunci când este depășit)



Mai jos sunt prezentate câteva exemple de ecrane HOME.

MIN	
Ext + 5°C	Int + 18°C
Exh + 18°C	Sup + 18°C

MAX	
04/06/19	Man
08:31	

MAX	
	HR% 70

## 12.3 Pornirea/oprirea aparatului

**Pornirea aparatului: Conectați-l la rețeaua de alimentare.**

**ATENȚIE:** Puteți opri complet aparatul numai dacă îl deconectați de la rețeaua electrică.

### 12.3.1 Selectarea vitezei

**Pentru a mări viteza:** din pagina HOME, apăsați tasta [▲] până când se afișează unul dintre următoarele texte: Min, Max. Fiecare text afișat corespunde unei viteze diferite a ventilatoarelor și, prin urmare, unui debit diferit.

**Pentru a reduce viteza:** din pagina HOME, apăsați tasta [▼] până când este afișat următorul text: Min.

MIN	
Ext + 5°C	Int + 18°C
Ext + 18°C	Sup+ 18°C

MAX	
	Man
04/06/19	08:31

### 12.3.2 Pagina Meniu principal

De pe pagina HOME, apăsând tasta [✓], se accesează pagina Meniu principal.

Prin intermediul acestui nou ecran, puteți gestiona:

- Meniul de utilizare (activează anumite dispozitive sau funcții);
- Alarame (vă permite să verificați și să gestionați toate alaramele);
- Configurație (permite programarea săptămânală);
- Info (afișează versiunile de software).

Utilizați tastele [▲] și [▼] pentru a vă deplasa de la un rând la altul. Rândul selectat este evidențiat în negru.

Folosiți tasta [✓]: pentru a intra în pagina evidențiată.

Folosiți tasta [X]: Pentru a ieși dintr-o pagină fără a o salva.

MAIN MENU
USE MENU
ALARM
SETUP
INFO

MAIN MENU
USE MENU
ALARM
SETUP
INFO



**După 2 minute fără apăsarea tastelor, reveniți la pagina Home fără a salva nicio modificare.**

### 12.3.3 Pagina Meniu de utilizare

Pentru a accesa meniul utilizatorului sau Meniul instalatorului: de pe pagina Meniu principal, alegeți Meniu utilizator și apăsați tasta [✓]. Este necesară o parolă pentru a accesa meniul utilizatorului sau meniul instalatorului.

Accreditările pentru a le accesa sunt prezentate mai jos:

- 013 UTILIZATOR
- 023 INSTALATOR

### 12.3.4 Pagina Meniul de utilizare al utilizatorului

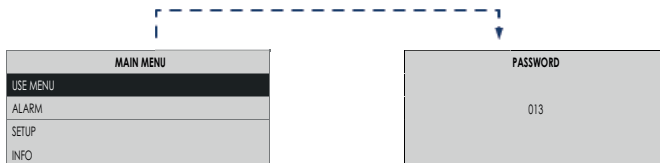
Alegeți Meniul de utilizare al utilizatorului introducând parola după cum este indicat în figură.

Prin intermediul acestei noi pagini, puteți gestiona:

- Bypass MAN: activarea forțată a modului By-pass timp de 12 ore;
- Vacanță: activarea modului Vacanță: aparatul funcționează întotdeauna la o viteză cu 30% mai mică decât viteza minimă
- Activare PR: activarea funcționării programate în intervalele orare programate.
- Auto: activarea funcționării automate pe baza umidității relative.

Utilizați tastele [▲] și [▼] pentru a vă deplasa de la un rând la altul. Rândul selectat este evidențiat în negru.

Pentru a selecta DA/NU: apăsați tasta [✓] pentru a activa/dezactiva funcția sau dispozitivul evidențiat.



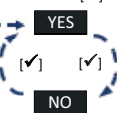
Folosind tasta [X], părăsiți ecranul curent și reveniți la ecranul anterior fără a salva.



**Avertizare:** După 2 minute fără apăsarea tastelor, reveniți la pagina Home fără a salva nicio modificare.

USE MENU	
BYPASS MAN	NO
HOLIDAY	NO
ACT PROG	NO
AUTO	NO

[✓]



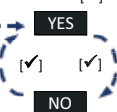
### Activarea/dezactivarea Modulului By-pass MAN

Utilizați tastele [▲] și [▼] pentru a selecta BYPASS MAN:

- apăsați tasta [✓]:
- pentru activare, alegeți [DA];
- pentru a dezactiva alegeți [NU].

USE MENU	
BYPASS MAN	NO
HOLIDAY	NO
ACT PROG	NO
AUTO	NO

[✓]



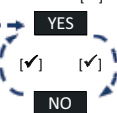
### Activați/dezactivați modul Vacanță

Folosiți tastele [▲] și [▼] pentru a selecta VACANȚĂ:

- apăsați tasta [✓]:
- pentru activare, alegeți [DA];
- pentru a dezactiva alegeți [NU].

USE MENU	
BYPASS MAN	NO
HOLIDAY	NO
ACT PROG	NO
AUTO	NO

[✓]



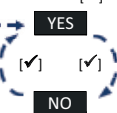
### Activarea/dezactivarea modulului Activare PR (nu este disponibil pe piața din Regatul Unit)

Utilizați tastele [▲] și [▼] pentru a selecta ACTIVARE PR:

- apăsați tasta [✓]:
- pentru activare, alegeți [DA];
- pentru a dezactiva alegeți [NU].

USE MENU	
BYPASS MAN	NO
HOLIDAY	NO
ACT PROG	NO
AUTO	NO

[✓]



### Activați/dezactivați modul Auto (numai pentru modelele INVISIBLE TOP)

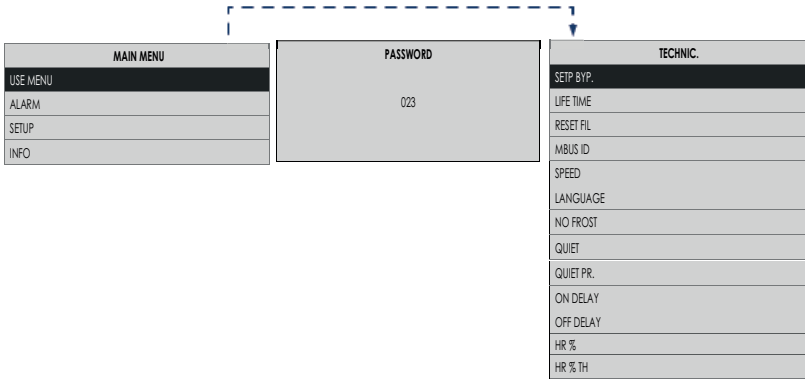
Se utilizează pentru a activa gestionarea automată a vitezei în funcție de umiditatea relativă.

Utilizați tastele [▲] și [▼] pentru a alege AUTO:

- apăsați tasta [✓]:
- pentru activare, alegeți [DA].
- pentru a dezactiva alegeți [NU].

## 12.3.5 Pagina Meniul de utilizare al instalatorului

Alegeți Meniul de utilizare al instalatorului introducând parola după cum este indicat în figură.



Prin intermediul acestei noi pagini, puteți gestiona:

### Setp Byp.

Modul by-pass este activat în funcție de temperatura exterioară: Setp Byp selectabil într-un interval cuprins între 15°C și 30°C.

SETP BYP.
018

▲

▼

### Temporizator de Filtru (LIFETIME)

Afișează durata de pre-alarma filtre (a se vedea secțiunea 12.3.8): după 3 sau 6 sau 12 luni.

LIFETIME
3

▲

▼

### Resetare F. (RESET FIL)

În cazul înlocuirii filtrelor, temporizatorul filtrelor trebuie resetat manual:

- pentru a reseta temporizatorul, alegeți [DA].
- pentru a nu reseta temporizatorul, alegeți [NU].

RESET FIL
YES

▲

▼

### Modbus ID

Dacă există o altă interfață utilizator instalată la distanță, este posibil să se configureze o altă adresă decât cea implicită.

MODBUS ID
001

▲

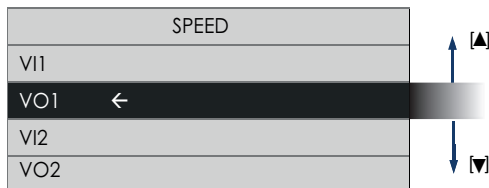
▼

## Viteză (SPEED)

Din Meniul de utilizare al programului de instalare, selectând Viteză accesați Meniu de reglare a vitezei. De aici, puteți regla vitezele motoarelor de:

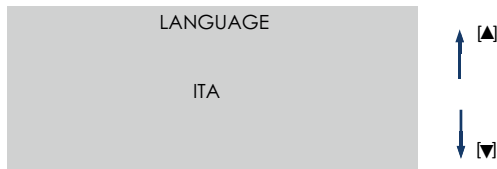
- Alimentarea cu aer proaspăt (VI)
- Extragerea aerului uzat în exterior (VO).

Pentru mai multe detalii privind modul de reglare a vitezelor consultați paragraful 12.3.6.



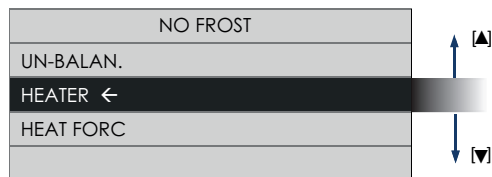
## Limba

Selectarea limbii



## No Frost

Din Meniul de utilizare al programului de instalare, selectând No Frost accesați meniul No Frost. De aici, puteți alege funcțiile care pot fi activate în timpul procedurii No Frost.

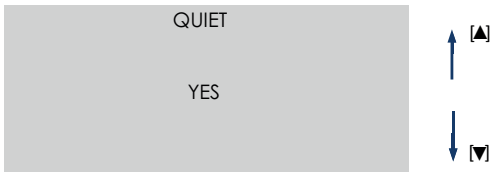


## Quiete (modul Quiet)

Permite activarea modului QUIETE.

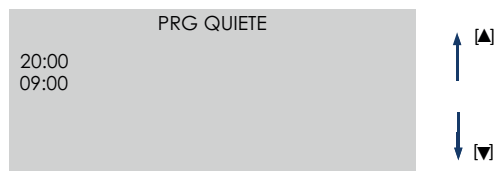
Pentru a activa modurile QUIETE:

- pentru a activa modul QUIETE, alegeți [DA];
- pentru a dezactiva modul QUIETE, alegeți [NU].



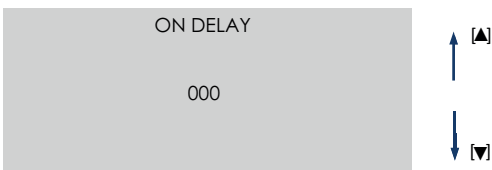
## Prg quiete

Vă permite să selectați intervalul orar în care va fi activat modul QUIETE, odată activat în meniul QUIETE.



## On delay

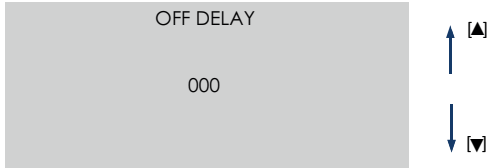
Puteți selecta timpul de întârziere privind pornirea aparatului la Vmax cu ajutorul unui întrerupător de lumină dintr-o încăpere. (0 sau 2 min), contactul nr. 2 fig.10.





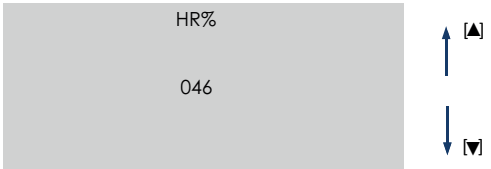
**Off delay**

Puteți selecta timpul de întârziere privind oprirea aparatului la Vmax cu ajutorul unui întrerupător de lumină dintr-o încăpere (între 0 și 20 min în pași de 1 min) contactul nr. 2 fig.10.



**HR %**

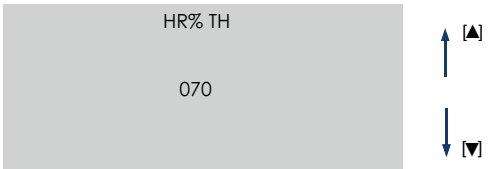
Permite afișarea doar a umidității relative a mediului. (modele TOP).



**HR % th**

Această funcție permite setarea unor valori limită ale umidității relative, peste care aparatul crește automat viteza motoarelor.

**NOTĂ:** Acest aparat nu trebuie să fie considerat un dezumidificator! Odată depășit pragul de umiditate relativă HR setat, aparatul va crește automat viteza pentru a mări schimbul de aer până când valoarea HR a pragului este redusă la pragul setat. Cu ajutorul tastelor UP sau DW, valorile de prag pot fi modificate între cele 4 valori presetate 60, 70, 80 și 90% (modele TOP).



**Pagina Meniul No Frost**

Din Meniul de utilizare al instalatorului, puteți selecta No Frost pentru a accesa Meniul No Frost. Apăsând [✓] apare:

NO FROST
UN-BALAN.
<b>HEATER ←</b>
HEAT FORC

Condiții din fabrică	
UN-BALAN.	YES (activat)
HEATER	NO (neactivat)

De aici puteți alege funcțiile No Frost pe care doriți să le activați/dezactivați:

## Un-Balan.:

Atunci când temperatura exterioară este prea rece, dacă funcția este activată, ventilatoarele sunt activate automat în funcție de programele presetate. Dispozitivul va încerca diverse proceduri de ventilare folosind temperatura aerului extras (cald) pentru a preveni formarea de gheață la schimbătorul de căldură.

## Heater

(Numai în combinație cu accesoriul Pre-heater) când temperatura exterioară este prea rece, dacă funcția este activată, încălzitorul electric (Pre-heater) este activat pentru o anumită perioadă de timp. Aparatul va încerca să prevină formarea de gheață pe schimbătorul de căldură folosind rezistența electrică instalată pe conducta de admisie exterioară.



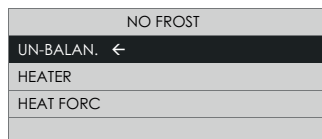
**Dacă funcția Heater este dezactivată, încălzitorul electric (Pre-Heater) nu va fi activat, chiar dacă este cablat.**



**Dacă nu este instalat un încălzitor electric (Pre-Heater), starea activă a funcției Heater produce anomalii în comportamentul funcției No-Frost.**

## Heat Forc.

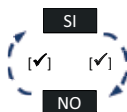
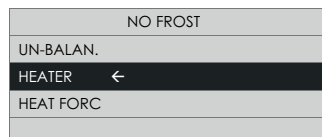
(Numai dacă este combinat cu accesoriul Pre-Heater). În momentul instalării încălzitorului electric (Pre-Heater), este posibil să se efectueze un test de funcționare corectă a încălzitorului prin forțarea activării acestuia. Dacă este activată funcția Heat Forc, aparatul va activa încălzitorul electric timp de 15 secunde, după care funcția Heat Forc va fi dezactivată din nou.



### Activați/dezactivați funcția Un-balan.

Utilizați tastele [▲] și [▼] pentru a selecta UN-BALAN:

- apăsați tasta [✓]:
- pentru activare, alegeți [DA];
  - pentru a dezactiva alegeți [NU].



### Activați/dezactivați funcția Heater

Folosiți tastele [▲] și [▼] pentru a alege HEATER:

- apăsați tasta [✓]:
- pentru activare, alegeți [DA];
  - pentru a dezactiva alegeți [NU].



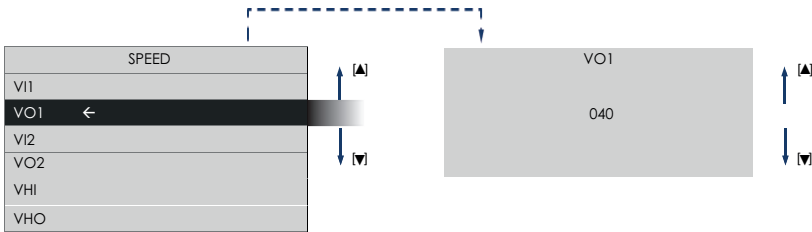
### Activați/dezactivați funcția Heat Forc

Folosiți tastele [▲] și [▼] pentru a alege HEAT FORC:

- apăsați tasta [✓]:
- pentru activare, alegeți [DA];
  - pentru a dezactiva alegeți [NU].

### 12.3.6 Pagina Meniul de reglare a vitezei

Din Meniul de utilizare al instalatorului, se poate selecta Viteză pentru a accesa Meniul de reglare a vitezei. Apăsând tasta [✓] apare:



În funcție de debitele sistemului, vitezele motorului pot fi ajustate selectând:

- VI** = Admisia de aer curat în casă
- VI1** = viteză minimă 1
- VI2** = viteză maximă 2
- VO** = Evacuarea de aer uzat către exterior
- VO1** = viteză minimă 1
- VO2** = viteză maximă 2

- VHI** = Viteza modului Vacanță pentru alimentarea cu aer curat în casă
- VHO** = Viteza modului Vacanță pentru evacuarea de aer uzat spre exterior

### 12.3.7 Pagina Alarme

Pagina Alarme este accesată numai dacă aparatul detectează una dintre următoarele probleme:

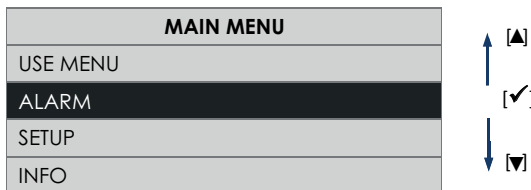
- Pre-alarmă: Verificarea filtrelor se efectuează fără a bloca aparatul;
- Alarmă: Filtrele trebuie înlocuite se produce fără a bloca aparatul;
- Alarmă: No Frost - Așteptați o oră aparatul este blocată;
- Alarmă: Sonda Est defectă se produce fără a bloca aparatului (No Frost, By-pass: dezactivate);
- Alarmă: Sonda Int defectă se produce fără a bloca aparatul (By-pass dezactivat);
- Alarmă: Sonda Exh defectă se produce fără a bloca aparatul (No Frost dezactivat);
- Alarmă: Pipe se produce blocând aparatul;

Alarmă cu blocarea aparatului: pe pagina HOME apar alternativ cuvintele Alarmă! și Blocare!  
 Alarmă fără blocarea aparatului: pe pagina HOME apare mesajul Alarmă!.

În prezența alarmelor: din pagina Meniu principal, alegeți rândul Alarme și apăsați tasta [✓].  
 Se deschide o casetă de dialog cu instrucțiuni privind modul de rezolvare a problemei.



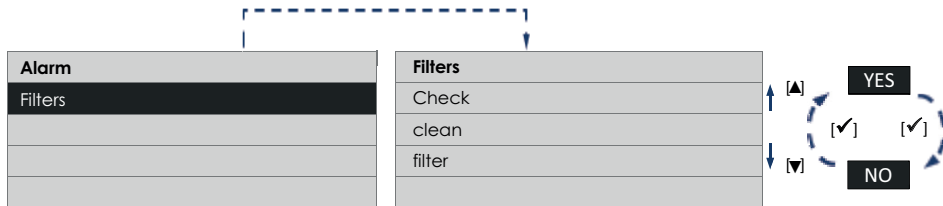
**După ce au trecut 2 minute fără să apăsați nicio tastă, reveniți la pagina Home fără să salvați nicio modificare.**



### 12.3.8 Pre-alarmă: Controlul filtrelor

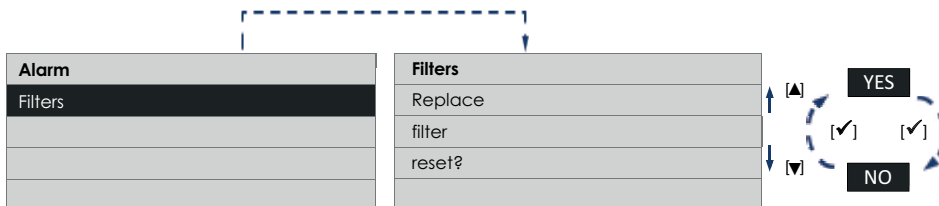
După expirarea perioadei de timp presetate, în HOME apare Alarmă! și în pagina Alarme nota: Verificare/curățare

filtre. Pentru a înlocui filtrele, urmați instrucțiunile din paragraful “13 Întreținere și curățare”. Apăsând [✓] apare:



### 12.3.9 Alarmă: Filtrele trebuie înlocuite

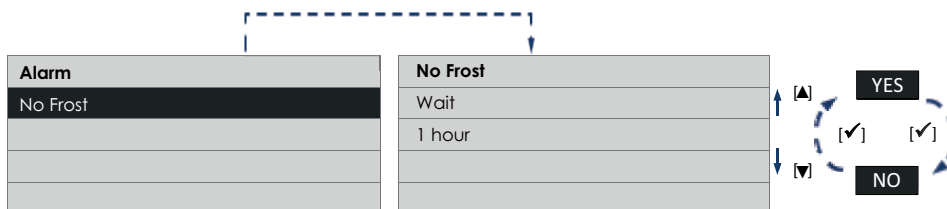
După expirarea perioadei de timp presetate, în HOME apare Alarmă! și în pagina Alarmer nota: Înlocuire/resetare. Pentru a înlocui filtrele, urmați instrucțiunile din paragraful “13 Întreținere și curățare”. Apăsând [✓] apare:



**NOTĂ:** Când temporizatorul filtrelor este resetat (consultați “12.3.5 Pagina Meniul de utilizare al instalatorului”), contorul este, de asemenea, resetat.

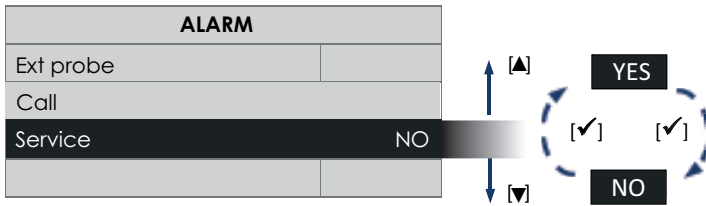
### 12.3.10 Alarmă: No Frost - Așteptați o oră

Aparatul este dotat cu sonde de temperatură, care măsoară temperatura aerului. Dacă temperatura este prea scăzută, în HOME apare No Frost, Alarmă! Blocare!, iar pe pagina Alarmer apare nota: Antiîngheț Așteptați 1 oră. Apăsând [✓] apare:



### 12.3.11 Alarmă: Sonda de est defectă

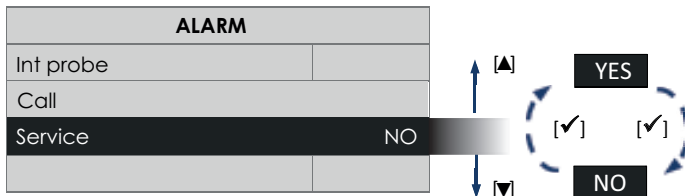
Aparatul este echipat cu o sondă de temperatură care măsoară temperatura aerului ce intră din exterior. Defecțiunea sondei duce la afișarea mesajului Alarmă! în HOME și pe pagina Alarmer a notei: Sonda Est, contactați asistența. Apăsând [✓] apare:



Pentru intervenția personalului tehnic, vă rugăm să apelați serviciul de asistență.

### 12.3.12 Alarmă: Sonda Int defectă

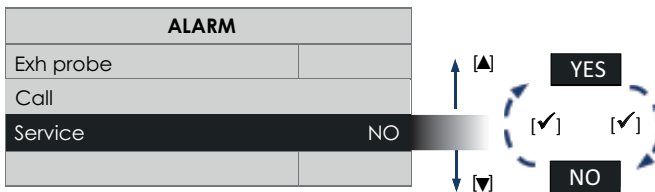
Aparatul este echipat cu o sondă de temperatură care măsoară temperatura aerului introdus în mediu. Defecțiunea sondei duce la afișarea mesajului Alarmă! în HOME și pe pagina Alarme a notei: Sonda Int., contactați asistența. Apăsând [✓] apare:



Pentru intervenția personalului tehnic, vă rugăm să apelați serviciul de asistență.

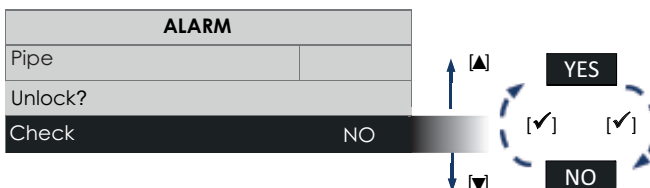
### 12.3.13 Alarmă: Sonda Exh defectă

Aparatul este echipat cu o sondă de temperatură care măsoară temperatura aerului uzat evacuat. Defecțiunea sondei duce la afișarea mesajului Alarmă! în HOME și pe pagina Alarme a notei: Sonda Exh, contactați asistența. Apăsând [✓] apare:



### 12.3.14 Alarmă: Pipe

Această alarmă indică faptul că apa din tavă a atins nivelul de prag și că este posibil ca conducta de scurgere să fie înfundată. Defecțiunea conduce la afișarea mesajului Alarmă! în HOME și a **notei** în pagina Alarme. Verificarea pipe unlock. Apăsând [✓] apare:

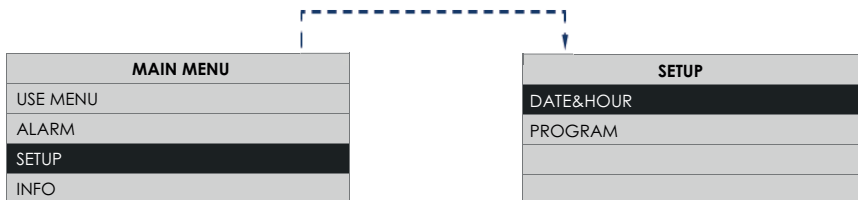


În cele din urmă, după verificarea conductei de evacuare, pentru a proceda la resetarea alarmei, selectați tasta [DA] și apăsați din nou tasta [✓]. Dacă, după resetare, alarma reappare, trebuie să apelați la departamentul de

asistență.

## 12.3.15 Pagina Configurație (SETUP)

Din pagina Meniul principal, selectați rândul Configurație și apăsați [✓].

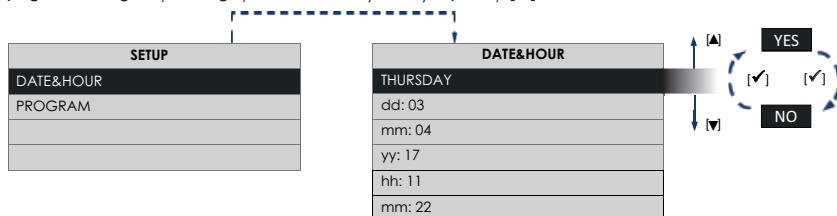


Prin intermediul acestei noi ferestre de dialog, puteți gestiona:

- Data și ora;
- Prg crono

## 12.3.16 Pagina Data și ora

- Vă permite să setați ziua curentă a săptămânii și ora curentă
- Din pagina Configurație, alegeți rândul Data și ora și apăsați [✓].



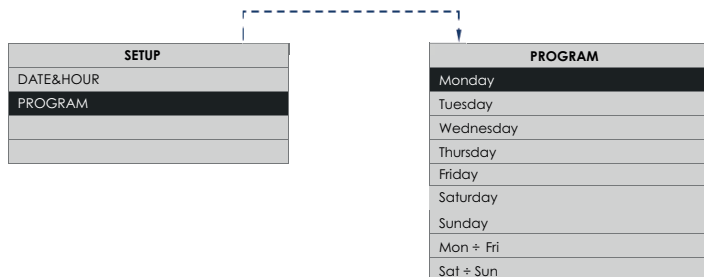
Utilizați tastele [▲] și [▼] pentru a vă deplasa între rânduri. Apăsarea tastei [✓] permite editarea articolului selectat. Apăsând din nou tasta [✓] se iese din pagina de editare și se revine la pagina Data și ora. Dacă apăsați tasta [X], reveniți la pagina Configurație.

## 12.3.17 Pagina Prg crono (doar modelele care nu sunt destinate Regatului Unit)

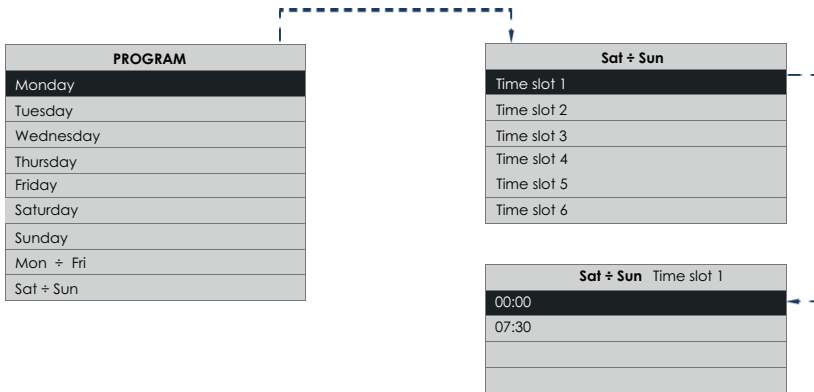
Vă permite să setați vitezele ventilatorului (Vmin și Vmax) pentru șase intervale orare diferite.

Din pagina Configurație, alegeți rândul Prg crono și apăsați tasta [✓], veți intra într-o nouă pagină, așa cum se arată în figurile următoare.

Apăsând tastele [▲] sau [▼] de mai multe ori, se derulează toate zilele de luni până duminică până la intervalele predefinite de luni-vineri, sâmbătă-duminică.



Apăsați tasta [✓] pentru confirmare:



Pagina Prg crono vă permite să atribuiți până la 6 intervale orare cu viteze diferite. Dacă apăsați de mai multe ori tastele [▲] sau [▼], veți parcurge toate intervalele.

**NOTĂ**

În intervale nespecificate, aparatul va funcționa la viteza setată manual pe pagina HOME.

**NOTĂ**

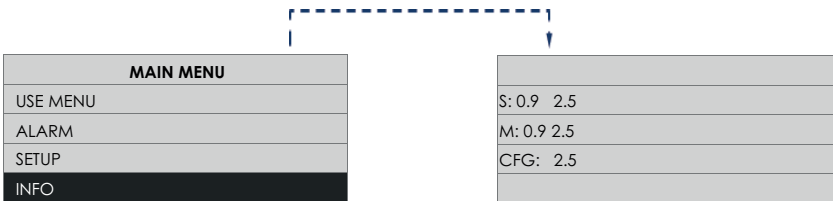
Cu toate acestea, vitezele pot fi modificate și manual în intervalele specificate. În acest caz, mesajul Man apare pe pagina HOME.

**12.3.18 Pagina Info**

Din pagina Meniu principal, alegeți rândul Info și apăsați [✓].

Pagina Info conține, de sus în jos, următoarele informații:

- Versiunea firmware a interfeței cu utilizatorul;
- Versiunea firmware a plăcii electronice de control.



## 13 Întreținere și curățare

- **ATENȚIE:** Curățarea interiorului produsului trebuie efectuată numai de către personal calificat.

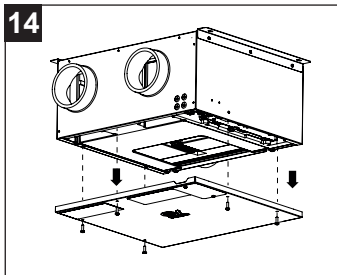
**IMPORTANT:** Înainte de a începe repararea sau de a înlocui o componentă, asigurați-vă că aparatul este izolat electric.

**IMPORTANT:** Această unitate este suspendată și trebuie să aveți grijă când scoateți panoul de acces pentru a nu cădea nicio componentă.

Îndepărtați capacele magnetice ale filtrelor și filtrele. Pentru curățare, consultați paragraful Curățarea filtrului. Ventilatoarele de alimentare și de evacuare și schimbătorul de căldură trebuie curățate anual.

### 13.1 Accesul la unitate

Pentru a scoate capacul, deșurubați cele șase șuruburi care fixează panoul de acces și scoateți-l. Consultați figura 14.



### 13.2 Îndepărtarea schimbătorului de căldură și îndepărtarea tăvii de scurgere a condensului

(fig.15)

Deconectați furtunul de la adaptorul de condens, dar aveți grijă: conducta de condens poate conține apă.

Îndepărtați mai întâi tava trăgând-o în jos și scoțând racordurile de scurgere a condensului din găuri, apoi îndepărtați pachetul de schimb trăgându-l în jos. Aveți grijă să nu deteriorați pasajele de aer ale schimbătorului de căldură. Consultați fig. 16.

Aveți grijă: tava de colectare a condensului poate conține apă.

Verificați dacă toate pasajele de aer din schimbătorul de căldură nu sunt blocate. În caz contrar, aspirați sau curățați cu o perie moale.

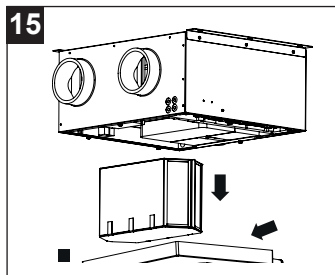
**NOTĂ:** NU FOLOSIȚI APĂ SAU ALTE LICHIDE.

**NOTĂ:** În niciun caz nu trebuie utilizate unelte ascutite care pot deforma sau perfora pereții pasajelor de aer ale schimbătorului de căldură.

Curățați tava de colectare a condensatului.



**Dacă aparatul nu mai poate evacua apa, verificați dacă conductele de scurgere sunt infundate. În acest caz, echipați-vă cu un recipient și plasați-l sub racordul conductelor, apoi scoateți conductele din racord pentru a permite apei să se scurgă. Verificați întotdeauna, prin îndepărtarea tăvii, dacă a fost eliminată toată apa.**



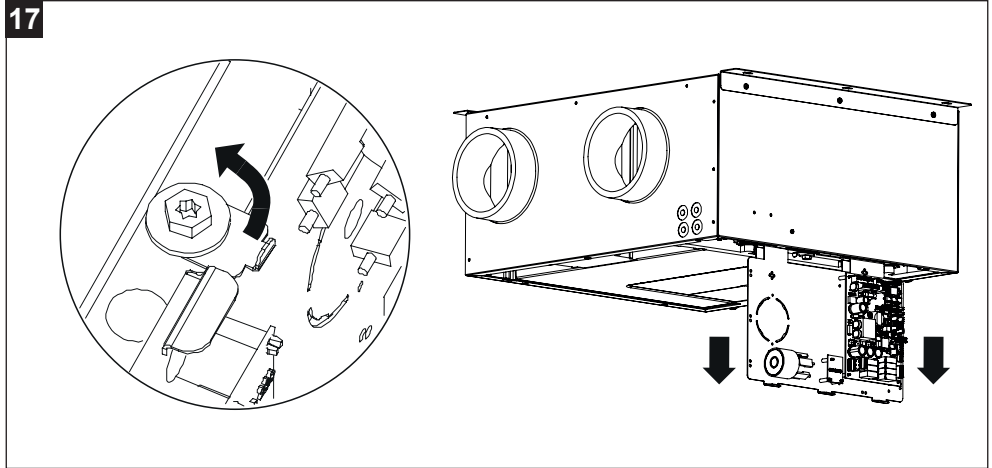
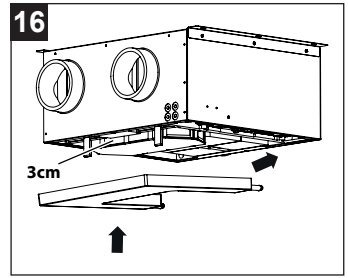


Pentru a reintroduce tava de colectare a condensului, ridicați mai întâi pachetul de schimb cu aproximativ 3 cm pentru a evita deteriorarea garniturilor.

Apoi introduceți racordurile în găuri și împingeți tava și pachetul de schimb până la capăt. (fig.16).

### 13.3 Înlocuirea plăcii electronice

Placa electronică poate fi îndepărtată din aparat prin rotirea clapetei de tablă prezente și prin tragerea plăcii spre dvs. (fig.17).



### 13.4 Întreținere (recomandată)

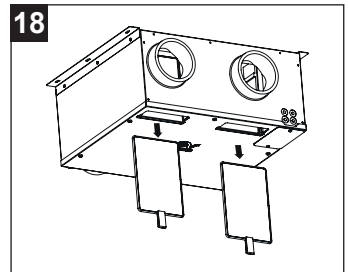
Prin intermediul orificiilor de aerisire, praful și murdăria pot fi îndepărtate de pe rotoare și motoare, asigurându-vă că echilibrul ventilatoarelor nu este afectat.

### 13.5 Curățarea filtrului (fig. 18)

Aparatul este echipat cu un indicator de curățare a filtrelor care declanșează o alarmă pe panoul de control furnizat împreună cu aparatul atunci când filtrele sunt înfundate.

Îndepărtați filtrele, îndepărtând mai întâi capacele magnetice, curățați-le sau înlocuiți-le și reintroduceți-le în aparat, apoi resetați alarma de curățare a filtrelor prin intermediul meniului de alarmă din meniul principal al panoului de comandă.

Îndepărtați toate reziduurile cu o perie moale sau un aspirator.



Instrucțiunile sunt, de asemenea, disponibile în format electronic la următoarea adresă:

<https://www.vortice.it/it/ventilazione-residenziale/recupero-calore/controsoffitto/12214>

## 14 Emisii sonore și standarde

MODEL	EMISII SONORE LpA [db(A)] 3m - IRADIAT (viteza maxima)
VORT INVISIBLE MINI / VORT INVISIBLE MINI TOP	36

### STANDARD E SIGURANȚĂ ELECTRICĂ:

IEC 60335-1:2010 + COR1:2010

+ COR2:2011 + AMD1:2013 + AMD2:2016

IEC 60335-2-80:2015

IEC 62233:2005

### STANDARDE EMC:

CISPR 14-1:2016

CISPR 14-2:2015

IEC 61000-3-2:2018

IEC 61000-3-3:2013 + AMD1:2017

## 15 Eliminarea

Acest produs respectă cerințele Directivei 2012/19/UE privind deșeurile de echipamente electrice și electronice (DEEE).

Simbolul tomleronului barat aplicat pe echipament indică faptul că la sfârșitul duratei de viață a produsului, acesta trebuie colectat și eliminat separat de alte tipuri de deșeuri menajere, trebuie predat unui centru de colectare diferențiată pentru echipamente electrice și electronice. Acest lucru va preveni efectele negative asupra mediului și sănătății, favorizând tratarea, eliminarea și reciclarea corectă a materialelor din care este alcătuit produsul.



Adresați-vă autorităților locale pentru a afla locația acestor tipuri de unități. Alternativ, distribuitorul are obligația de a prelua gratuit un aparat care trebuie eliminat în cazul achiziționării unui aparat echivalent.







## 1. DIRITTI DEI CONSUMATORI

- 1.1 Il consumatore dispone per legge, a titolo gratuito, di rimedi per i difetti di conformità dei prodotti nei confronti del venditore che non sono pregiudicati dalla presente garanzia convenzionale aggiuntiva del produttore.
- 1.2 La presente garanzia convenzionale offerta da VORTICE S.p.A., con sede in Strada Cerca 2, Frazione di Zoate, 20067, Tribiano (MI) non pregiudica, pertanto, i diritti dei consumatori che sono previsti dalla Direttiva (UE) 2019/771 (c.d. "direttiva garanzia") e dalla relativa legislazione nazionale di attuazione e recepimento nei paesi membri della UE (in Italia v. Codice del Consumo D.lgs. 206/2005).

## 2. DURATA DELLA GARANZIA CONVENZIONALE

- 2.1 VORTICE S.p.A. offre la presente garanzia convenzionale su tutti i propri prodotti per il periodo di 2 anni.
- 2.2 Per i soli prodotti appartenenti alla famiglia Nordik HVLS Superblade, la garanzia convenzionale offerta da VORTICE S.p.A. ha durata di 5 anni per le parti meccaniche ed il motore e di 3 anni per l'inverter.
- 2.3 La garanzia convenzionale decorre, in tutti i casi previsti, dalla data di acquisto dei prodotti che deve essere comprovata dall'acquirente per mezzo di idoneo documento fiscale rilasciato dal venditore (scontrino o fattura), che deve indicare la data di acquisto ed il modello di prodotto acquistato.

## 3. CONDIZIONI DELLA GARANZIA CONVENZIONALE - ESCLUSIONI

- 3.1 Nel periodo di garanzia previsto, VORTICE S.p.A. si impegna, attraverso la propria rete di assistenza e dopo aver effettuato le opportune valutazioni tecniche, a riparare o a sostituire il prodotto o le parti del prodotto stesso che risultino affette da difetti originari di fabbricazione. I rimedi della sostituzione o della riparazione sono posti in essere senza spese per il soggetto qualificabile come Consumatore a norma di legge.
- 3.2 Sono esclusi dalla garanzia convenzionale tutti i difetti e/o i guasti derivanti da:
  - a) normale usura del prodotto o dei componenti del prodotto medesimo;
  - b) utilizzo non corretto o improprio del prodotto, in difformità rispetto alle istruzioni ed alle avvertenze fornite da VORTICE S.p.A. unitamente al prodotto medesimo;
  - c) installazione del prodotto in difformità rispetto alle istruzioni fornite da VORTICE S.p.A. o comunque in difformità rispetto alla regola dell'arte vigente in materia di installazione di prodotti elettrici;
  - d) errato allacciamento alla rete di alimentazione elettrica o da tensione di alimentazione diversa da quella prevista per l'apparecchio, ovvero diversa dal limite stabilito dalla norma CEI (+/- 10% del valore nominale);
  - e) manutenzione errata e/o carente e/o effettuata in difformità rispetto alle istruzioni fornite da VORTICE S.p.A.;
  - f) manutenzione e/o altri interventi effettuati da personale non abilitato o da soggetti non autorizzati da VORTICE S.p.A.;
  - g) guasti derivanti da errate condizioni di trasporto o di magazzinaggio del prodotto non imputabili a VORTICE S.p.A.;
  - h) modifica del prodotto da parte di soggetto diverso da VORTICE S.p.A. o non espressamente autorizzato per iscritto da quest'ultimo.

## 4. PROCEDURA DI VALIDAZIONE DELLA GARANZIA CONVENZIONALE - INTERVENTI

- 4.1 Per fare valere la garanzia convenzionale il consumatore dovrà inviare il documento fiscale comprovante la data di acquisto unitamente alla presente pagina, contenente l'indicazione del numero di matricola del prodotto, agli indirizzi indicati nel successivo paragrafo 4.2.

- 4.2 Modalità di esecuzione degli interventi e indirizzi e-mail di contatto:
  - per prodotti ATEX: gli interventi saranno eseguiti presso la Sede VORTICE S.p.A.; scrivere un'e-mail all'indirizzo [postvendita@vortice.it](mailto:postvendita@vortice.it) o contattare il numero 02906991;
  - per i prodotti Climatizzazione: gli interventi saranno eseguiti presso il domicilio del cliente per i prodotti che necessitano di installazione e per quelli che non sono facilmente trasportabili, oppure in tutti gli altri casi presso uno dei Centri di Assistenza Tecnica autorizzati da VORTICE S.p.A.; scrivere un'e-mail all'indirizzo [postvendita@vortice.it](mailto:postvendita@vortice.it) o contattare il numero 02906991;
  - per tutti gli altri prodotti: gli interventi saranno eseguiti presso uno dei Centri di Assistenza Tecnica autorizzati da VORTICE S.p.A., identificabili contattando il numero verde 800.555.777.

La prestazione eseguita in garanzia non prolunga il periodo di validità della garanzia stessa. Pertanto, in caso di sostituzione del prodotto o di un suo componente, sul bene o sul singolo componente fornito in sostituzione non decorre un nuovo periodo di garanzia a partire dal momento dell'effettuazione dell'intervento, in quanto si deve tener conto esclusivamente della data di acquisto del prodotto originario.

## 5. ESTENSIONE TERRITORIALE

La presente garanzia è valida su tutto il territorio italiano.

CONF.	COLL.
-------	-------

## WARRANTY - OTHER COUNTRIES

The consumer has by law, free of charge, the legal guarantee of conformity with the seller, as described in Directive (EU) 2019/771 in force since January 1, 2022. In EU member countries also refer to local regulations.

## 1. DERECHOS DEL CONSUMIDOR

- 1.1 El consumidor dispone por ley, de forma gratuita, recursos por la falta de conformidad de los productos frente al vendedor que no se ven afectados por esta garantía estándar adicional del fabricante.

## 2. DURACIÓN DE LA GARANTÍA ESTÁNDAR

- 2.1 VORTICE LATAM S. A. ofrece esta garantía estándar por un período de 2 años.
- 2.2 Para productos de la familia Nordik HVLS Superblade, la garantía estándar ofrecida por VORTICE LATAM S.A. tiene una duración de 5 años para las partes mecánicas y motor y de 3 años para el inversor.
- 2.3 La garantía estándar comienza, en todos los casos previstos, a partir de la fecha de compra de los productos que deberá ser acreditada por el comprador mediante un documento fiscal emitido por el vendedor (recibo o factura), que debe indicar la fecha de compra y el modelo del producto adquirido.

## 3. CONDICIONES DE LA GARANTÍA ESTÁNDAR - EXCLUSIONES

- 3.1 Durante el período de garantía, VORTICE LATAM S. A. se compromete, a través de su red de asistencia y previa realización de las oportunas valoraciones técnicas, a reparar o reemplazar el producto o partes del producto que estén afectadas por defectos de fabricación originales. La sustitución o las reparaciones se realizan sin costo adicional para la persona calificada como consumidor según la ley.
- 3.2 Quedan excluidos de la garantía estándar todos los defectos y/o fallas derivados de:
- desgaste normal del producto o de sus componentes.
  - uso incorrecto o inadecuado del producto, contrario a las instrucciones y advertencias proporcionadas por VORTICE LATAM S. A. junto con el producto mismo.
  - instalación del producto no conforme a las instrucciones proporcionadas por VORTICE LATAM S.A. o en cualquier caso no conforme a la normativa vigente en instalación de productos eléctricos.
  - conexión incorrecta a la red de alimentación eléctrica o a una tensión de alimentación diferente de la prevista para el equipo.
  - mantenimiento incorrecto y/o deficiente y/o realizado de forma contraria a las instrucciones proporcionadas por VORTICE LATAM S. A.
  - mantenimiento y/u otras intervenciones realizadas por personal no autorizado por VORTICE LATAM S. A.
  - fallas derivadas de condiciones incorrectas de transporte o almacenamiento del producto no imputables a VORTICE LATAM S. A.
  - modificación del producto por persona ajena a VORTICE S. p. A. o no autorizada expresamente por escrito por éste.

## 4. PROCEDIMIENTO DE VALIDACIÓN DE LA GARANTÍA ESTÁNDAR – REPARACIONES

- 4.1 Para hacer efectiva la garantía estándar, el consumidor deberá enviar el documento fiscal que acredite la fecha de compra junto con esta hoja a VORTICE LATAM S.A., indicando el número de serie del producto.
- 4.2 Las intervenciones se realizarán en uno de los Centros de Asistencia Técnica autorizados por VORTICE LATAM S.A. El servicio realizado bajo garantía no extiende el período de validez de la garantía. Por lo tanto, en caso de sustitución del producto o de uno de sus componentes, no se inicia un nuevo período de garantía sobre el bien o sobre el componente individual suministrado como sustitución a partir del momento en que se realiza la intervención, ya que sólo debe indicarse la fecha teniendo en cuenta la compra del producto original.

Procedimiento para la realización de las intervenciones y direcciones de correo electrónico de contacto:

- para productos ATEX: las reparaciones se realizarán en la sede de VORTICE LATAM S. A.; Escriba un email al correo [info@vortice-latam.com](mailto:info@vortice-latam.com) o comuníquese al número + (506) 87346996;
- para los productos que requieren instalación y para los que no son fácilmente transportables las reparaciones se realizarán en el domicilio del cliente; Escriba un email a [info@vortice-latam.com](mailto:info@vortice-latam.com) o comuníquese al número + (506) 87346996;
- Para todos los demás productos: las reparaciones se realizarán en uno de los Centros de Asistencia Técnica Autorizado por VORTICE LATAM S. A. identificable comunicándose con el número + (506) 87346996.

## 5. EXTENSIÓN TERRITORIAL

Esta garantía es válida en todos los países de América Latina donde se vende este producto.

## GARANTÍA - OTROS PAÍSES

El consumidor tiene por ley, de forma gratuita, la garantía legal de conformidad con el vendedor, tal y como se describe en la Directiva (UE) 2019/771 en vigor desde el 1 de enero de 2022. En los países miembros de la UE también consulte las normativas locales.



VORTICE S.p.A. si riserva il diritto di apportare tutte le varianti migliorative ai prodotti in corso di vendita.  
VORTICE S.p.A. reserves the right to make improvements to products at any time and without prior notice.  
VORTICE S.p.A. se réserve le droit d'apporter toutes les variations afin d'améliorer ses produits en cours de commercialisation.  
VORTICE S.p.A. behält sich vor, alle eventuellen Verbesserungsänderungen an den Produkten des Verkaufsangebots vorzunehmen.  
VORTICE S.p.A. se reserva el derecho a hacer cambios en los productos para su mejora en cualquier momento sin previo aviso.  
VORTICE S.p.A. 公司 股份有限公司 保留在产品销售期间进行产品改良的权利。

---

## VORTICE GROUP COMPANIES

VORTICE S.p.A.  
Strada Cerca, 2 - frazione di Zoate  
20067 - Tribiano (MI)  
Tel. +39 02-90.69.91  
ITALY  
vortice.com  
postvendita@vortice-italy.com

VORTICE INDUSTRIAL Srl  
Via B. Brugnoli, 3  
37063 - Isola della Scala (VR)  
Tel. +39 045 6631042  
ITALY  
vorticeindustrial.com  
info@vorticeindustrial.com

VORTICE VENTILATION SYSTEM (CHANGZHOU) CO.LTD  
Building 19, No.388 West Huanghe Road, Xinbei District,  
Changzhou, Jiangsu Province CAP:213000  
CHINA  
vortice-china.com  
vortice@vortice-china.com

VORTICE LIMITED  
Beeches House-Eastern Avenue  
Burton on Trent - DE 13 0BB  
Tel. +44 1283-49.29.49  
UNITED KINGDOM  
vortice.ltd.uk  
sales@vortice.ltd.uk

VORTICE LATAM S.A.  
Bodega #6  
Zona Franca BES Alajuela - Alajuela 20101 Tel.  
(+506) 2201 6934  
COSTA RICA  
vortice-latam.com  
info@vortice-latam.com

CASALS VENTILACIÓN INDUSTRIAL IND., S.L.  
Ctra. Camprodon, s/n  
17860 - Sant Joan de les Abadesses (Girona)  
SPAIN  
casals.com  
ventilacion@casals.com